

Plastové okno 76

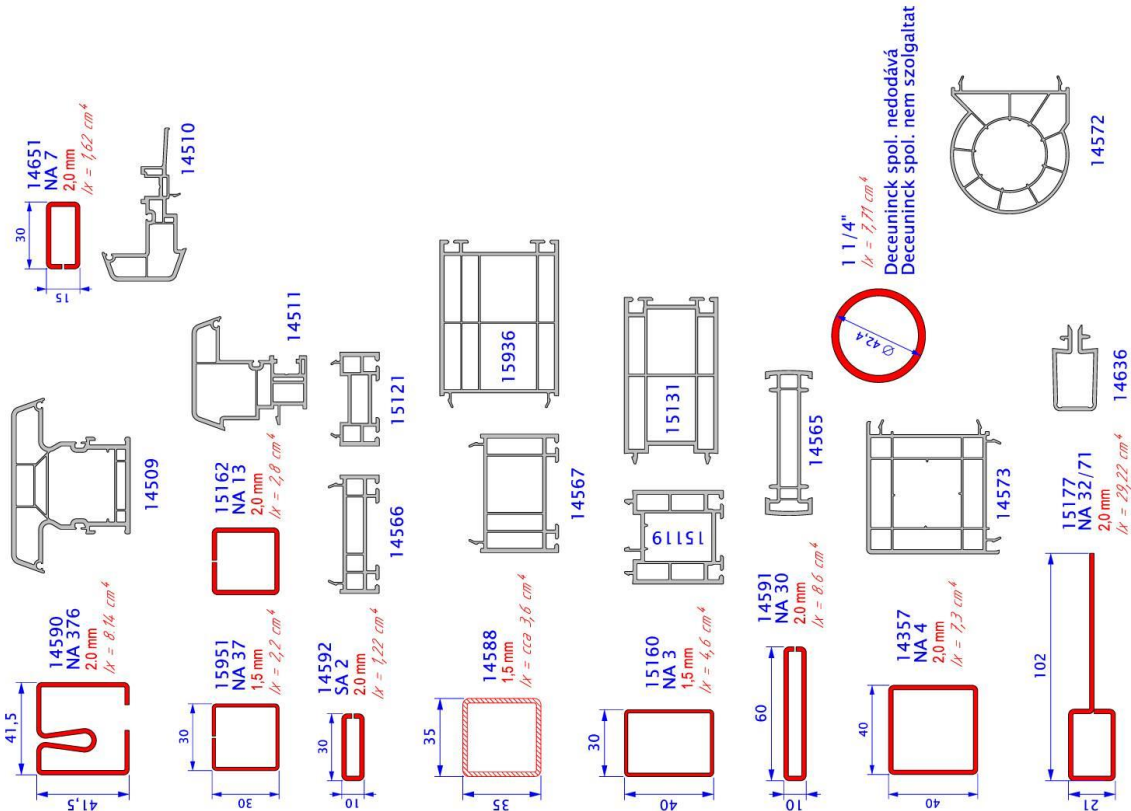
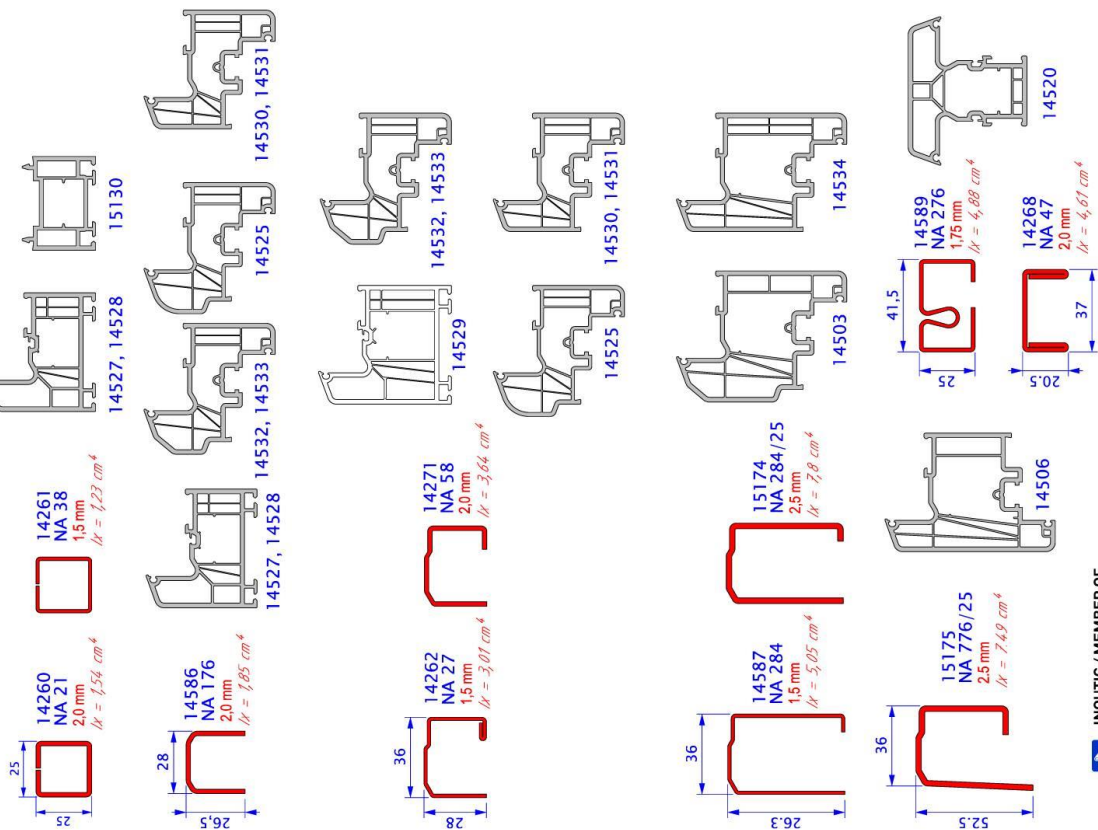
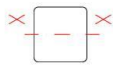


INOUTIC / GERMAN PROFILES
INGENEERING CREATIVITY

Výztuže

INOUTIC / GERMAN PROFILES
ENGINEERING CREATIVITY

Výztuže – Merevítő Prestige



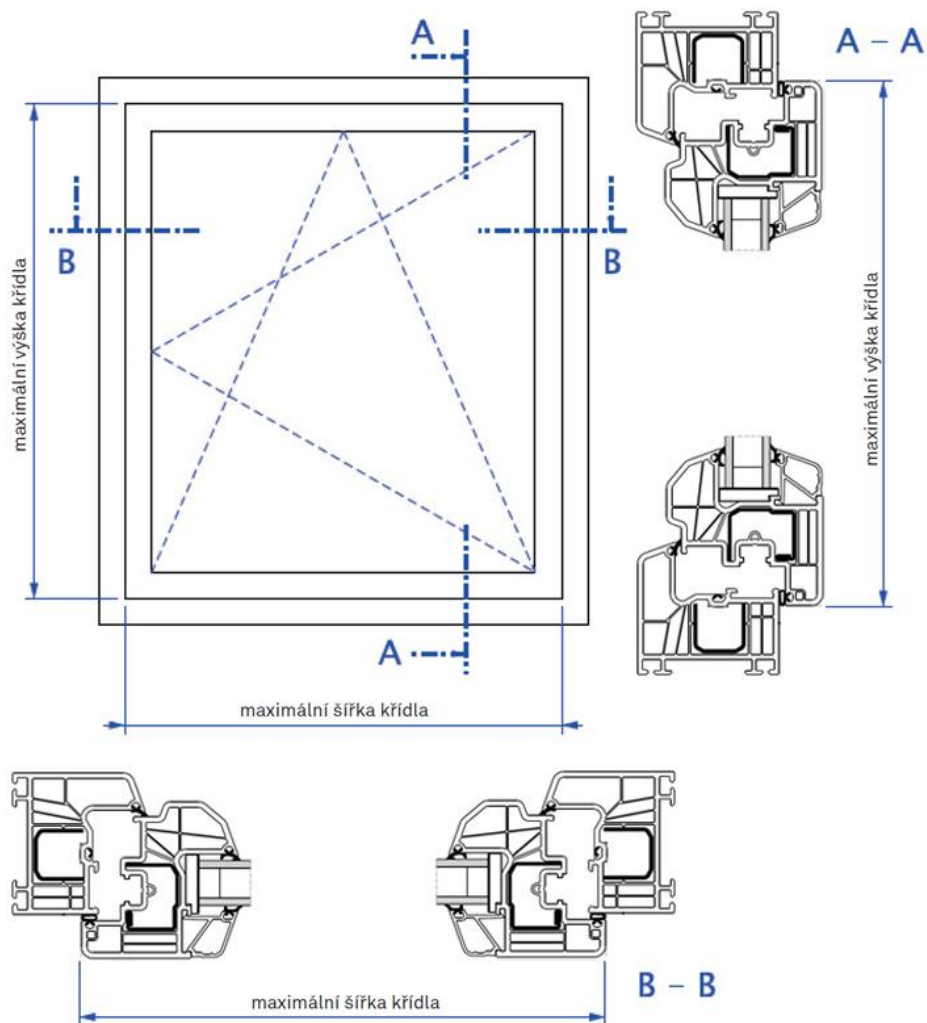
Deceuninck spol. s r.o.
Vintrova 23, Popůvky – Česká republika
TEL: +420 547 427 788
www.deceuninck.com
Společnost zapsaná v OR ved. IS v Brně odd. C, v.l. 12279, IČO: 494 45 553

Deceuninck spol. s r.o.
Vintrova 23, Popůvky – Česká republika
TEL: +420 547 427 788
www.deceuninck.com
Společnost zapsaná v OR ved. IS v Brně odd. C, v.l. 12279, IČO: 494 45 553

INOUTIC / MEMBER OF
THE DECEUNINCK GROUP



Maximální rozměry



Maximální rozměry pro okna a dveře v bílé barvě

a) Maximální rozměr křídla

Profily + Výztuha	14530,14531,14532, 14533,14525 s výztuhou 14586			14530,14531,14532, 14533,14525 s výztuhou 14262			14534,14503,14526 s výztuhou 14587 14506 s výztuhou 15175		
Typ okna	max. rozměr			max. rozměr			max. rozměr		
	šířka (m)	výška (m)	plocha (m ²)	šířka (m)	výška (m)	plocha (m ²)	šířka (m)	výška (m)	plocha (m ²)
Okno O, OS	1,2	1,5	1,7	1,4	1,5	2,0	1,5	1,5	2,2
Balkónové dveře O, OS	-	-	-	0,9	2,2	1,8	1,1	2,3	2,2
Odsuvně posuvné dveře	-	-	-	1,2	2,2	2,2	1,6	2,3	3,3
Skládací dveře	-	-	-	-	-	-	0,9	2,3	2,1
Sklopné	1,5	1,1	1,4	1,6	1,3	2,0	1,8	1,5	2,2
Kyvné	-	-	-	-	-	-	2,4	1,5	3,0

O - Otvíravé křídlo

OS - Otvíravě sklopné křídlo

Profily + Výztuha	14601,14602 s výztuhou 15961		
Typ	max. rozměr		
	šířka (m)	výška (m)	plocha (m ²)
Vchodové dveře	1,2	2,3	2,5

Maximální rozměry pro okna a dveře v jednostranné anebo oboustranné barvě

a) Maximální rozměr křídla

Profily + Výztuha	14530, 14532, 14525 s výztuhou 14271			14534, 14503, 14526 s výztuhou 15174 14506 s výztuhou 15175		
Typ okna	max. rozměr			max. rozměr		
	šířka (m)	výška (m)	plocha (m ²)	šířka (m)	výška (m)	plocha (m ²)
Okno O, OS	1,25	1,4	1,7	1,35	1,5	2,0
Balkónové dveře O, OS	0,9	2,1	1,8	1,0	2,2	2,2
Odsuvně posuvné dveře	1,2	2,1	2,0	1,4	2,2	2,8
Skládací dveře	–	–	–	0,9	2,2	2,0
Sklopné	1,6	1,1	1,7	1,8	1,5	2,1
Kyvné	–	–	–	1,9	1,5	2,8

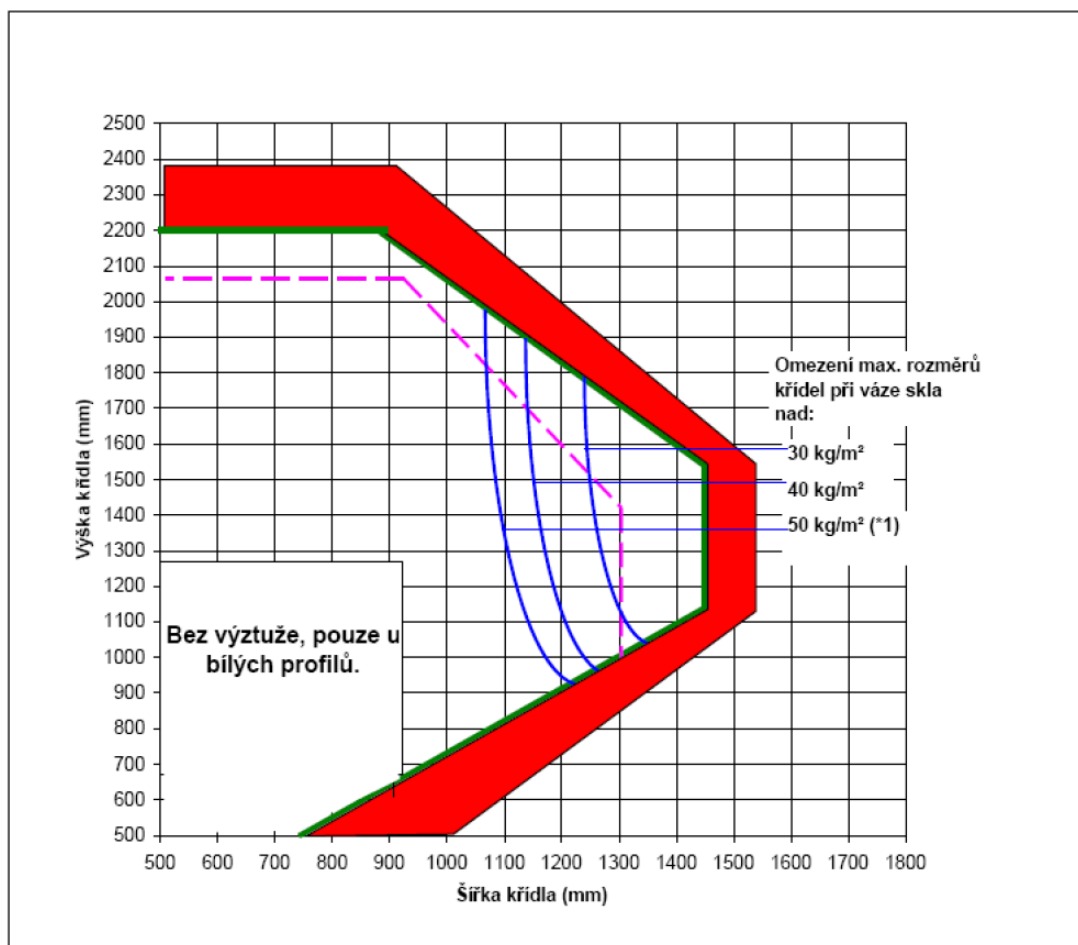
O – Otvíravé křídlo

OS – Otvíravě sklopné křídlo

Profily + Výztuha	14601, 14602 s výztuhou 15961		
Typ	max. rozměr		
	šířka (m)	výška (m)	plocha (m ²)
Vchodové dveře	1,1	2,2	2,4

Maximální rozměry

Graf maximálních rozměrů křídel pro O/OS okna a dveře z profilů 14530, 14531, 14532, 14533, 14525



Maximální velikosti křídla:

- Bílé profily do 30 kg/m² váhy zasklení
- Barevné profily
- Omezení u váhy zasklení nad 30, 40 a 50 kg/m² (*1)

■ PRO NADROZMĚRY V ČERVENÉM POLI, PLATÍ NÁSLEDUJÍCÍ DOPORUČENÍ:

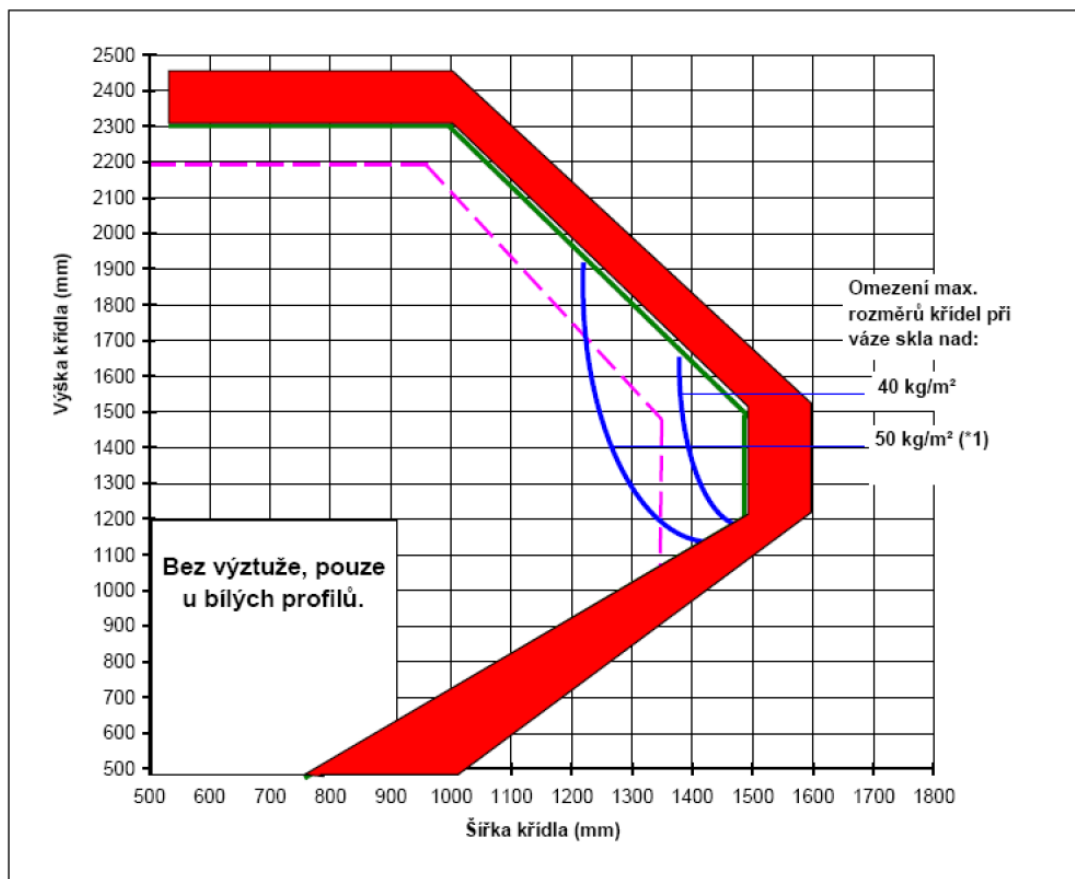
- a) Lze je vyrobit pouze v bílé barvě.
- b) Použít 2 mm výztužení profilů.
- c) Použít náběhový kámen 14341 v dolní části.
- d) Křídlo pouze otevíravé, nelze vyrobit otevíravě sklopné.

Upozornění: U oken a dveří se dvěma a více křídly je nutno vypočítat volné délky profilů dle statiky.

*1: U hmotností okenních tabulí nad 50 kg/m² platí výše uvedená: „Zvláštní opatření při nadměrných velikostech“.

Maximální rozměry

Graf maximálních rozměrů křídel pro O/OS okna a dveře z profilů 14534, 14503, 14532, 14526, 14506



Maximální velikosti křídla:

- Bílé profily do 30 kg/m² váhy zasklení
- Barevné profily
- Omezení u váhy zasklení nad 40 a 50 kg/m² (*1)

■ PRO NADROZMĚRY V ČERVENÉM POLI, PLATÍ NÁSLEDUJÍCÍ DOPORUČENÍ:

- a) Lze je vyrobit pouze v bílé barvě.
- b) Použít 2,5 mm výztužení profilů.
- c) Použít náběhový kámen 14341 v dolní části.
- d) Křídlo pouze otvíravé, nelze vyrobit otvíravě sklopné.

Upozornění: U oken a dveří se dvěma a více křídly je nutno vypočítat volné délky profilů dle statiky.

*1: U hmotností okenních tabulí nad 50 kg/m² platí výše uvedená: „Zvláštní opatření při nadměrných velikostech“.

Plastové okno 76, rovné křídlo – technické řezy

Systém Inoutic Prestige s rovným křídlem
(dorazové těsnění)



INOUTIC / GERMAN PROFILES
INGENEERING CREATIVITY

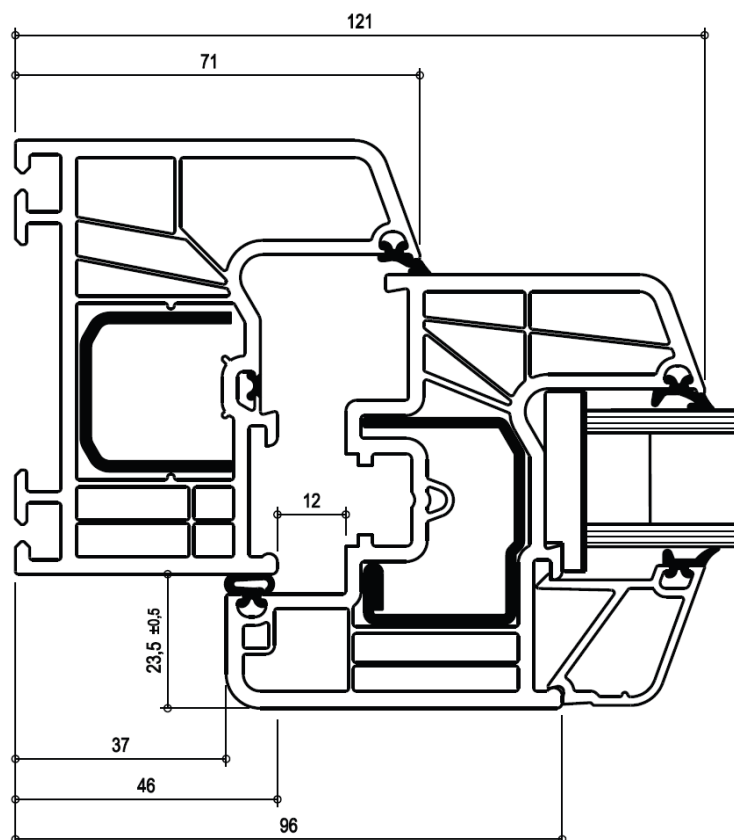
Kombinace profilů s okenním rámem a křídlem

- Řez okenního rámu 14527 + okenního křídla 14530 (označení pro foliovaný profil)
- Řez okenního rámu 14528 + okenního křídla 14531 (označení pro bílý profil)
- Řez okenních křídel 14530 + štulp 14511 (označení pro foliovaný profil)
- Řez okenních křídel 14531 + štulp 14511 (označení pro bílý profil)
- Řez okenních křídel 14530 + sloupek úzký 14520 (označení pro foliovaný profil)
- Řez okenních křídel 14531 + sloupek úzký 14520 (označení pro bílý profil)
- Řez okenního křídla 14530 + sloupek úzký 14520 (označení pro foliovaný profil)
- Řez okenního křídla 14531 + sloupek úzký 14520 (označení pro bílý profil)
- Řez okenních křídel 14530 + sloupek široký 14509 (označení pro foliovaný profil)
- Řez okenních křídel 14531 + sloupek široký 14509 (označení pro bílý profil)

Řez okenního rámu 14527 + okenního křídla 14530 (označení pro foliovaný profil)

Řez okenního rámu 14528 + okenního křídla 14531 (označení pro bílý profil)

Bez středového těsnění



Sklo zaskleno 18 mm

Nalehávka křídla na rám 9 mm

Viditelná šířka okenního křídla z venku 50 mm

Rámová výztuha 14586 stěna 2 mm, $I_x = 1,70 \text{ cm}^4$

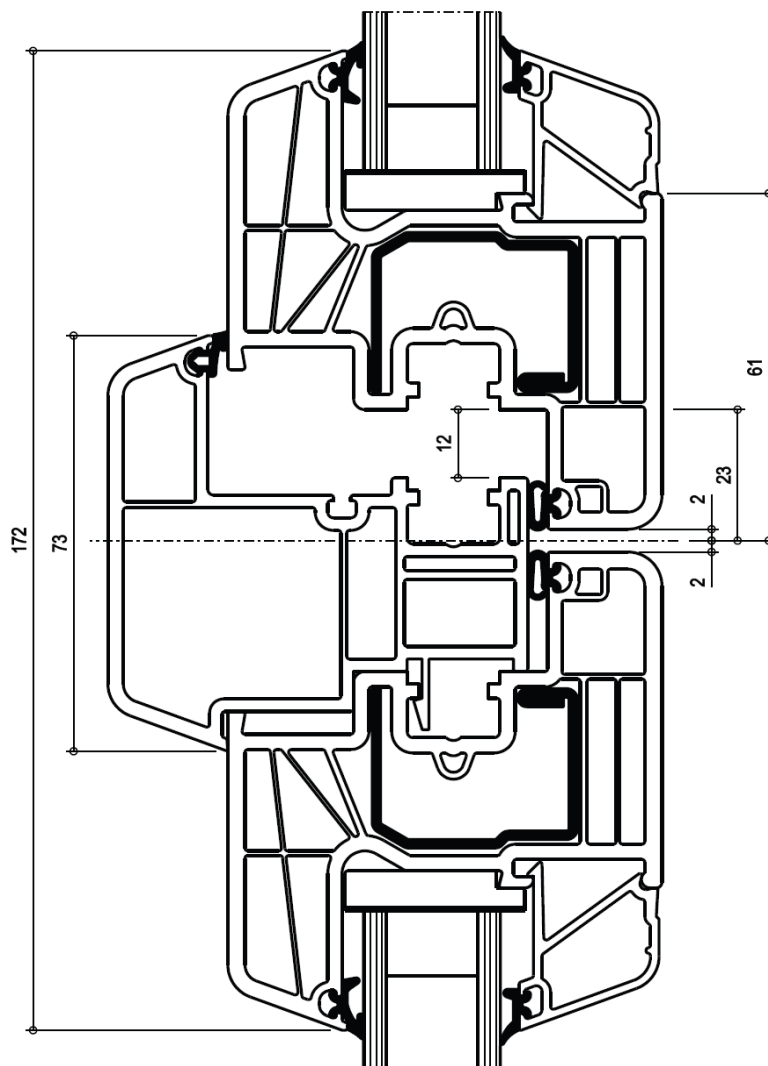
Křídlová výztuha 14271 stěna 2,0 mm, $I_x = 3,64 \text{ cm}^4$ (pro fóliované profily)

Křídlová výztuha 14262 stěna 1,5 mm, $I_x = 3,02 \text{ cm}^4$ (pro bílé profily)

Řez okenních křídel 14530 + štulp 14511 (označení pro foliovaný profil)

Řez okenních křídel 14531 + štulp 14511 (označení pro bílý profil)

Bez středového těsnění



Sklo zaskleno 18 mm

Štulpová výztuha 15162 stěna 2 mm, $I_x = 2,80 \text{ cm}^4$ (vkládá se pouze u barevných profilů)

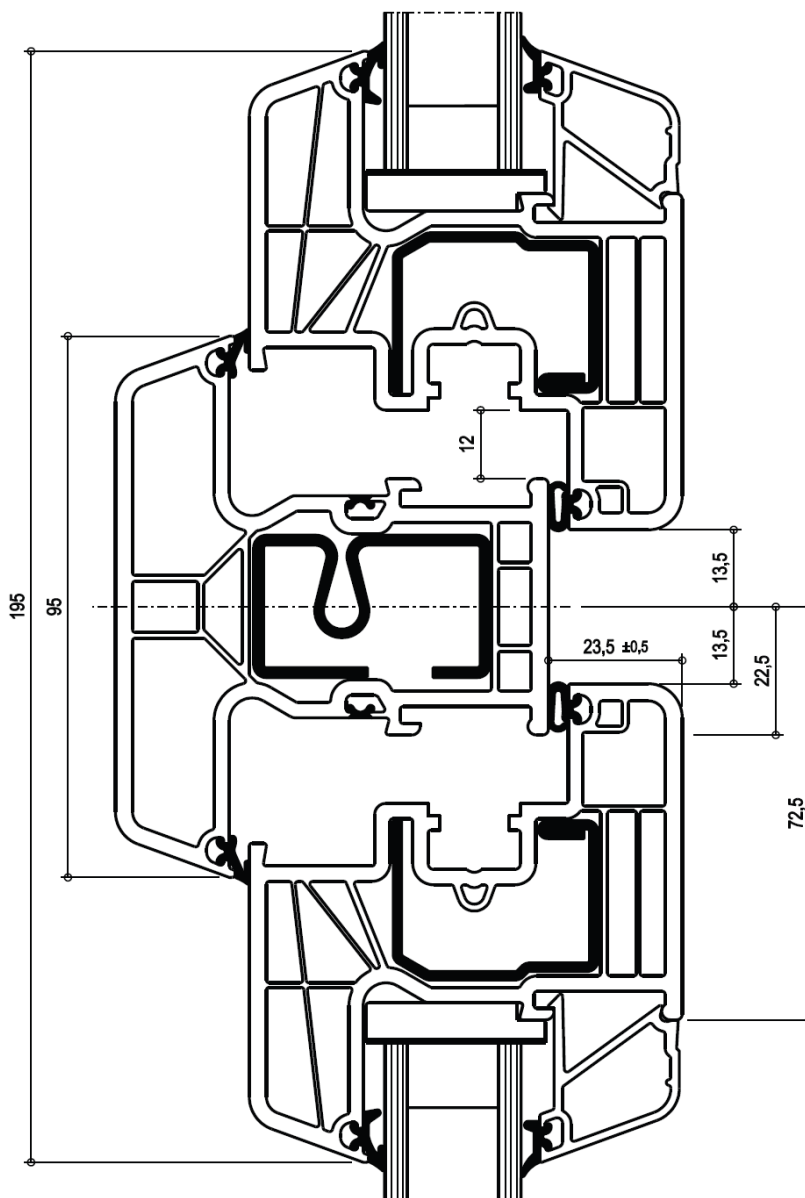
Křídlová výztuha 14271 stěna 2,0 mm, $I_x = 3,64 \text{ cm}^4$ (pro fóliované profily)

Křídlová výztuha 14262 stěna 1,5 mm, $I_x = 3,02 \text{ cm}^4$ (pro bílé profily)

Řez okenních křídel 14530 + sloupek úzký 14520 (označení pro foliovaný profil)

Řez okenních křídel 14531 + sloupek úzký 14520 (označení pro bílý profil)

Bez středového těsnění



Sklo zaskleno 18 mm

Sloupková výztuha 14589 stěna 1,75 mm, $I_x = 5,00 \text{ cm}^4$

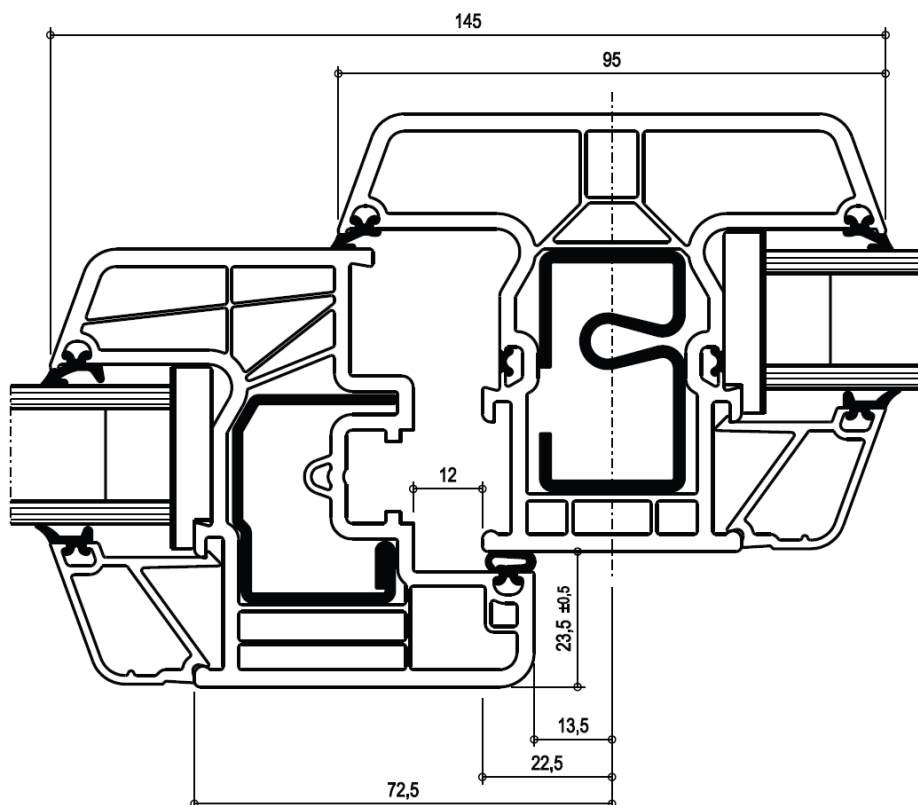
Křídlová výztuha 14271 stěna 2,0 mm, $I_x = 3,64 \text{ cm}^4$ (pro fóliované profily)

Křídlová výztuha 14262 stěna 1,5 mm, $I_x = 3,02 \text{ cm}^4$ (pro bílé profily)

Řez okenního křídla 14530 + sloupek úzký 14520 (označení pro foliovaný profil)

Řez okenního křídla 14531 + sloupek úzký 14520 (označení pro bílý profil)

Bez středového těsnění



Sklo zaskleno 18 mm, odpočet mezi skly = 105 mm

Sloupková výztuha 14589 stěna 1,75 mm, $I_x = 5,00 \text{ cm}^4$

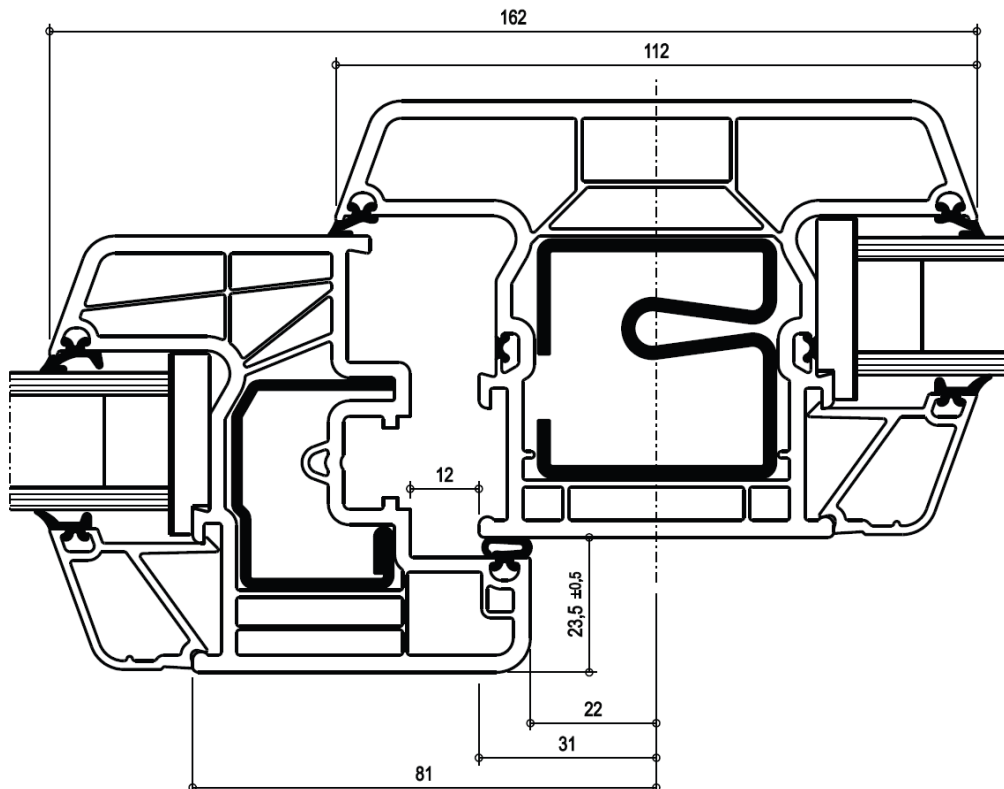
Křídlová výztuha 14271 stěna 2,0 mm, $I_x = 3,64 \text{ cm}^4$ (pro fóliované profily)

Křídlová výztuha 14262 stěna 1,5 mm, $I_x = 3,02 \text{ cm}^4$ (pro bílé profily)

Řez okenních křídel 14530 + sloupek široký 14509 (označení pro foliovaný profil)

Řez okenních křídel 14531 + sloupek široký 14509 (označení pro bílý profil)

Bez středového těsnění



Sklo zaskleno 18 mm

Sloupková výztuha 14590 stěna 2,00 mm, $I_x = 8,21 \text{ cm}^4$

Křídlová výztuha 14271 stěna 2,0 mm, $I_x = 3,64 \text{ cm}^4$ (pro fóliované profily)

Křídlová výztuha 14262 stěna 1,5 mm, $I_x = 3,02 \text{ cm}^4$ (pro bílé profily)

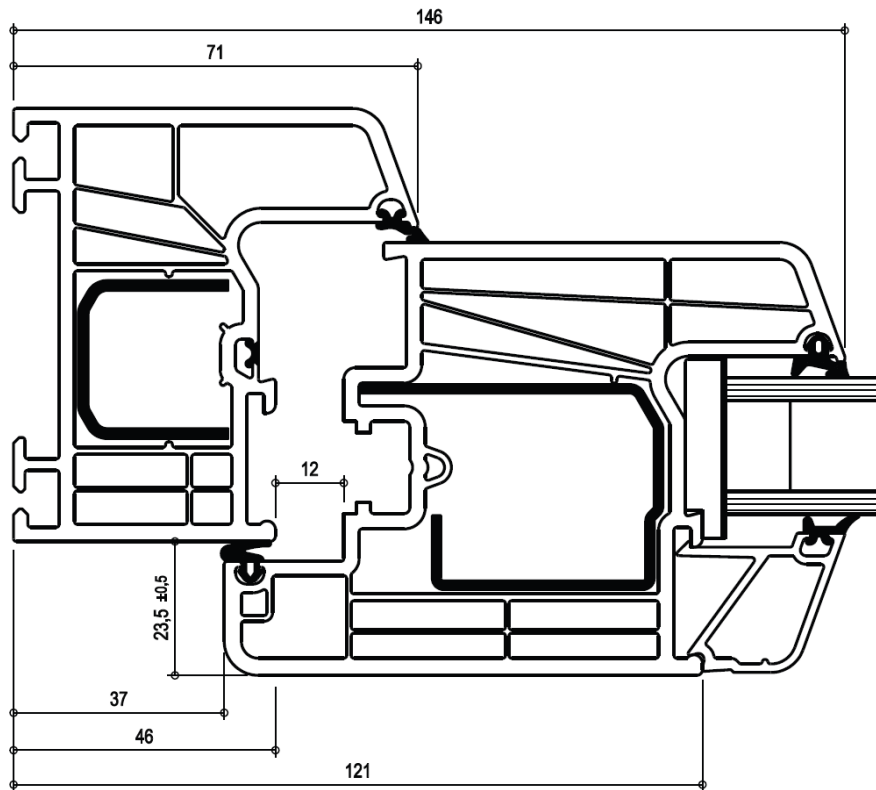
Kombinace profilů s okenním rámem a balkónovým křídlem

- Řez okenního rámu 14527 + balkónového křídla 14534 (označení pro foliovaný profil)
- Řez okenního rámu 14528 + balkónového křídla 14534 (označení pro bílý profil)
- Řez balkónových křídel 14534 + štulp 14511
- Řez balkónových křídel 14534 + sloupek úzký 14520
- Řez balkónového křídla 14534 + sloupek úzký 14520
- Řez balkónových křídel 14534 + sloupek široký 14509
- Řez balkónového křídla 14534 + sloupek široký 14509
- Řez okenního rámu 14527 + balkónového křídla 14506 (označení pro foliovaný profil)
- Řez okenního rámu 14528 + balkónového křídla 14506 (označení pro bílý profil)
- Řez balkónových křídel 14506 + sloupek úzký 14520
- Řez balkónových křídel 14506 + sloupek široký 14509
- Řez balkónových křídel 14506 + štulp 14511

Řez okenního rámu 14527 + balkónového křídla 14534 (označení pro foliovaný profil)

Řez okenního rámu 14528 + balkónového křídla 14534 (označení pro bílý profil)

Bez středového těsnění



Sklo zaskleno 18 mm

Nalehávka křídla na rám 9 mm

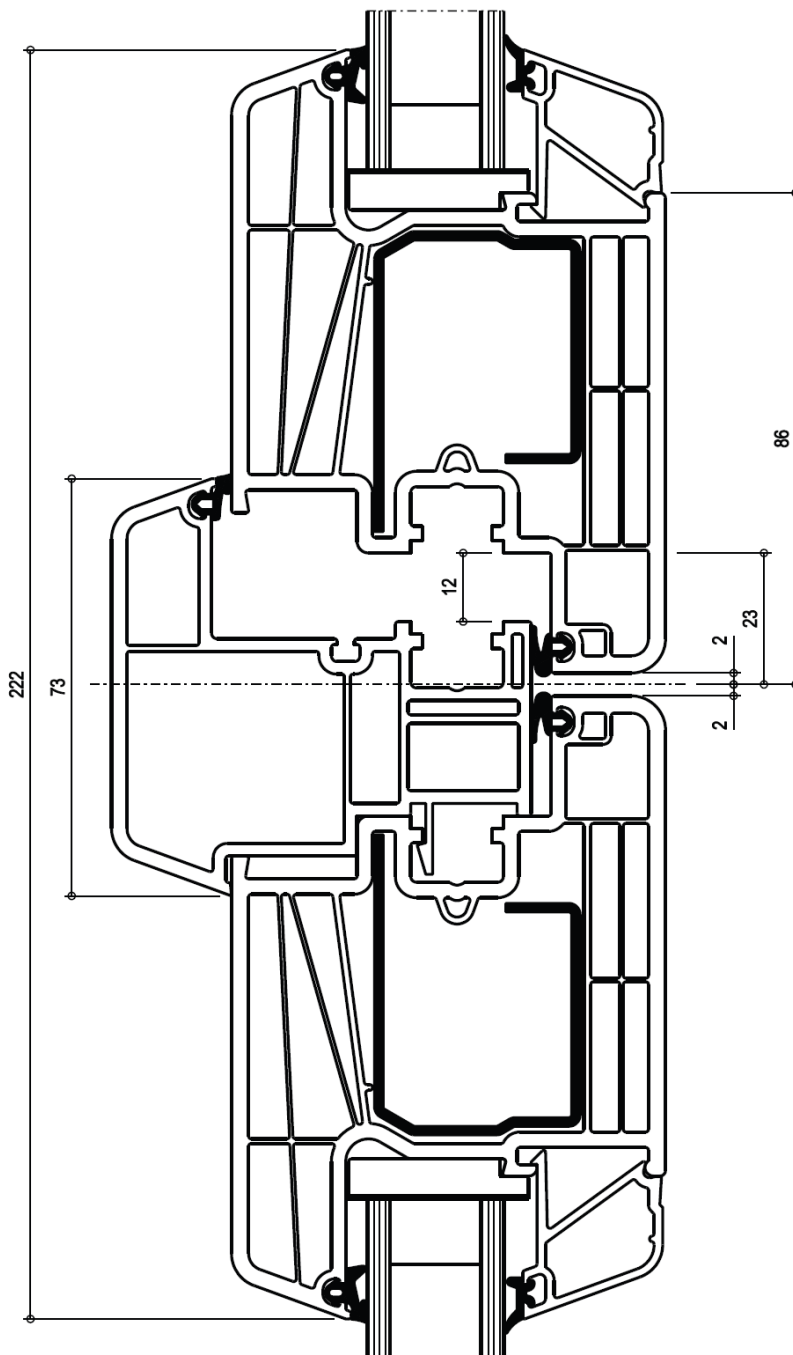
Viditelná šířka okenního křídla z venku 75 mm

Rámová výztuha 14 586 stěna 2 mm, $I_x = 1,70\text{cm}^4$

Křídlová výztuha 15 174 stěna 2,5 mm, $I_x = 7,8\text{cm}^4$

Řez balkónových křídel 14534 + štulp 14511

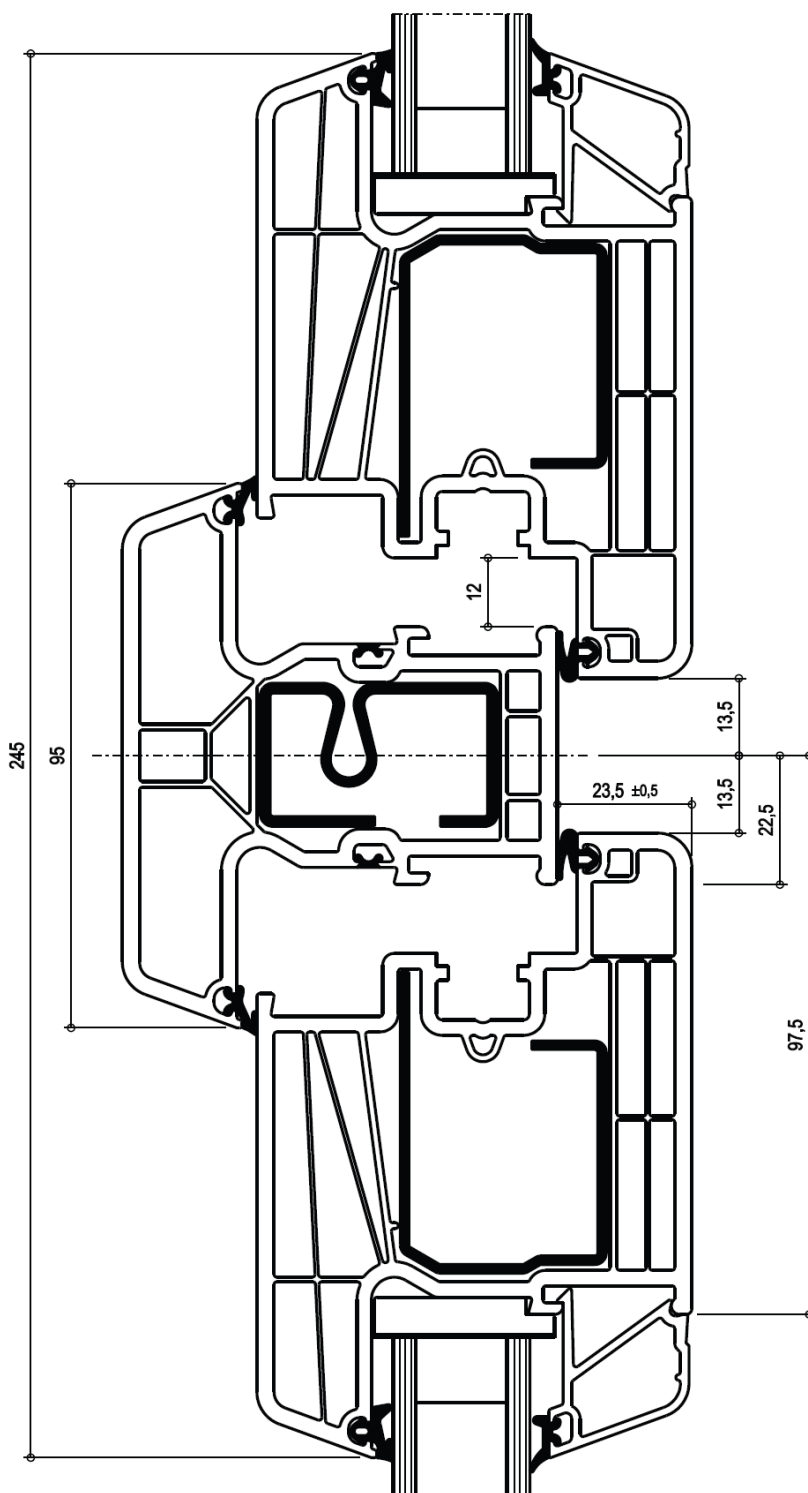
Bez středového těsnění



Sklo zaskleno 20 mm, odpočet mezi skly = 182 mm
 Štulpová výztuha 15 162 stěna 2 mm, $I_x = 2,80 \text{ cm}^4$ (pouze u barevných profilů)
 Křídlová výztuha 15 174 stěna 2,5 mm, $I_x = 7,8 \text{ cm}^4$

Řez balkónových křídel 14534 + sloupek úzký 14520

Bez středového těsnění

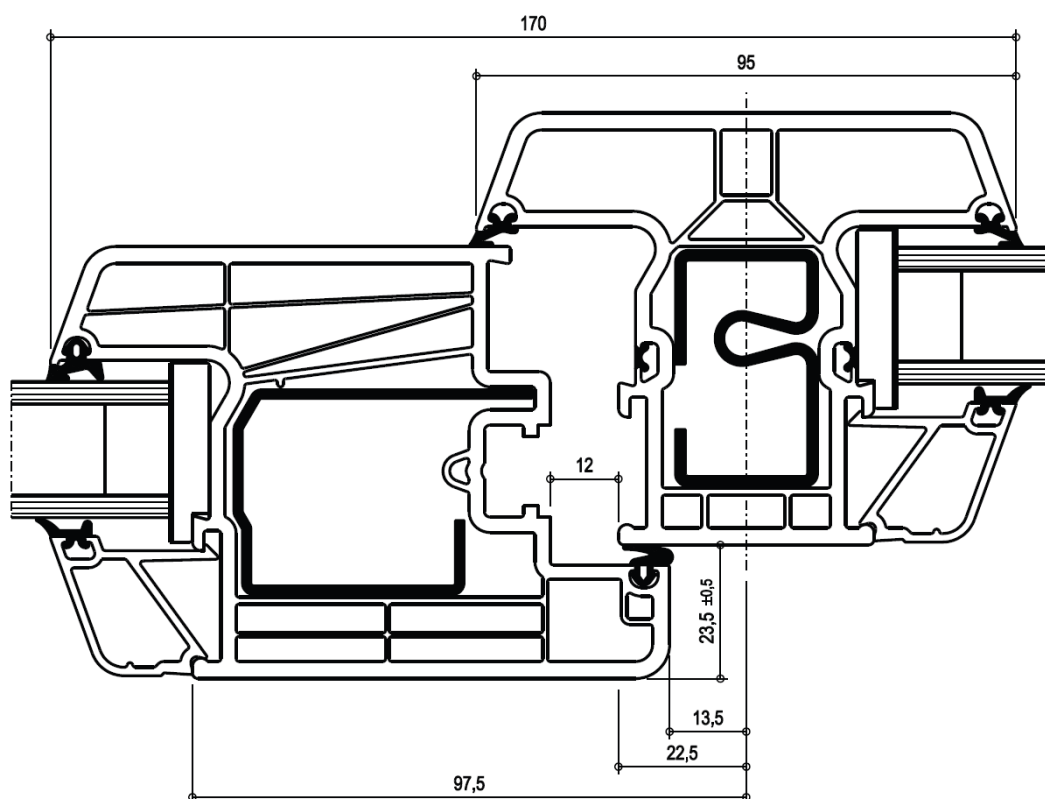


Sklo zaskleno 18 mm

Sloupková výztuha 14589 stěna 1,75 mm, $I_x = 5,00 \text{ cm}^4$ Křídlová výztuha 15174 stěna 2,5 mm, $I_x = 7,8 \text{ cm}^4$

Řez balkónového křídla 14534 + sloupek úzký 14520

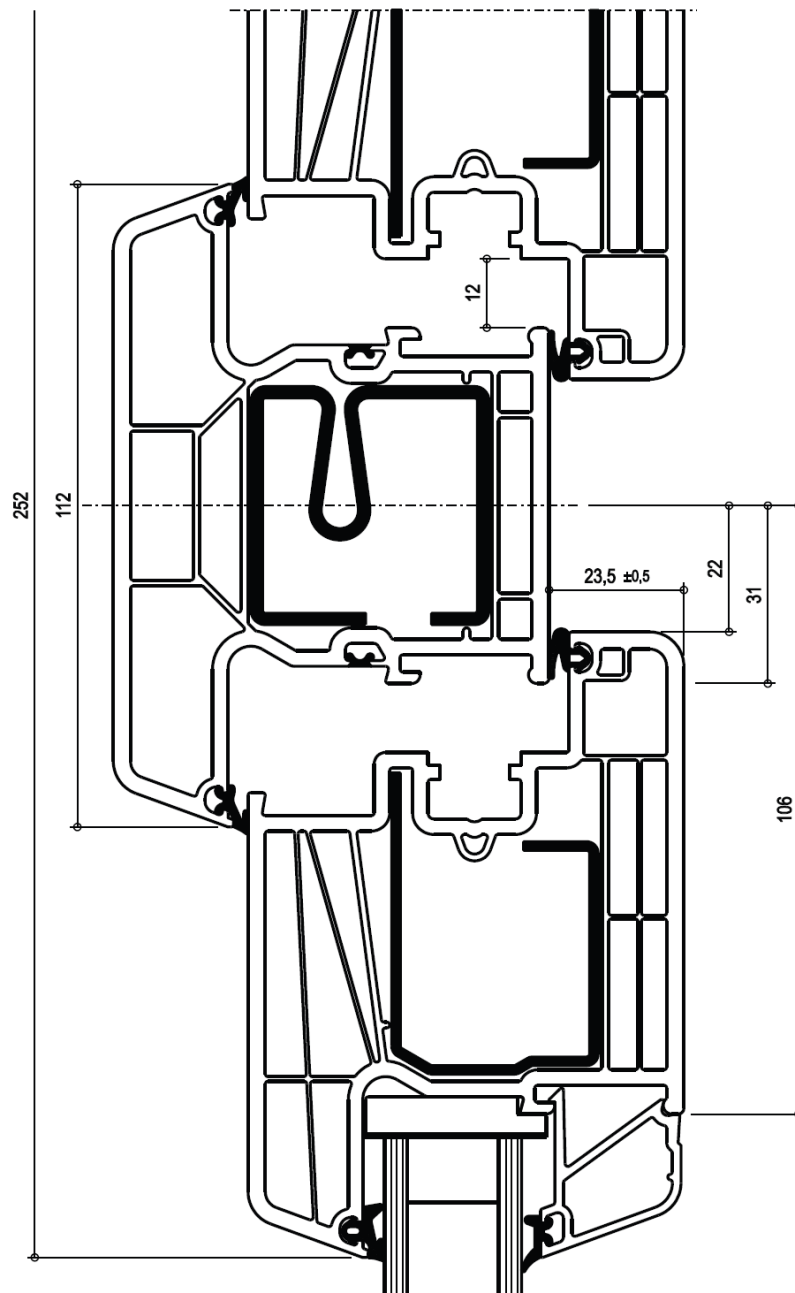
Bez středového těsnění



Sklo zaskleno 18 mm
Sloupková výztuha 14589 stěna 1,75 mm, $I_x = 5,00 \text{ cm}^4$
Křídlová výztuha 15174 stěna 2,5 mm, $I_x = 7,8 \text{ cm}^4$

Řez balkónových křídel 14534 + sloupek široký 14509

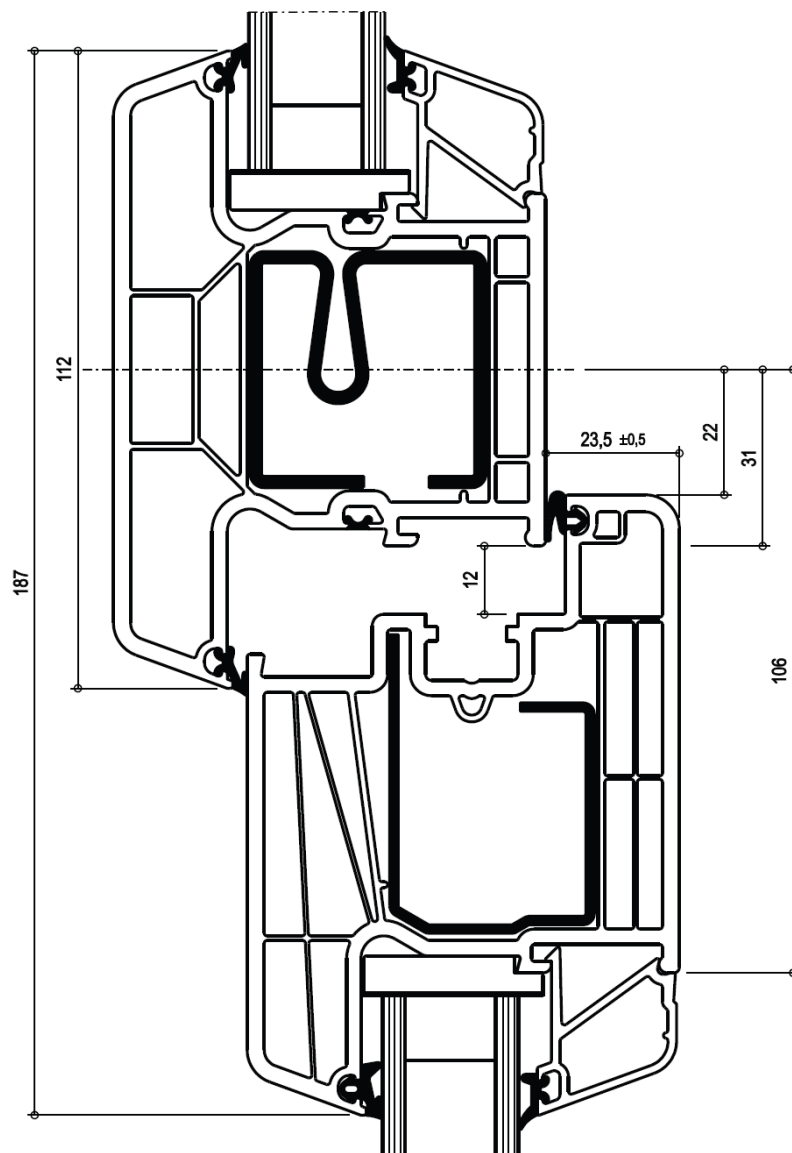
Bez středového těsnění



Sklo zaskleno 20 mm, odpočet mezi skly = 222 mm
 Sloupková výztuha 14590 stěna 2,00 mm, $I_x = 8,21 \text{ cm}^4$
 Křídlová výztuha 15174 stěna 2,5 mm, $I_x = 7,8 \text{ cm}^4$

Řez balkónového křídla 14534 + sloupek široký 14509

Bez středového těsnění

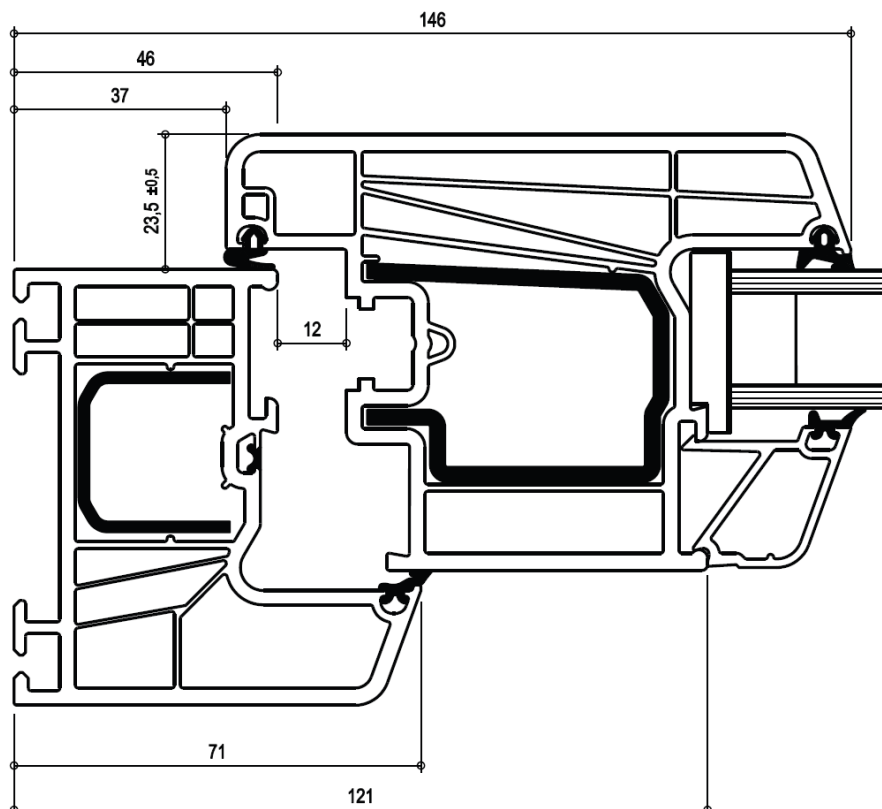


Sklo zaskleno 20 mm, odpočet mezi skly = 147 mm
 Sloupková výztuha 14590 stěna 2,00 mm, $I_x = 8,21 \text{ cm}^4$
 Křídlová výztuha 15174 stěna 2,5 mm, $I_x = 7,8 \text{ cm}^4$

Řez okenního rámu 14527 + balkónového křídla 14506 (označení pro foliovaný profil)

Řez okenního rámu 14528 + balkónového křídla 14506 (označení pro bílý profil)

Bez středového těsnění



Sklo zaskleno 18 mm

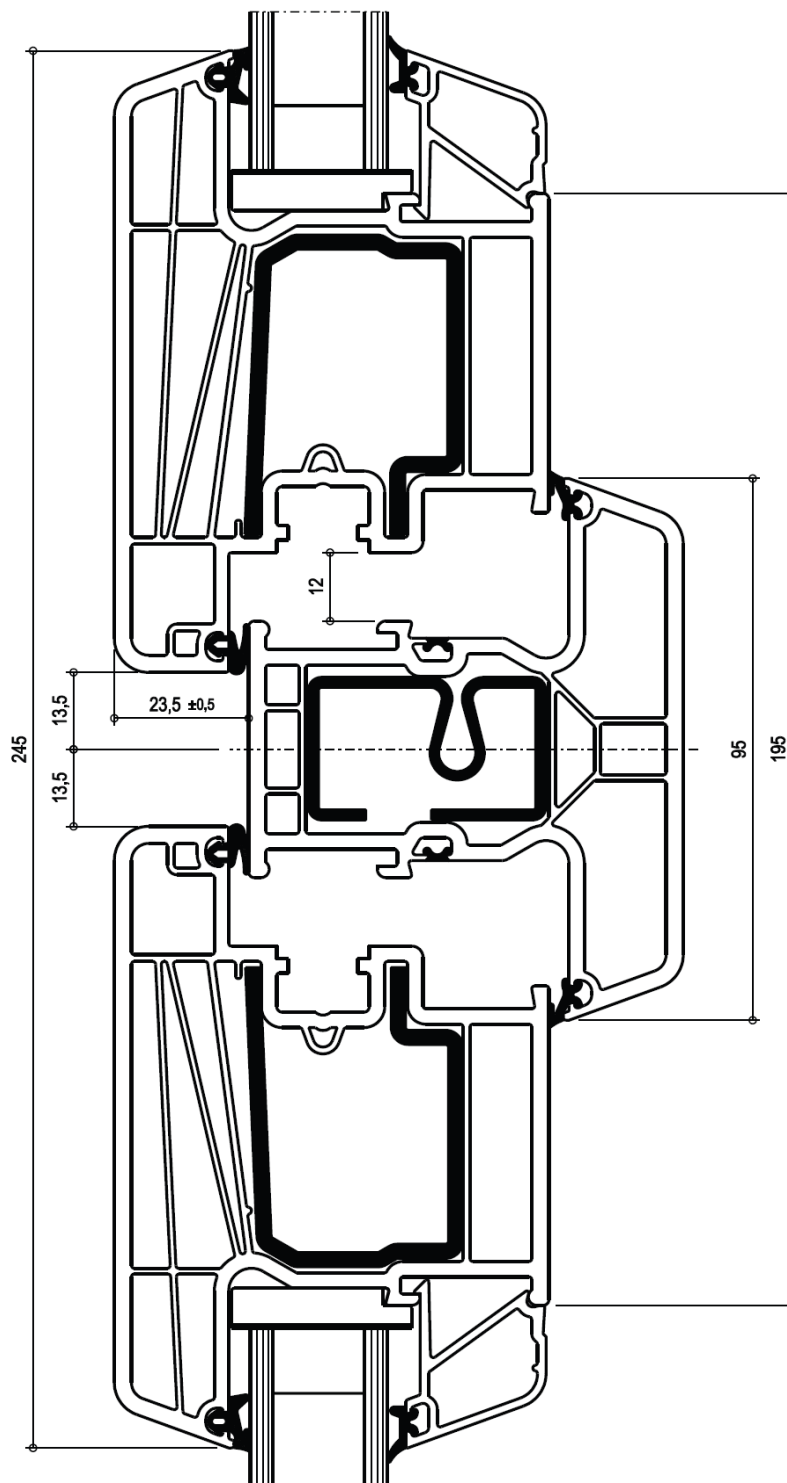
Nalehávka křídla na rám 9 mm

Rámová výztuha 14 586 stěna 2 mm, $I_x = 1,85 \text{ cm}^4$

Křídlová výztuha 15 175 stěna 2,5 mm, $I_x = 7,49 \text{ cm}^4$

Řez balkónových křídel 14506 + sloupek úzký 14520

Bez středového těsnění



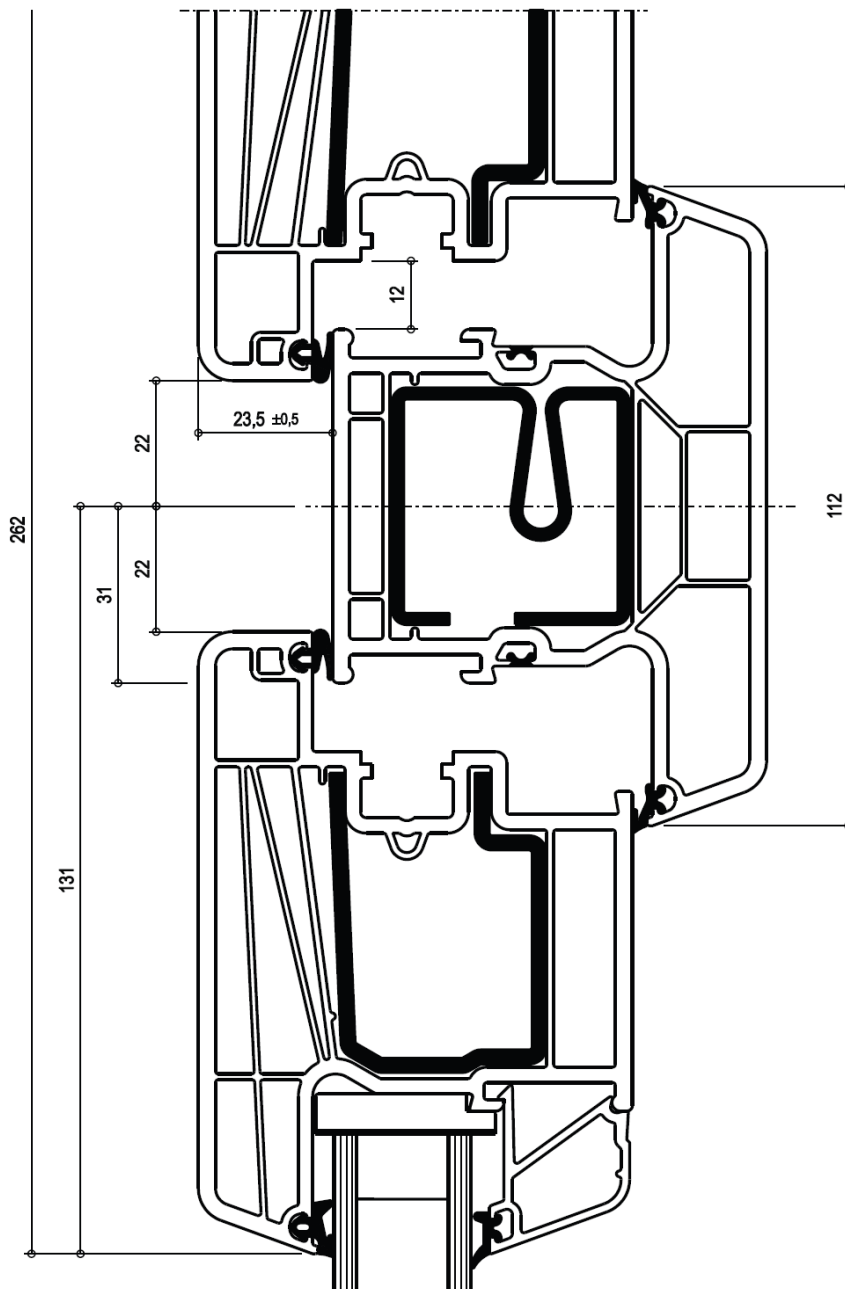
Sklo zaskleno 18 mm

Sloupková výztuha 14589 stěna 1,75 mm, $I_x = 4,88 \text{ cm}^4$

Křídlová výztuha 15175 stěna 2,5 mm, $I_x = 7,49 \text{ cm}^4$

Řez balkónových křídel 14506 + sloupek široký 14509

Bez středového těsnění



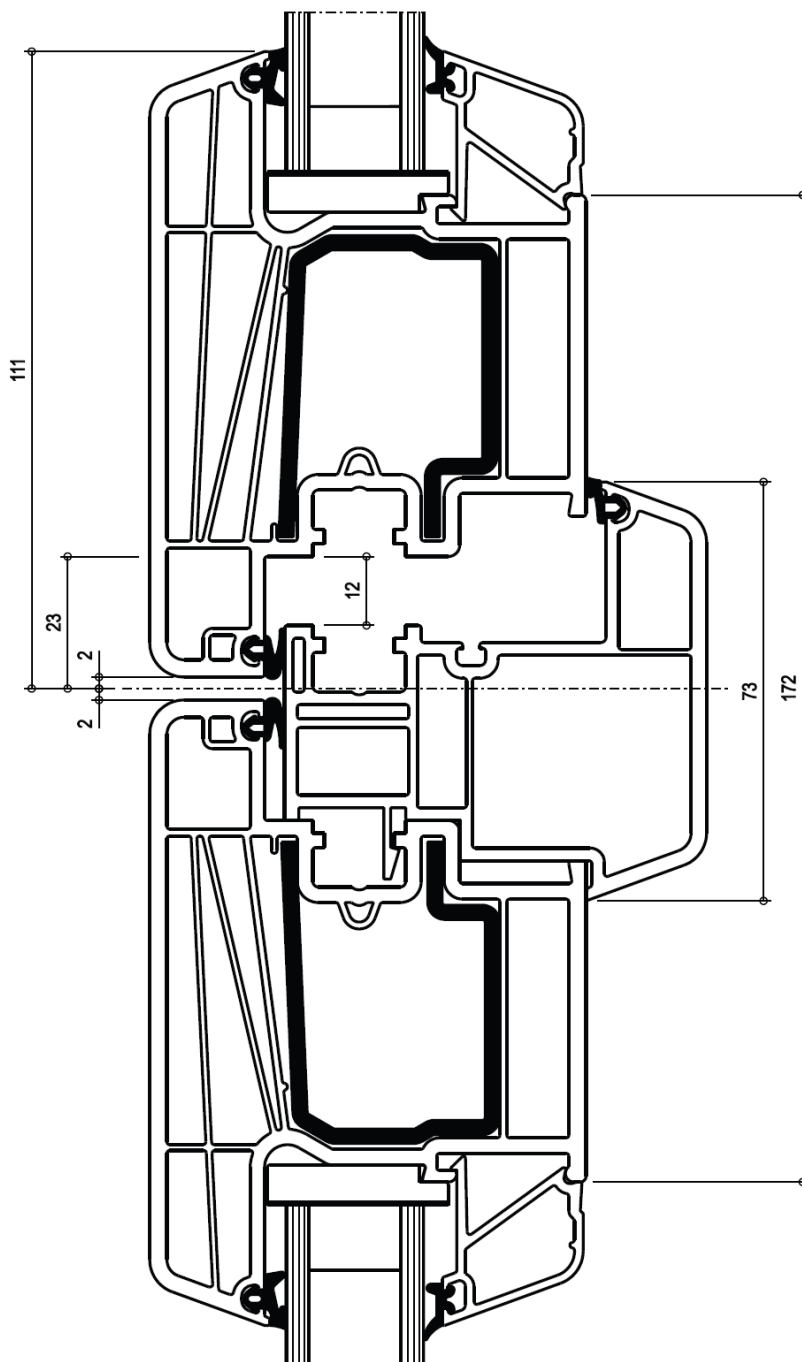
Sklo zaskleno 18 mm

Sloupková výztuha 14590 stěna 2,00 mm, $I_x = 8,14 \text{ cm}^4$

Křídlová výztuha 15175 stěna 2,5 mm, $I_x = 7,49 \text{ cm}^4$

Řez balkónových křídel 14506 + štulp 14511

Bez středového těsnění



Sklo zaskleno 18 mm

Štulpová výztuha 15162 stěna 2 mm, $I_x = 2,80 \text{ cm}^4$ (vkládá se pouze u barevných profilů)

Křídlová výztuha 15175 stěna 2,5 mm, $I_x = 7,49 \text{ cm}^4$

Plastové okno 76, rovné křídlo – technické řezy

Systém Inoutic Prestige s rovným křídlem
(středové a dorazové těsnění)



INOUTIC / GERMAN PROFILES
INGENEERING CREATIVITY

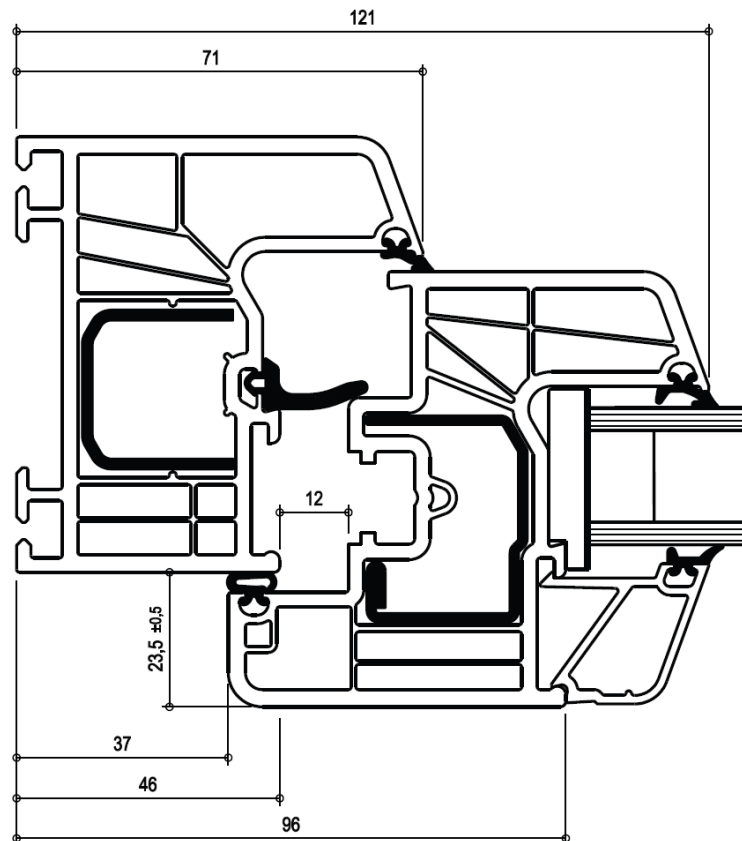
Kombinace profilů s okenním rámem a křídlem

- Řez okenního rámu 14527 + okenního křídla 14530 (označení pro foliovaný profil)
- Řez okenního rámu 14528 + okenního křídla 14531 (označení pro bílý profil)
- Řez okenních křídel 14530 + štulp 14511 (označení pro foliovaný profil)
- Řez okenních křídel 14531 + štulp 14511 (označení pro bílý profil)
- Řez okenních křídel 14530 + sloupek úzký 14520 (označení pro foliovaný profil)
- Řez okenních křídel 14531 + sloupek úzký 14520 (označení pro bílý profil)
- Řez okenního křídla 14530 + sloupek úzký 14520 (označení pro foliovaný profil)
- Řez okenního křídla 14531 + sloupek úzký 14520 (označení pro bílý profil)

Řez okenního rámu 14527 + okenního křídla 14530 (označení pro foliovaný profil)

Řez okenního rámu 14528 + okenního křídla 14531 (označení pro bílý profil)

Se středovým těsněním



Sklo zaskleno 18 mm

Nalehávka křídla na rám 9 mm

Viditelná šířka okenního křídla z venku 50 mm

Rámová výztuha 14586 stěna 2 mm, $I_x = 1,70\text{cm}^4$

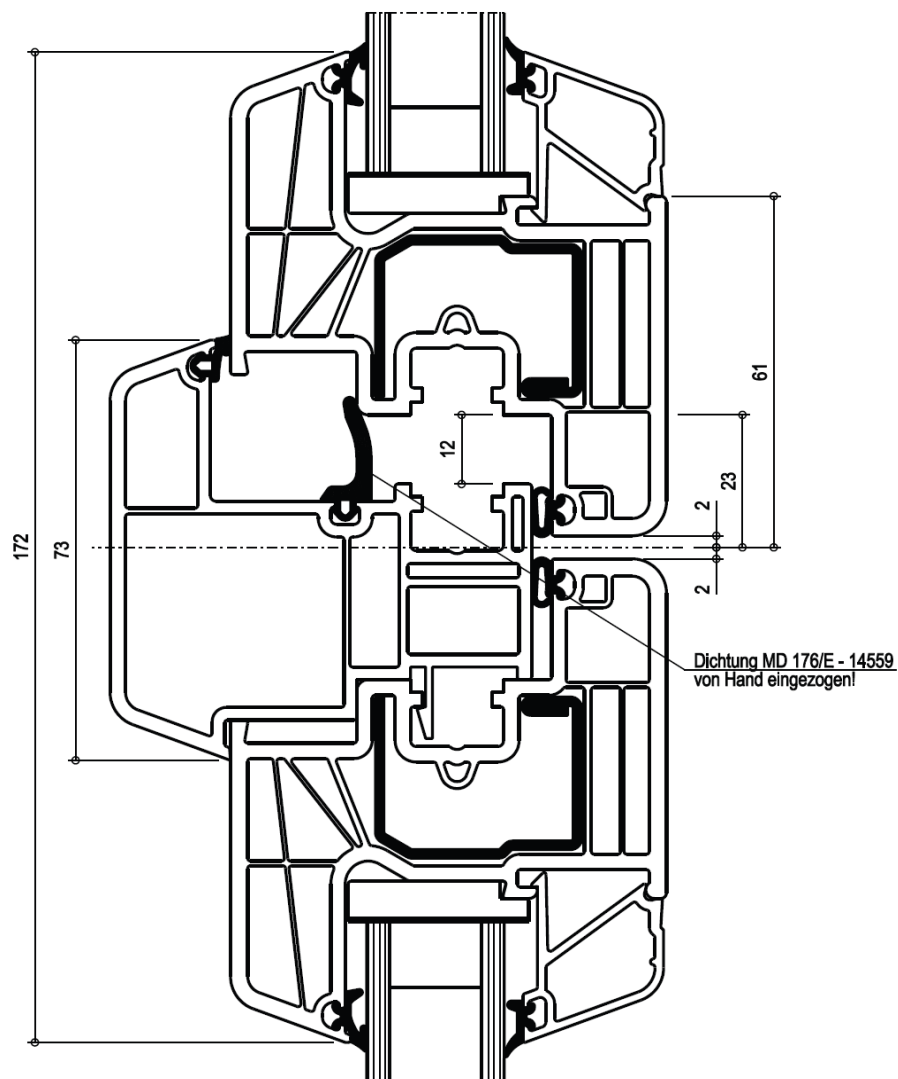
Křídlová výztuha 14271 stěna 2,0 mm, $I_x = 3,64\text{cm}^4$ (pro fóliované profily)

Křídlová výztuha 14262 stěna 1,5 mm, $I_x = 3,02\text{cm}^4$ (pro bílé profily)

Řez okenních křídel 14530 + štulp 14511 (označení pro foliovaný profil)

Řez okenních křídel 14531 + štulp 14511 (označení pro bílý profil)

Se středovým těsněním



Sklo zaskleno 18 mm

Štulpová výztuha 15162 stěna 2 mm, $I_x = 2,80 \text{ cm}^4$ (vkládá se pouze u barevných profilů)

Křídlová výztuha 14271 stěna 2,0 mm, $I_x = 3,64 \text{ cm}^4$ (pro fóliované profily)

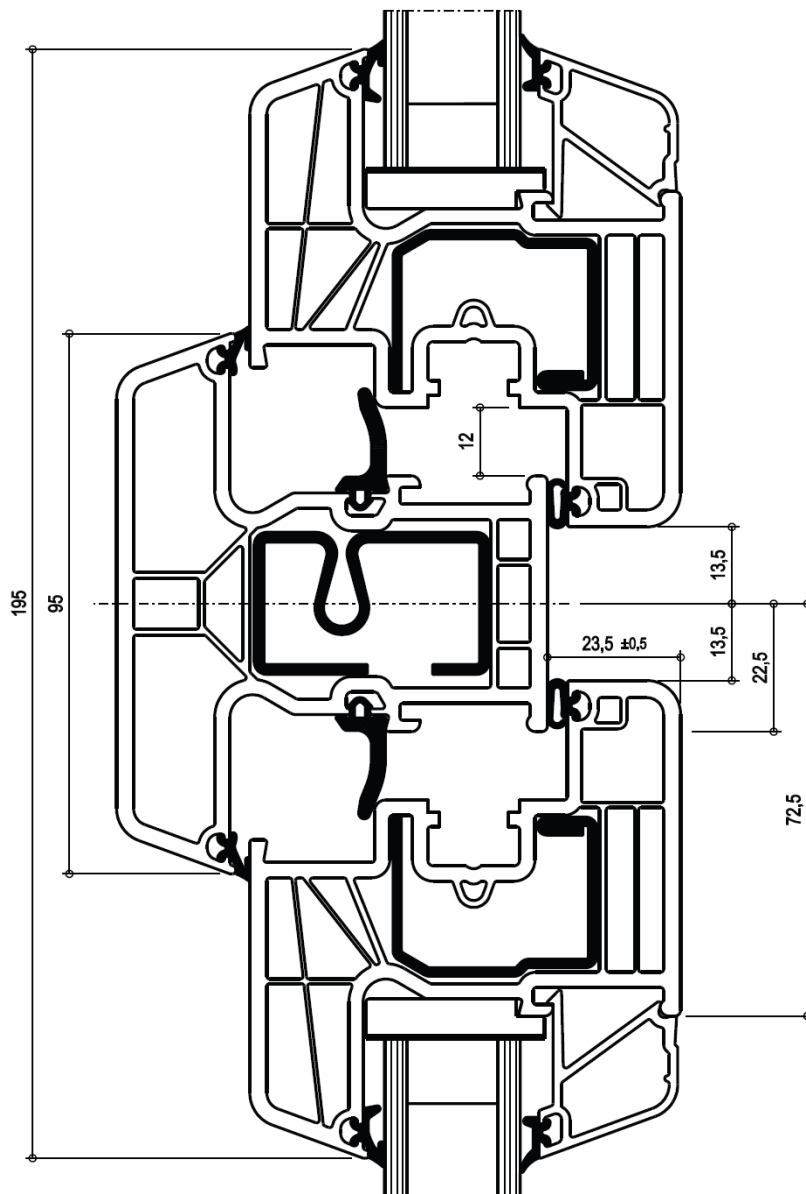
Křídlová výztuha 14262 stěna 1,5 mm, $I_x = 3,02 \text{ cm}^4$ (pro bílé profily)

Středové těsnění do štulpu se vkládá ve výrobě

Řez okenních křídel 14530 + sloupek úzký 14520 (označení pro foliovaný profil)

Řez okenních křídel 14531 + sloupek úzký 14520 (označení pro bílý profil)

Se středovým těsněním



Sklo zaskleno 18 mm

Sloupková výztuha 14589 stěna 1,75 mm, $I_x = 5,00 \text{ cm}^4$

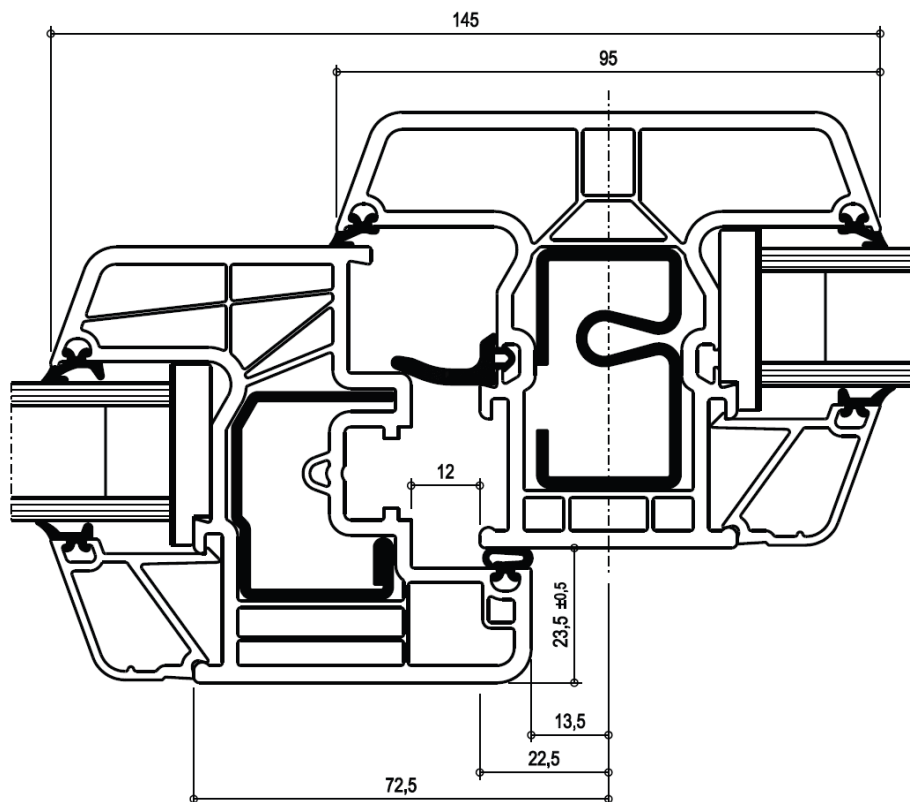
Křídlová výztuha 14271 stěna 2,0 mm, $I_x = 3,64 \text{ cm}^4$ (pro fóliované profily)

Křídlová výztuha 14262 stěna 1,5 mm, $I_x = 3,02 \text{ cm}^4$ (pro bílé profily)

Řez okenního křídla 14530 + sloupek úzký 14520 (označení pro foliovaný profil)

Řez okenního křídla 14531 + sloupek úzký 14520 (označení pro bílý profil)

Se středovým těsněním



Sklo zaskleno 18 mm, odpočet mezi skly = 105 mm

Sloupková výztuha 14589 stěna 1,75 mm, $I_x = 5,00 \text{ cm}^4$

Křídlová výztuha 14271 stěna 2,0 mm, $I_x = 3,64 \text{ cm}^4$ (pro fóliované profily)

Křídlová výztuha 14262 stěna 1,5 mm, $I_x = 3,02 \text{ cm}^4$ (pro bílé profily)

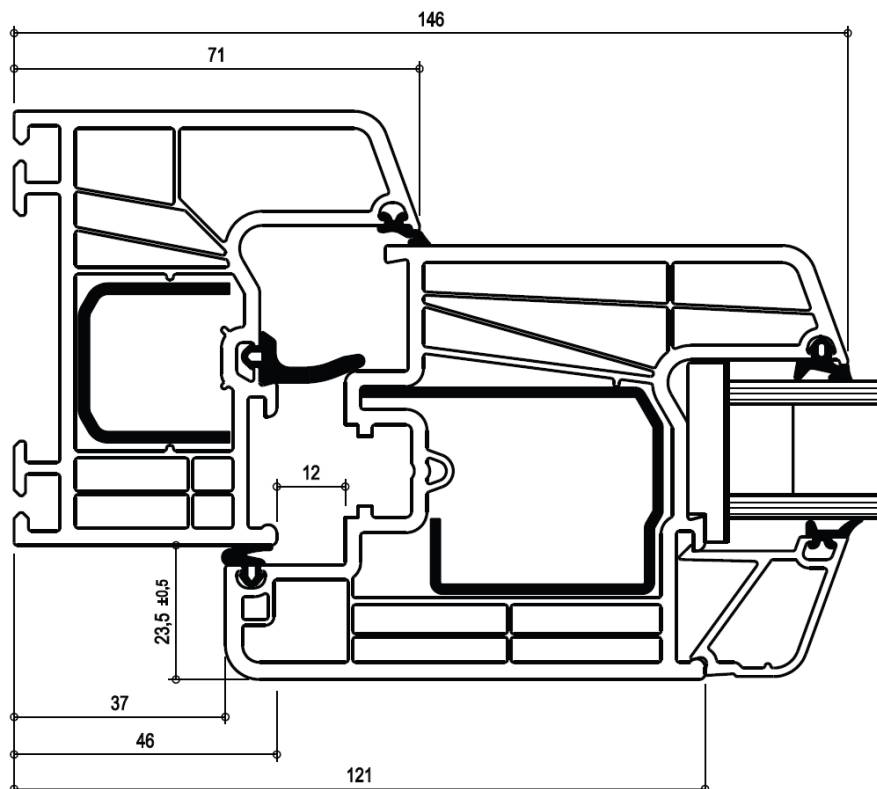
Kombinace profilů s okenním rámem a balkónovým křídlem

- Řez okenního rámu 14527 + balkónového křídla 14534 (označení pro foliovaný profil)
- Řez okenního rámu 14528 + balkónového křídla 14534 (označení pro bílý profil)
- Řez balkónových křídel 14534 + štulp 14511
- Řez balkónových křídel 14534 + sloupek úzký 14520
- Řez balkónového křídla 14534 + sloupek úzký 14520

Řez okenního rámu 14527 + balkónového křídla 14534 (označení pro foliovaný profil)

Řez okenního rámu 14528 + balkónového křídla 14534 (označení pro bílý profil)

Se středovým těsněním



Sklo zaskleno 18 mm

Nalehávka křídla na rám 9 mm

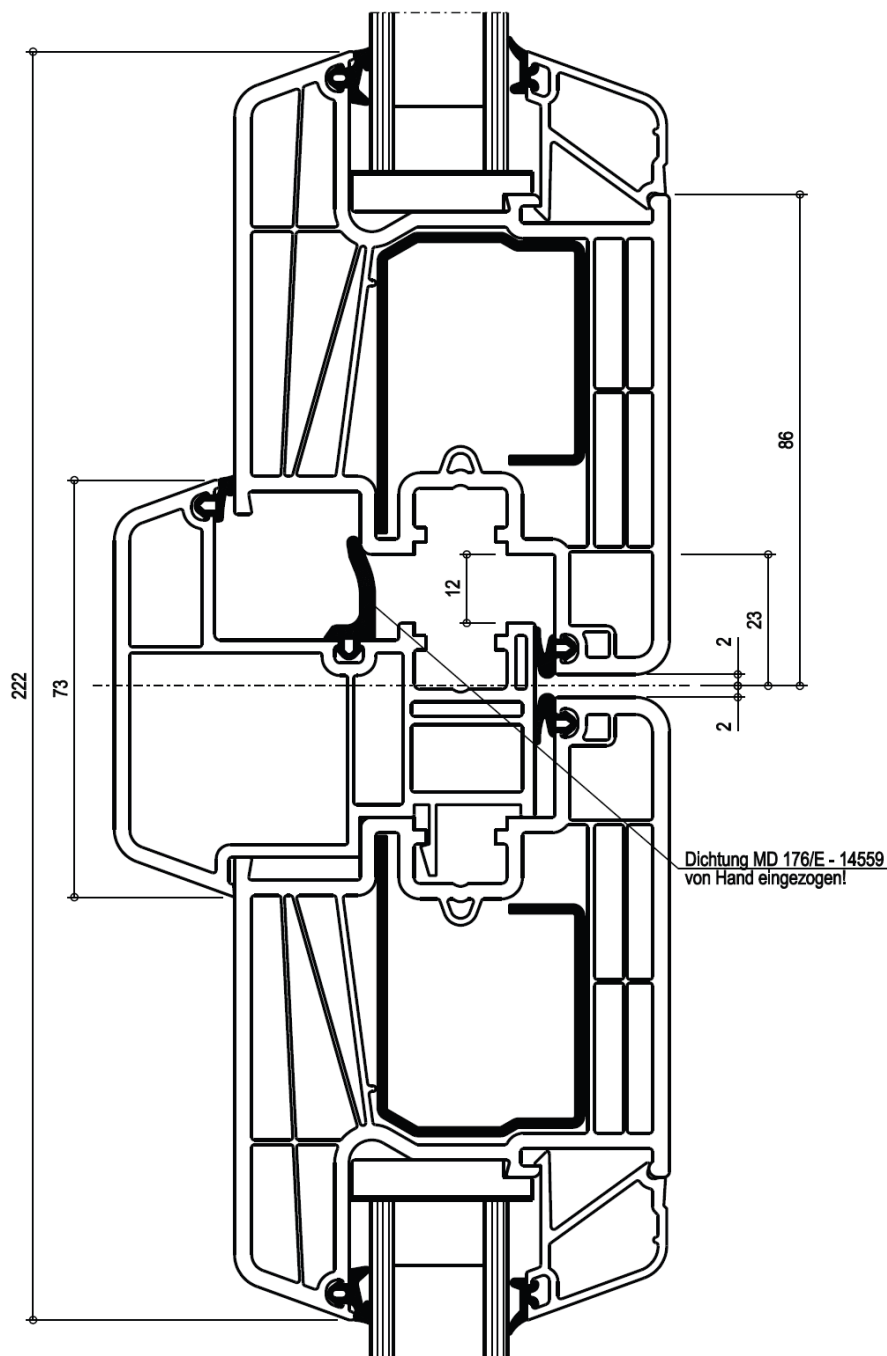
Viditelná šířka okenního křídla z venku 75 mm

Rámová výtzuha 14586 stěna 2 mm, $I_x = 1,70\text{cm}^4$

Křídlová výtzuha 15174 stěna 2,5 mm, $I_x = 7,8\text{cm}^4$

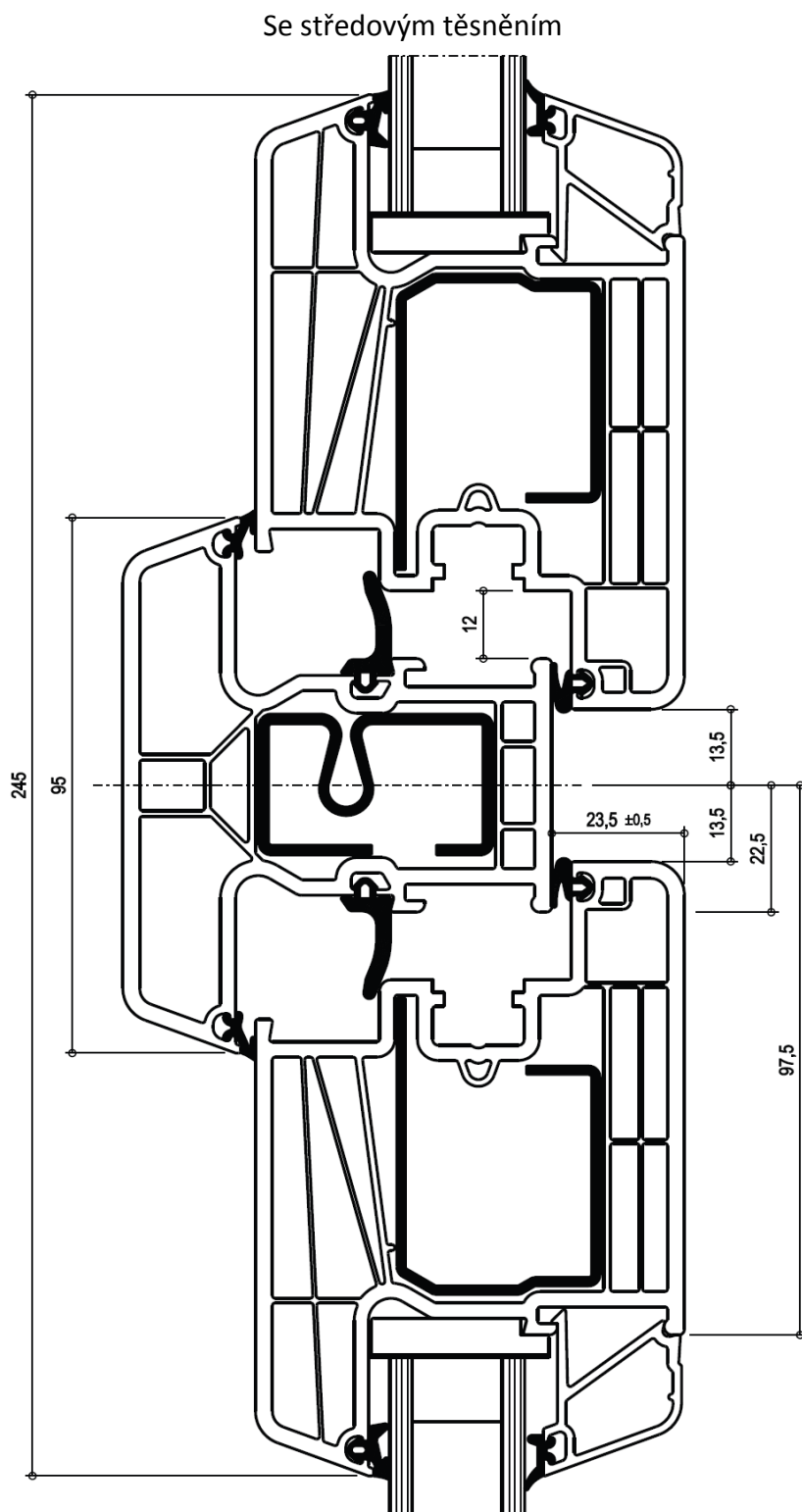
Řez balkónových křídel 14534 + štulp 14511

Se středovým těsněním



Sklo zaskleno 20 mm, odpočet mezi skly = 182 mm
 Štulpová výztuha 15162 stěna 2 mm, $I_x = 2,80 \text{ cm}^4$ (pouze u barevných profilů)
 Křídlová výztuha 15174 stěna 2,5 mm, $I_x = 7,8 \text{ cm}^4$
 Středové těsnění se vkládá ve výrobě

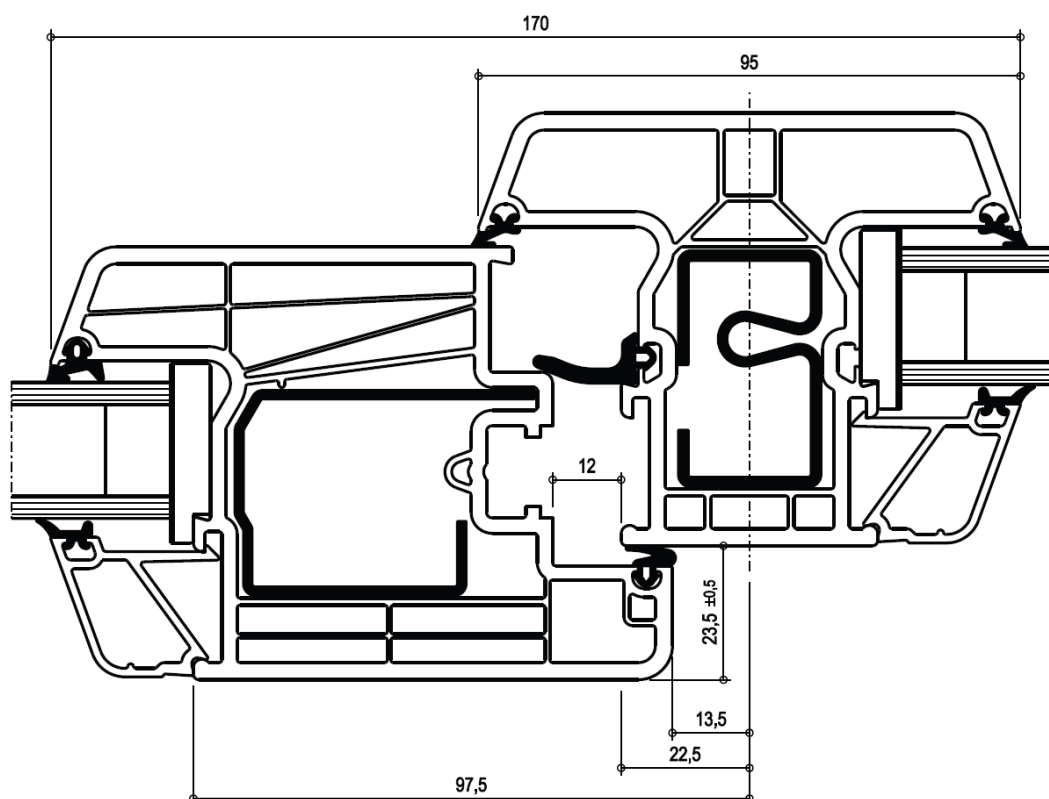
Řez balkónových křídel 14534 + sloupek úzký 14520



Sklo zaskleno 18 mm
 Sloupková výztuha 14589 stěna 1,75 mm, $I_x = 5,00 \text{ cm}^4$
 Křídlová výztuha 15174 stěna 2,5 mm, $I_x = 7,8 \text{ cm}^4$

Řez balkónového křídla 14534 + sloupek úzký 14520

Se středovým těsněním



Sklo zaskleno 18 mm

Sloupková výztuha 14589 stěna 1,75 mm, $I_x = 5,00 \text{ cm}^4$ Křídlová výztuha 15174 stěna 2,5 mm, $I_x = 7,8 \text{ cm}^4$

Plastové okno 76, předsazené křídlo – technické řezy

Systém Inoutic Prestige s předsazeným křídlem
(dorazové těsnění)



INOUTIC / GERMAN PROFILES
INGENEERING CREATIVITY

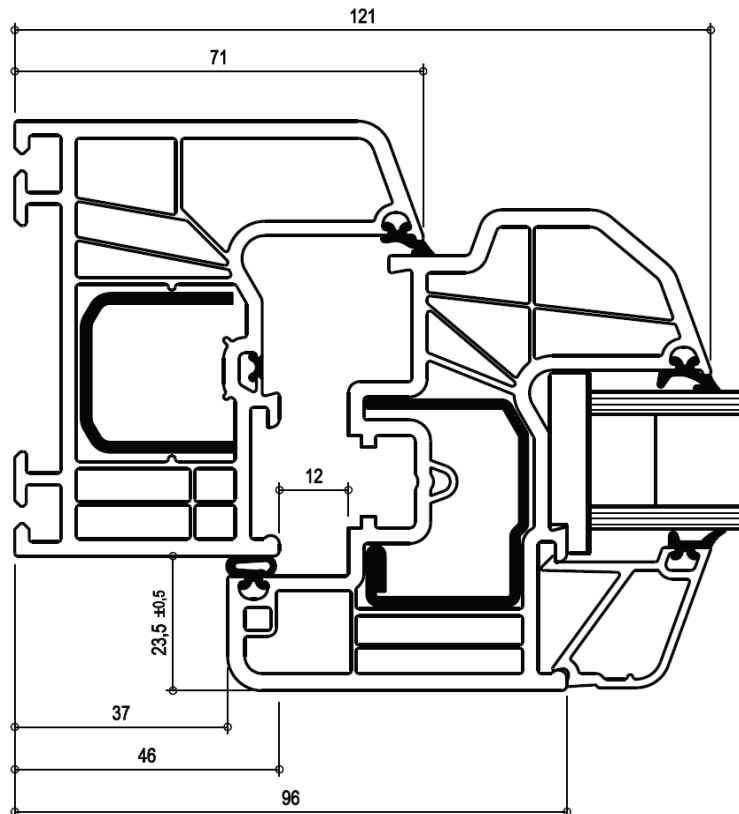
Kombinace profilů s okenním rámem a křídlem

- Řez okenního rámu 14527 + okenního křídla 14532 (označení pro foliovaný profil)
- Řez okenního rámu 14528 + okenního křídla 14533 (označení pro bílý profil)
- Řez okenních křídel 14532 + štulp 14511 (označení pro foliovaný profil)
- Řez okenních křídel 14533 + štulp 14511 (označení pro bílý profil)
- Řez okenních křídel 14532 + sloupek úzký 14520 (označení pro foliovaný profil)
- Řez okenních křídel 14533 + sloupek úzký 14520 (označení pro bílý profil)
- Řez okenního křídla 14532 + sloupek úzký 14520 (označení pro foliovaný profil)
- Řez okenního křídla 14533 + sloupek úzký 14520 (označení pro bílý profil)
- Řez okenních křídel 14532 + sloupek široký 14509 (označení pro foliovaný profil)
- Řez okenních křídel 14533 + sloupek široký 14509 (označení pro bílý profil)

Řez okenního rámu 14527 + okenního křídla 14532 (označení pro foliovaný profil)

Řez okenního rámu 14528 + okenního křídla 14533 (označení pro bílý profil)

Bez středového těsnění



Sklo zaskleno 18 mm

Nalehávka křídla na rám 9 mm

Viditelná šířka okenního křídla z venku 50 mm

Rámová výztuha 14586 stěna 2 mm, $I_x = 1,70\text{cm}^4$

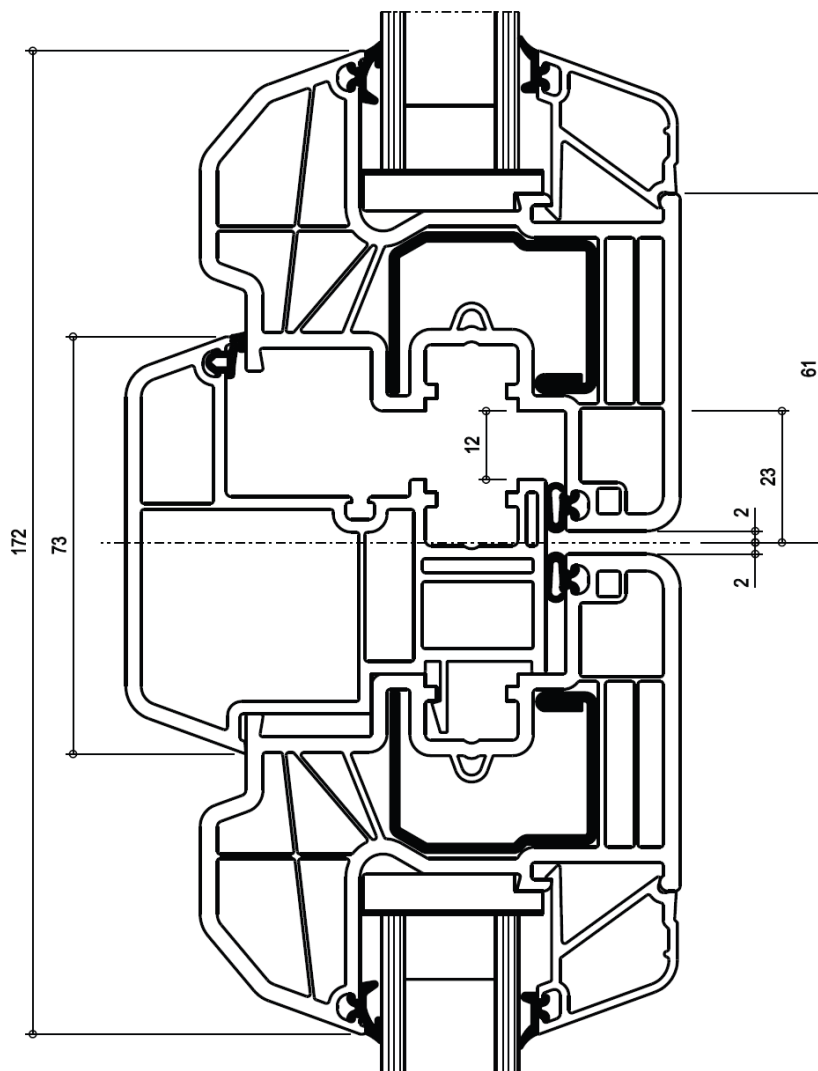
Křídlová výztuha 14271 stěna 2,0 mm, $I_x = 3,64\text{cm}^4$ (pro fóliované profily)

Křídlová výztuha 14262 stěna 1,5 mm, $I_x = 3,02\text{cm}^4$ (pro bílé profily)

Řez okenních křídel 14532 + štulp 14511 (označení pro foliovaný profil)

Řez okenních křídel 14533 + štulp 14511 (označení pro bílý profil)

Bez středového těsnění



Sklo zaskleno 18 mm

Štulpová výztuha 15162 stěna 2 mm, $I_x = 2,80 \text{ cm}^4$ (vkládá se pouze u barevných profilů)

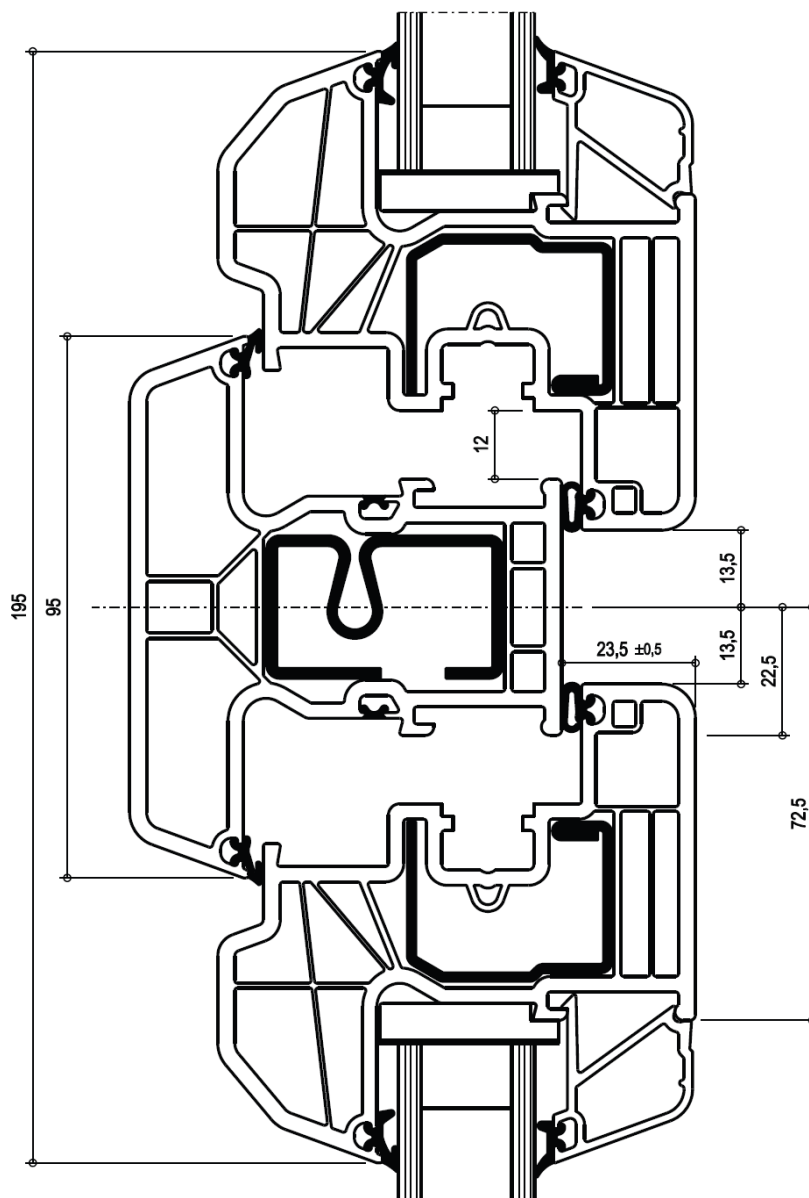
Křídlová výztuha 14271 stěna 2,0 mm, $I_x = 3,64 \text{ cm}^4$ (pro fóliované profily)

Křídlová výztuha 14262 stěna 1,5 mm, $I_x = 3,02 \text{ cm}^4$ (pro bílé profily)

Řez okenních křídel 14532 + sloupek úzký 14520 (označení pro foliovaný profil)

Řez okenních křídel 14533 + sloupek úzký 14520 (označení pro bílý profil)

Bez středového těsnění



Sklo zaskleno 18 mm

Sloupková výztuha 14589 stěna 1,75 mm, $I_x = 5,00 \text{ cm}^4$

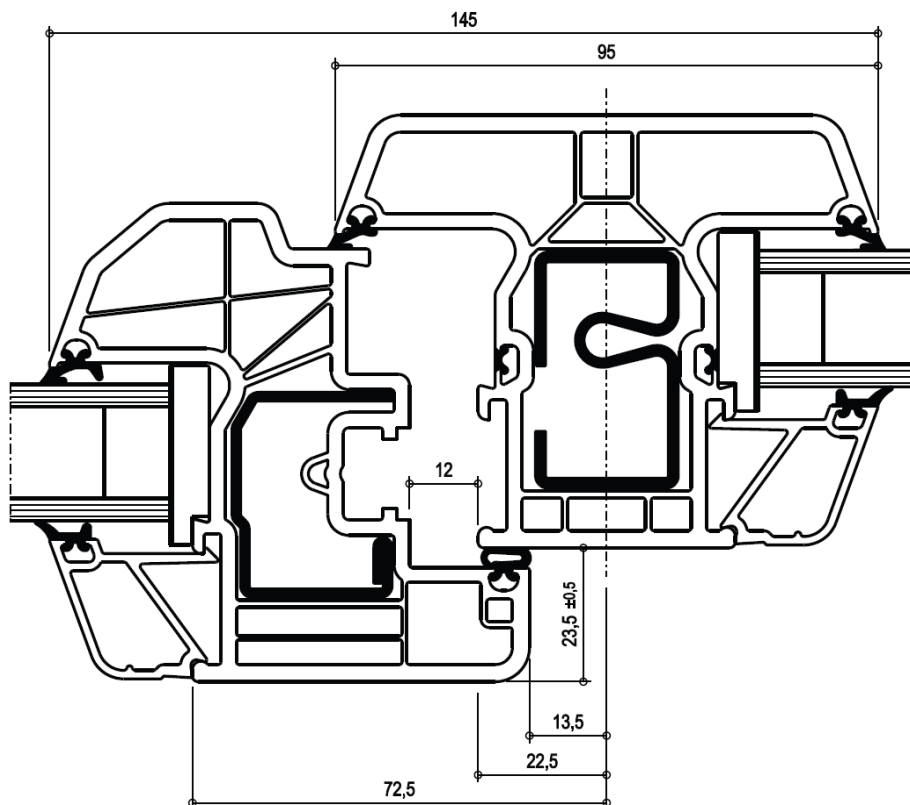
Křídlová výztuha 14271 stěna 2,0 mm, $I_x = 3,64 \text{ cm}^4$ (pro fóliované profily)

Křídlová výztuha 14262 stěna 1,5 mm, $I_x = 3,02 \text{ cm}^4$ (pro bílé profily)

Řez okenního křídla 14532 + sloupek úzký 14520 (označení pro foliovaný profil)

Řez okenního křídla 14533 + sloupek úzký 14520 (označení pro bílý profil)

Bez středového těsnění



Sklo zaskleno 18 mm, odpočet mezi skly = 105 mm

Sloupková výztuha 14589 stěna 1,75 mm, $I_x = 5,00 \text{ cm}^4$

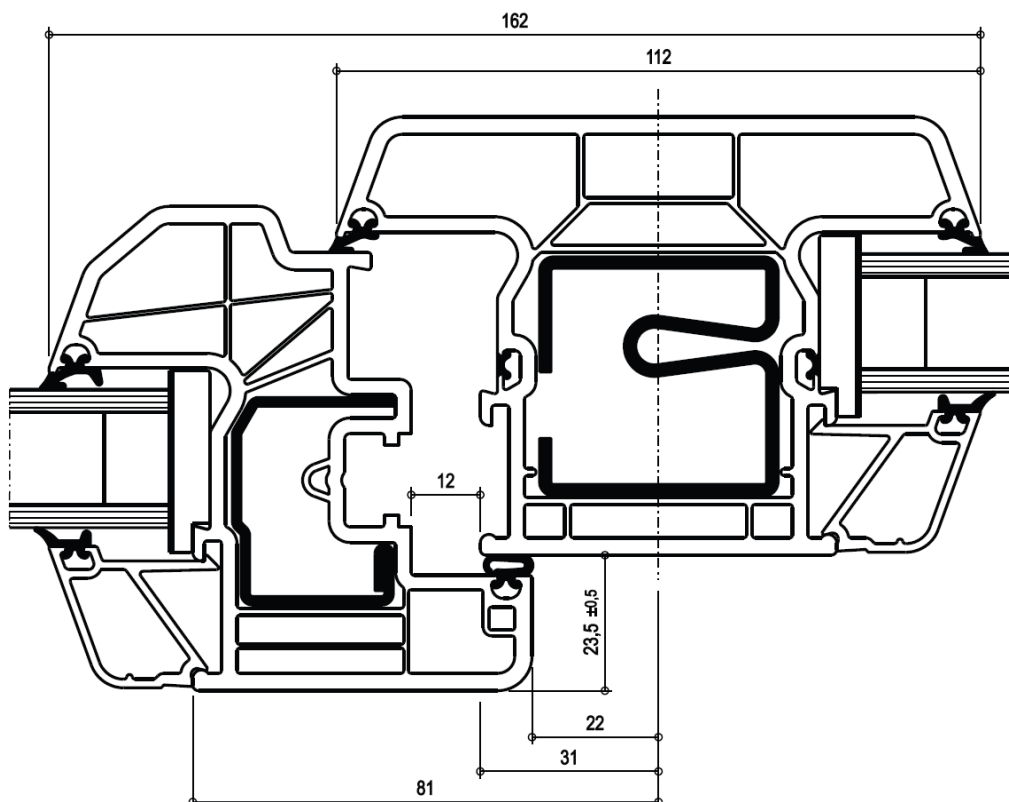
Křídlová výztuha 14271 stěna 2,0 mm, $I_x = 3,64 \text{ cm}^4$ (pro fóliované profily)

Křídlová výztuha 14262 stěna 1,5 mm, $I_x = 3,02 \text{ cm}^4$ (pro bílé profily)

Řez okenních křídel 14532 + sloupek široký 14509 (označení pro foliovaný profil)

Řez okenních křídel 14533 + sloupek široký 14509 (označení pro bílý profil)

Bez středového těsnění



Sklo zaskleno 18 mm

Sloupková výztuha 14590 stěna 2,00 mm, $I_x = 8,21 \text{ cm}^4$

Křídlová výztuha 14271 stěna 2,0 mm, $I_x = 3,64 \text{ cm}^4$ (pro fóliované profily)

Křídlová výztuha 14262 stěna 1,5 mm, $I_x = 3,02 \text{ cm}^4$ (pro bílé profily)

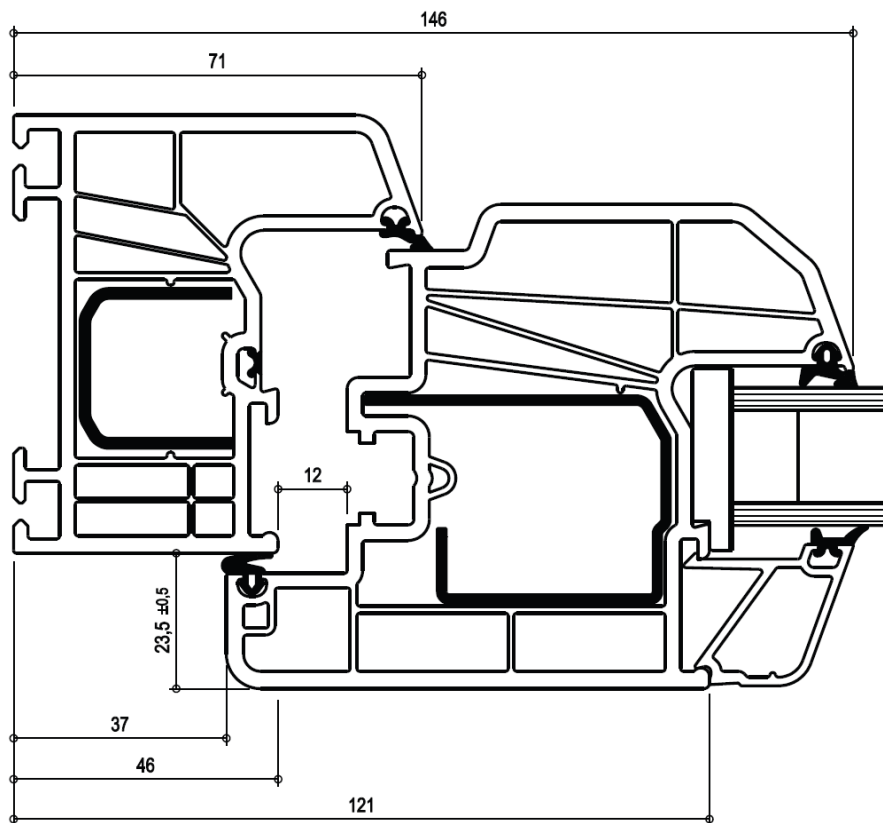
Kombinace profilů s okenním rámem a balkónovým křídlem

- Řez okenního rámu 14527 + balkónového křídla 14503 (označení pro foliovaný profil)
- Řez okenního rámu 14528 + balkónového křídla 14503 (označení pro bílý profil)
- Řez balkónových křídel 14503 + štulp 14511
- Řez balkónových křídel 14503 + sloupek úzký 14520
- Řez balkónového křídla 14503 + sloupek úzký 14520
- Řez balkónových křídel 14503 + sloupek široký 14509
- Řez balkónového křídla 14503 + sloupek široký 14509

Řez okenního rámu 14527 + balkónového křídla 14503 (označení pro foliovaný profil)

Řez okenního rámu 14528 + balkónového křídla 14503 (označení pro bílý profil)

Bez středového těsnění



Sklo zaskleno 18 mm

Nalehávka křídla na rám 9 mm

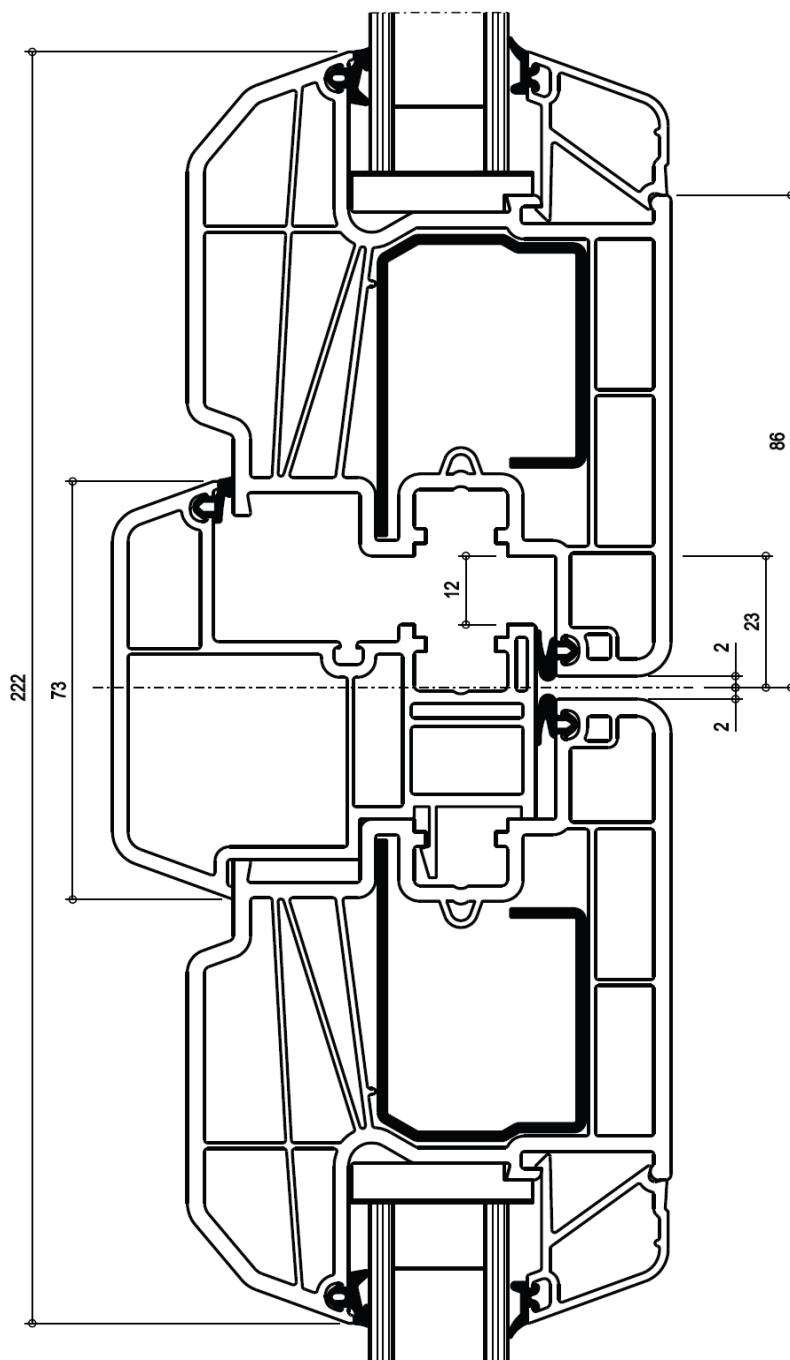
Viditelná šířka okenního křídla z venku 75 mm

Rámová výztuha 14586 stěna 2 mm, $I_x = 1,70\text{cm}^4$

Křídlová výztuha 15174 stěna 2,5 mm, $I_x = 7,8\text{cm}^4$

Řez balkónových křídel 14503 + štulp 14511

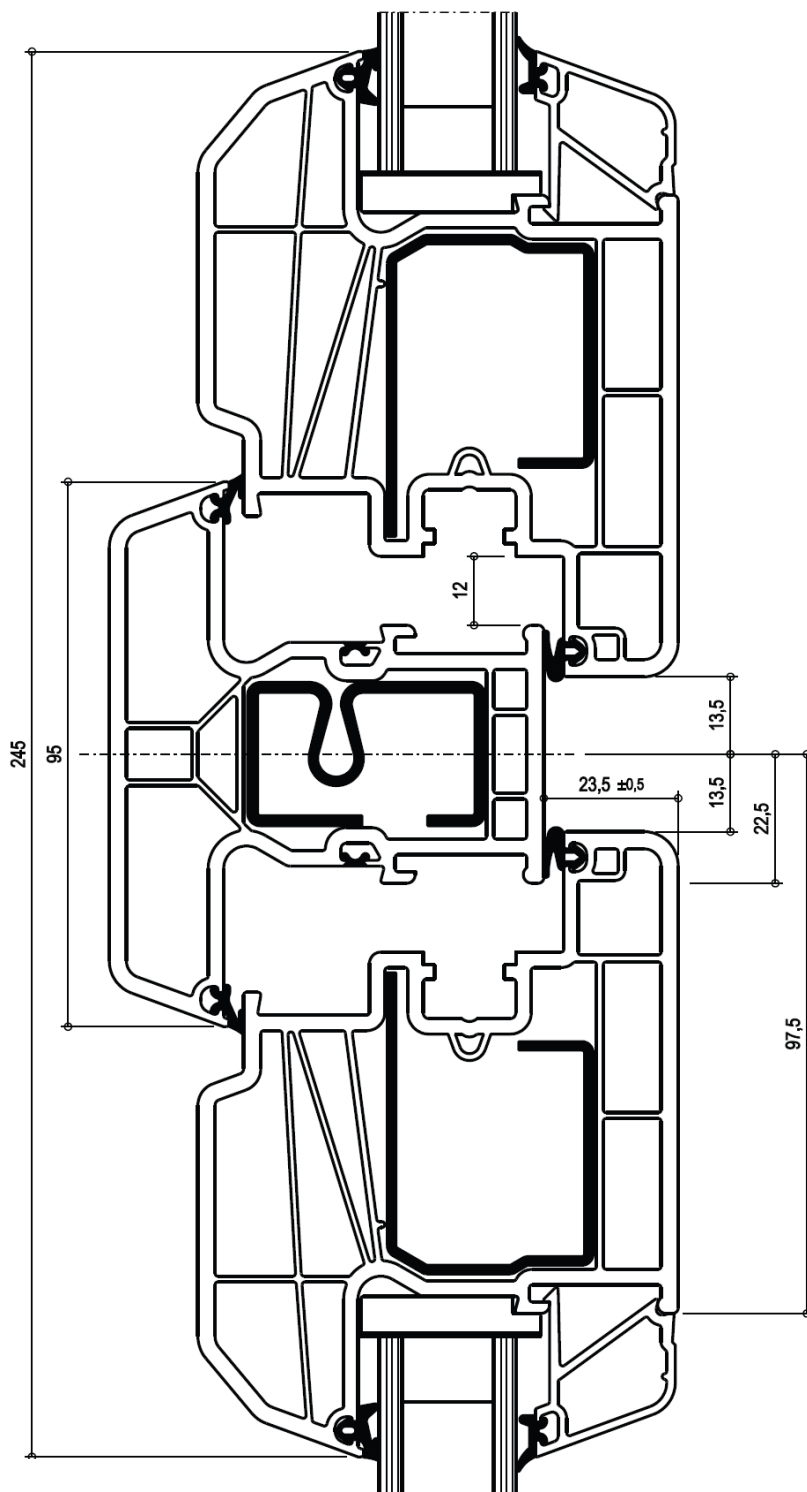
Bez středového těsnění



Sklo zaskleno 20 mm, odpočet mezi skly = 182 mm
 Štulpová výztuha 15162 stěna 2 mm, $I_x = 2,80 \text{ cm}^4$ (pouze u barevných profilů)
 Křídlová výztuha 15174 stěna 2,5 mm, $I_x = 7,8 \text{ cm}^4$

Řez balkónových křídel 14503 + sloupek úzký 14520

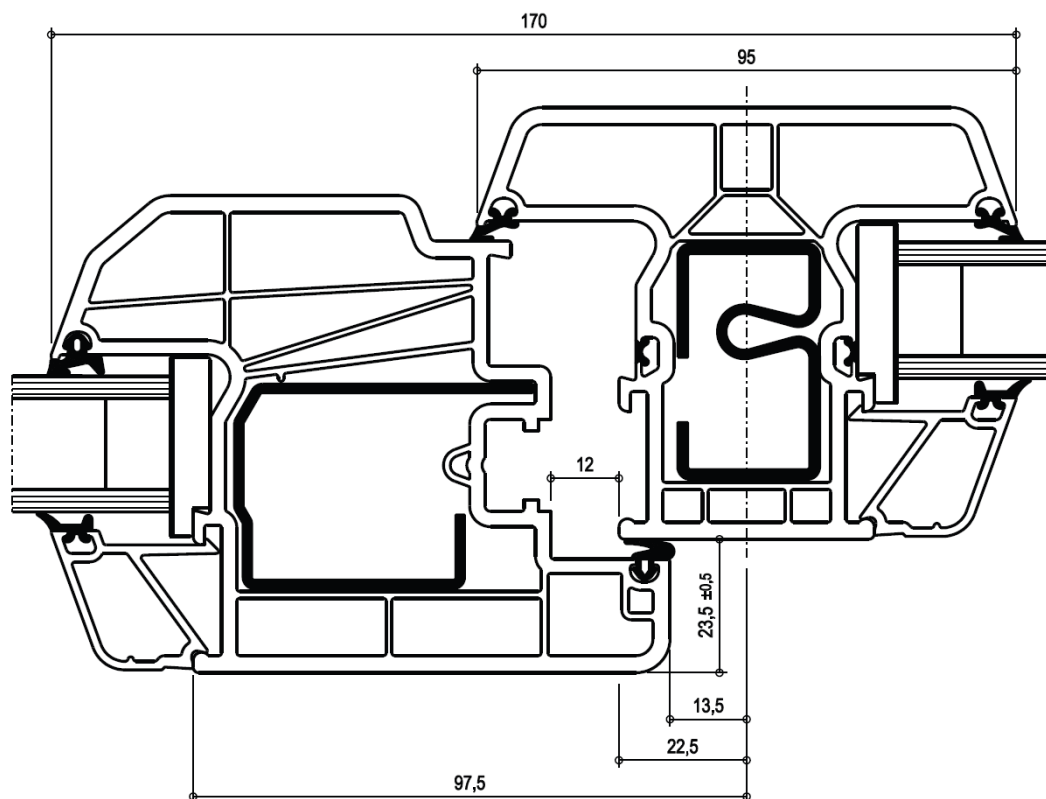
Bez středového těsnění



Sklo zaskleno 18 mm
 Sloupková výztuha 14589 stěna 1,75 mm, $I_x = 5,00 \text{ cm}^4$
 Křídlová výztuha 15174 stěna 2,5 mm, $I_x = 7,8 \text{ cm}^4$

Řez balkónového křídla 14503 + sloupek úzký 14520

Bez středového těsnění

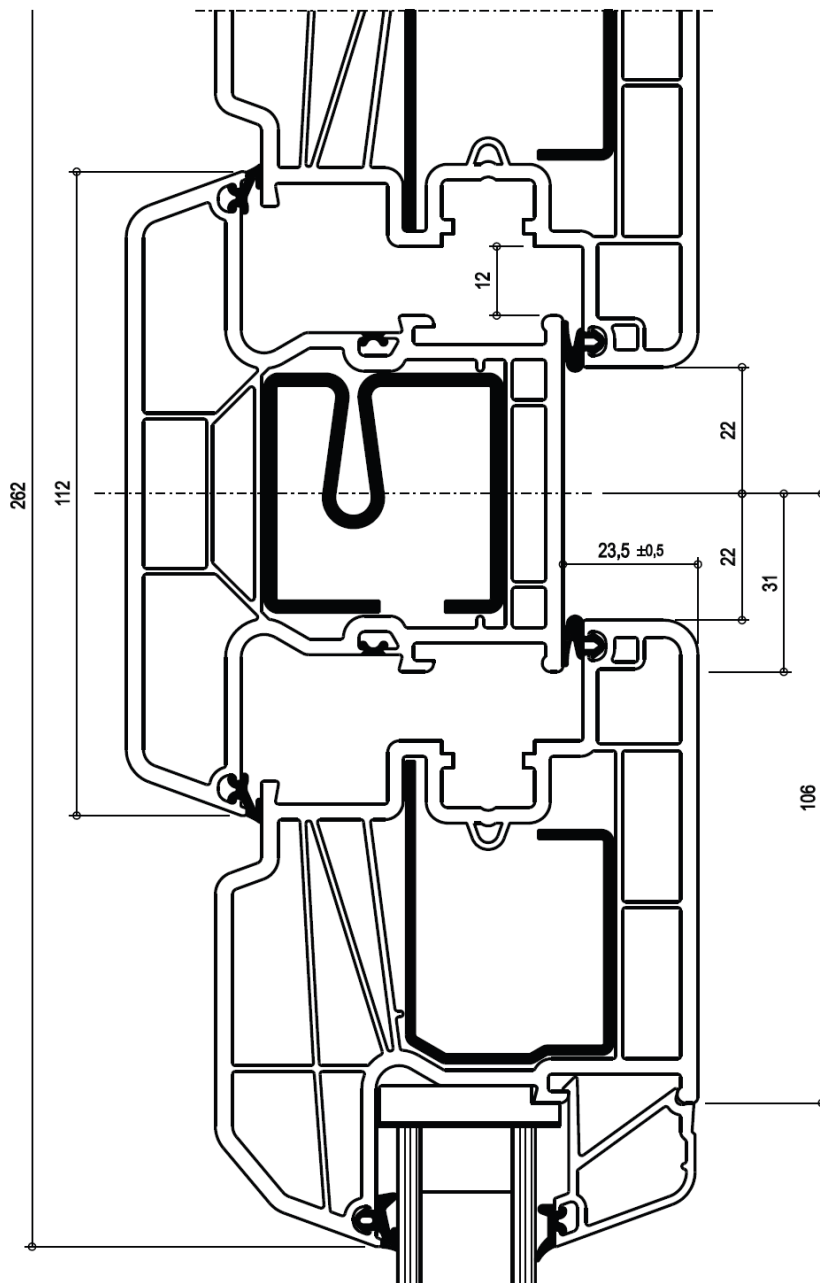


Sklo zaskleno 18 mm

Sloupková výztuha 14589 stěna 1,75 mm, $I_x = 5,00 \text{ cm}^4$ Křídlová výztuha 15174 stěna 2,5 mm, $I_x = 7,8 \text{ cm}^4$

Řez balkónových křídel 14503 + sloupek široký 14509

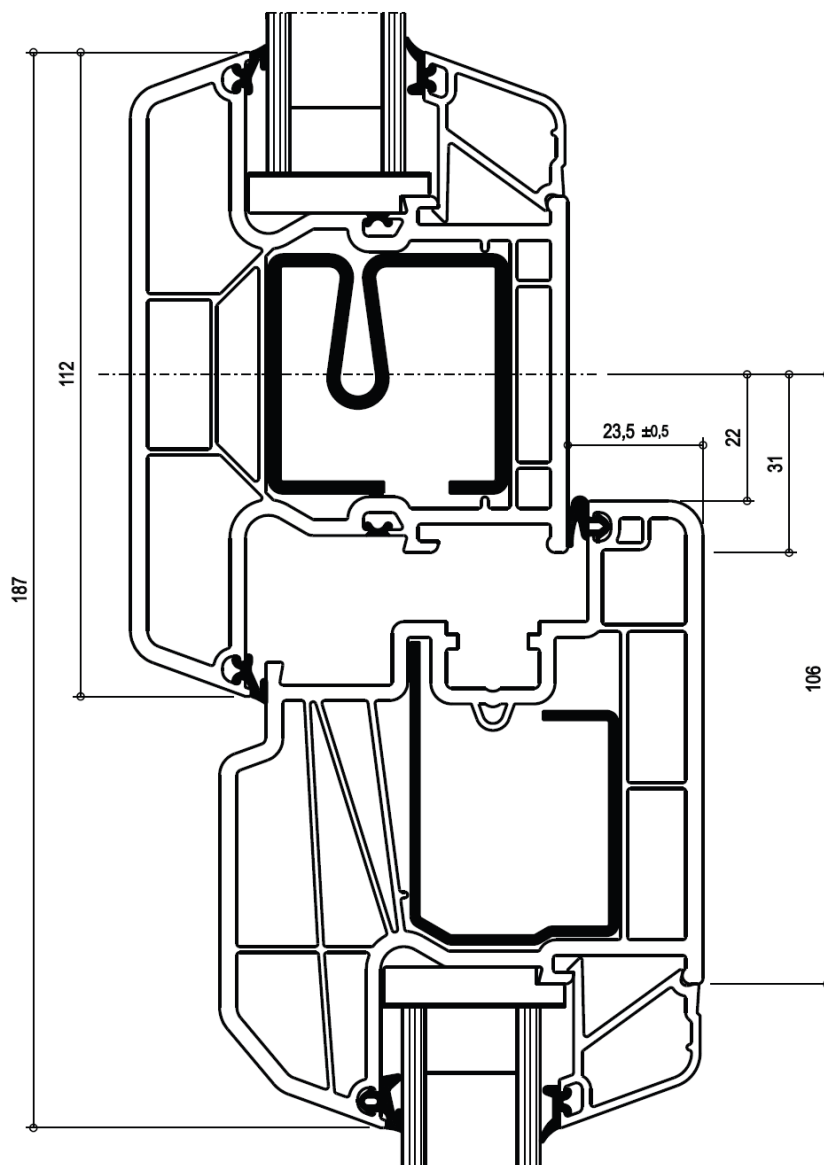
Bez středového těsnění



Sklo zaskleno 20 mm, odpočet mezi skly = 222 mm
Sloupková výztuha 14590 stěna 2,00 mm, $I_x = 8,21 \text{ cm}^4$
Křídlová výztuha 15174 stěna 2,5 mm, $I_x = 7,8 \text{ cm}^4$

Řez balkónového křídla 14503 + sloupek široký 14509

Bez středového těsnění



Sklo zaskleno 20 mm, odpočet mezi skly = 147 mm
 Sloupková výztuha 14590 stěna 2,00 mm, $I_x = 8,21 \text{ cm}^4$
 Křídlová výztuha 15174 stěna 2,5 mm, $I_x = 7,8 \text{ cm}^4$

Plastové okno 76, předsazené křídlo – technické řezy

Systém Inoutic Prestige s předsazeným křídlem
(středové a dorazové těsnění)



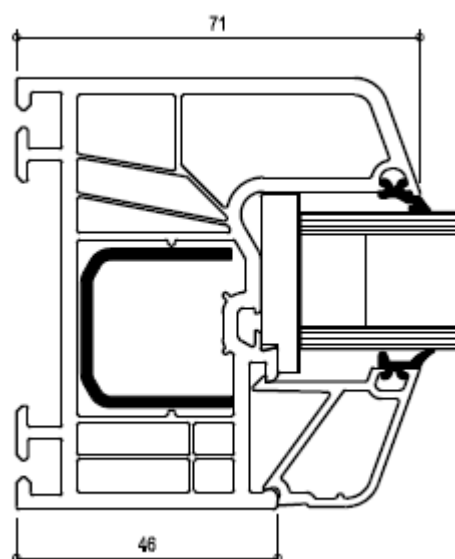
INOUTIC / GERMAN PROFILES
INGENEERING CREATIVITY

Kombinace profilů s okenním rámem a křídlem

- řez okenního rámu 14527 (označení pro foliovaný profil)
- řez okenního rámu 14528 (označení pro bílý profil)
- řez sloupkem úzkým 14520
- řez sloupkem širokým 14509
- řez okenního rámu 14527 + okenního křídla 14532 (označení pro foliovaný profil)
- řez okenního rámu 14528 + okenního křídla 14533 (označení pro bílý profil)
- řez okenních křídel 14532 + štulp 14511 (označení pro foliovaný profil)
- řez okenních křídel 14533 + štulp 14511 (označení pro bílý profil)
- řez okenních křídel 14532 + sloupek úzký 14520 (označení pro foliovaný profil)
- řez okenních křídel 14533 + sloupek úzký 14520 (označení pro bílý profil)
- řez okenního křídla 14532 + sloupek úzký 14520 (označení pro foliovaný profil)
- řez okenního křídla 14533 + sloupek úzký 14520 (označení pro bílý profil)
- řez okenních křídel 14532 + sloupek široký 14509 (označení pro foliovaný profil)
- řez okenních křídel 14533 + sloupek široký 14509 (označení pro bílý profil)

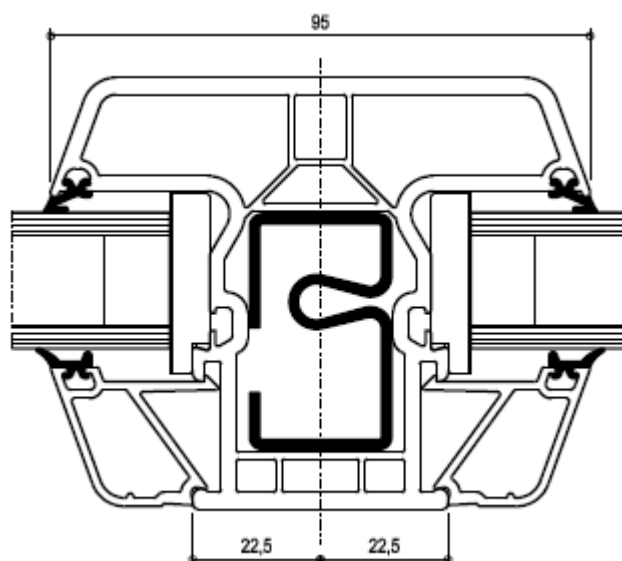
Řez okenního rámu 14527 (označení pro foliovaný profil)

Řez okenního rámu 14528 (označení pro bílý profil)



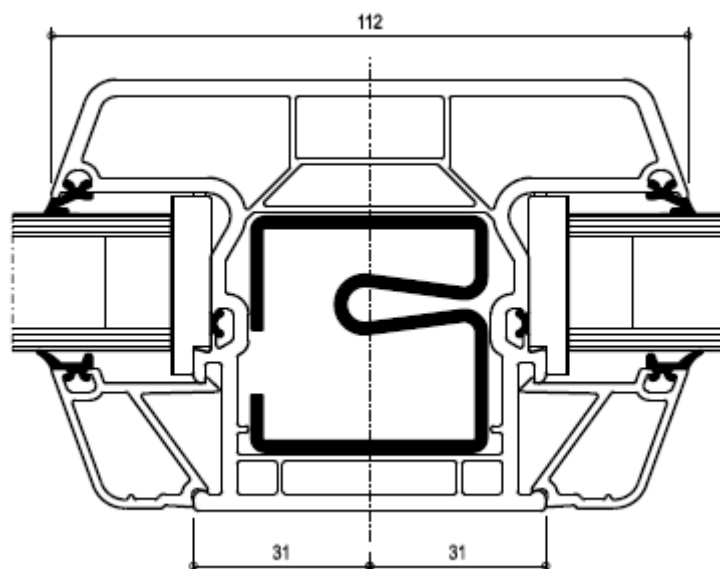
Sklo zaskleno 18 mm
Rámová výztuha 14586 stěna 2 mm, $I_x = 1,70\text{cm}^4$

Řez sloupkem úzkým 14520



Sklo zaskleno 18 mm
Sloupková výztuha 14589 stěna 1,75 mm, $I_x = 5,00 \text{ cm}^4$

Řez sloupkem širokým 14509

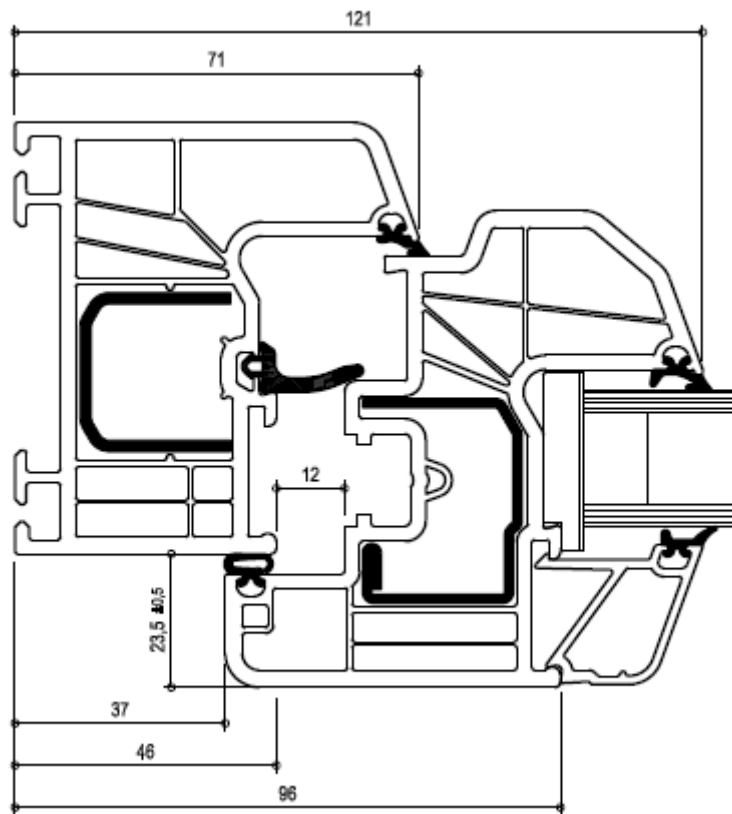


Sklo zaskleno 18 mm
Sloupková výztuha 14590 stěna 2,00 mm, $I_x = 8,21 \text{ cm}^4$

Řez okenního rámu 14527 + okenního křídla 14532 (označení pro foliovaný profil)

Řez okenního rámu 14528 + okenního křídla 14533 (označení pro bílý profil)

se středovým těsněním



Sklo zaskleno 18 mm

Nalehávka křídla na rám 9 mm

Viditelná šířka okenního křídla z venku 50 mm

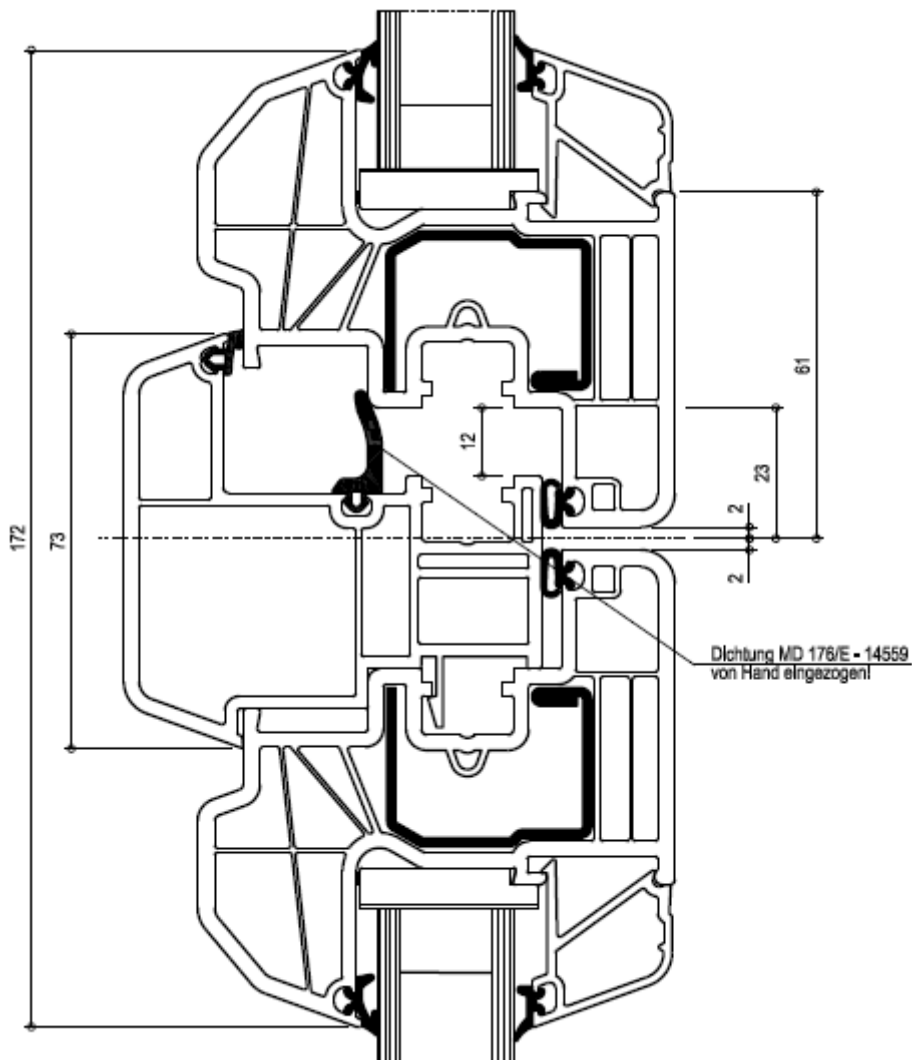
Rámová výztuha 14586 stěna 2 mm, $I_x = 1,70\text{cm}^4$

Křídlová výztuha 14271 stěna 2,0 mm, $I_x = 3,64\text{cm}^4$

Řez okenních křídel 14532 + štulp 14511 (označení pro foliovaný profil)

Řez okenních křídel 14533 + štulp 14511 (označení pro bílý profil)

se středovým těsněním



Sklo zaskleno 18 mm

Štulpová výztuha 15162 stěna 2 mm, $I_x = 2,80 \text{ cm}^4$ (vkládá se pouze u barevných profilů)

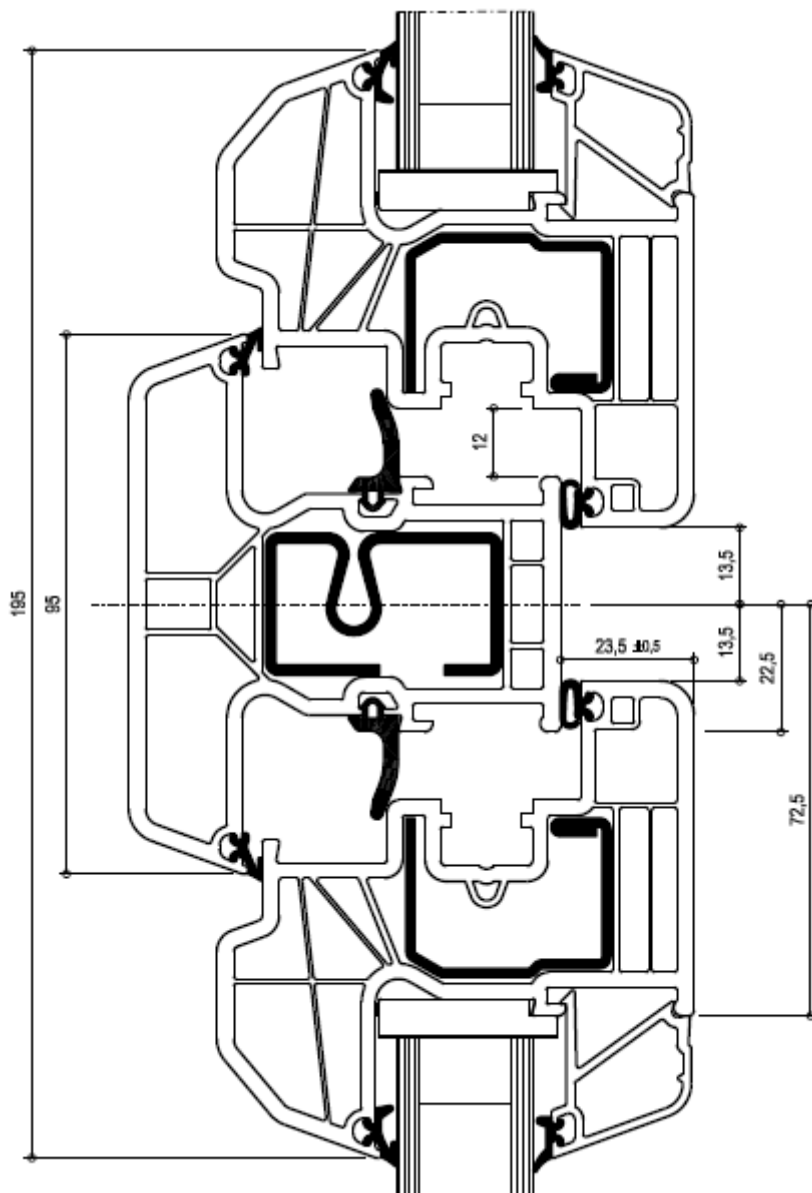
Křídlová výztuha 14271 stěna 2 mm, $I_x = 3,64 \text{ cm}^4$

Středové těsnění do štulpu se vkládá ve výrobě

Řez okenních křídel 14532 + sloupek úzký 14520 (označení pro foliovaný profil)

Řez okenních křídel 14533 + sloupek úzký 14520 (označení pro bílý profil)

se středovým těsněním



Sklo zaskleno 18 mm

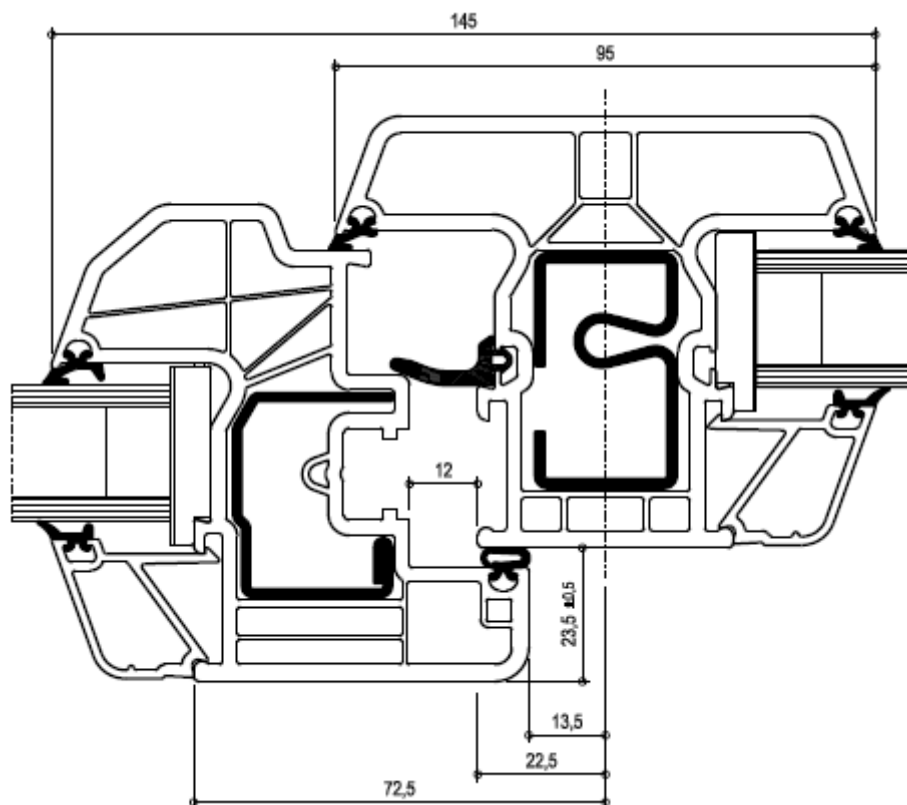
Sloupková výztuha 14589 stěna 1,75 mm, $I_x = 5,00 \text{ cm}^4$

Křídlová výztuha 14271 stěna 2 mm, $I_x = 3,64 \text{ cm}^4$

Řez okenního křídla 14532 + sloupek úzký 14520 (označení pro foliovaný profil)

Řez okenního křídla 14533 + sloupek úzký 14520 (označení pro bílý profil)

se středovým těsněním

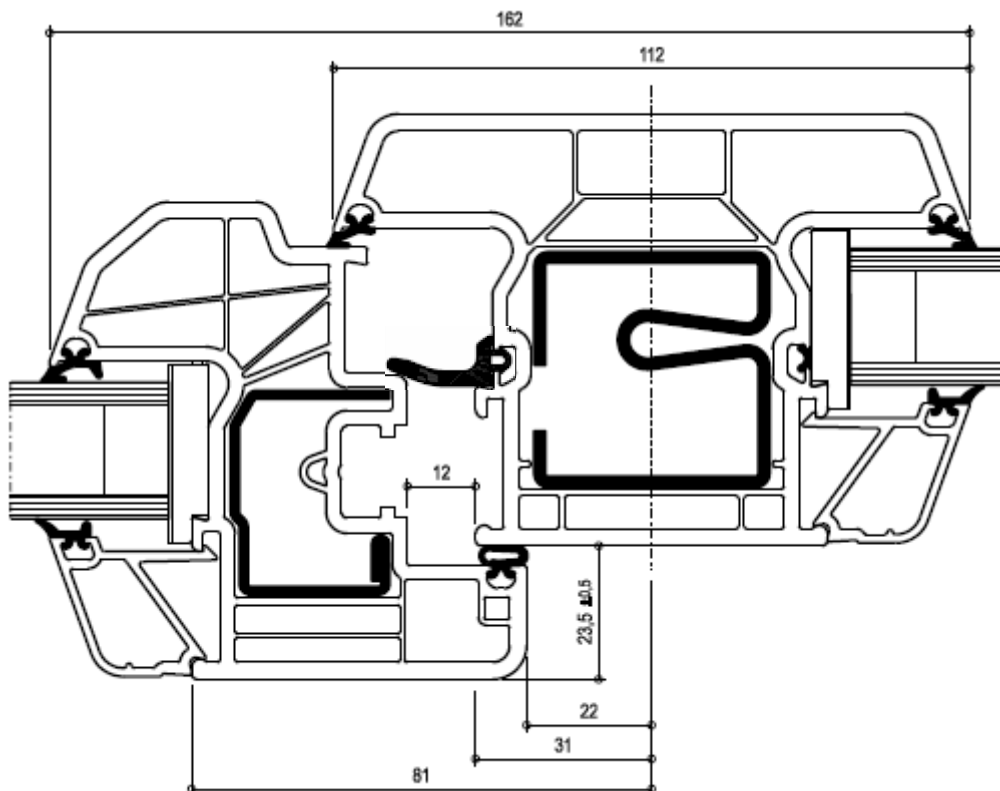


Sklo zaskleno 18 mm, odpočet mezi skly = 105 mm
 Sloupková výztuha 14589 stěna 1,75 mm, $I_x = 5,00 \text{ cm}^4$
 Křídlová výztuha 14271 stěna 2 mm, $I_x = 3,64 \text{ cm}^4$

Řez okenních křídel 14532 + sloupek široký 14509 (označení pro foliovaný profil)

Řez okenních křídel 14533 + sloupek široký 14509 (označení pro bílý profil)

se středovým těsněním



Sklo zaskleno 18 mm

Sloupková výztuha 14590 stěna 2,00 mm, $I_x = 8,21 \text{ cm}^4$

Křídlová výztuha 14271 stěna 2 mm, $I_x = 3,64 \text{ cm}^4$

Středové těsnění do štulpu se vkládá ve výrobě

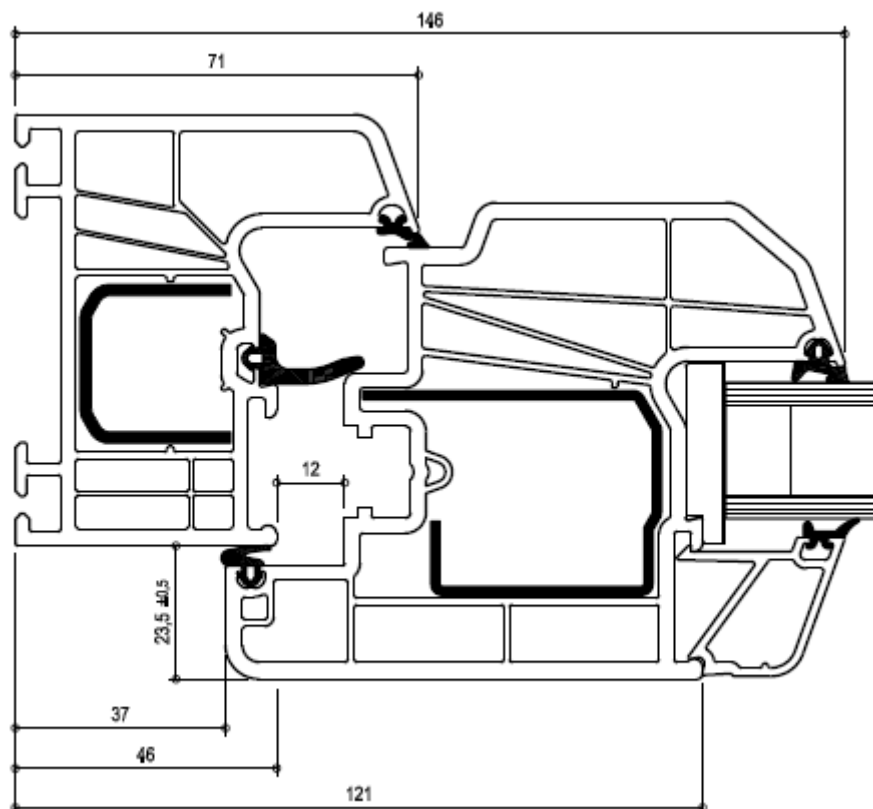
Kombinace profilů s okenním rámem a balkónovým křídlem dovnitř otvíravým

- řez okenního rámu 14527 + balkónového křídla 14503 (označení pro foliovaný profil)
- řez okenního rámu 14528 + balkónového křídla 14503 (označení pro bílý profil)
- řez balkónových křídel 14503 + štulp 14511
- řez balkónových křídel 14503 + sloupek úzký 14520
- řez balkónového křídla 14503 + sloupek úzký 14520
- řez balkónových křídel 14503 + sloupek široký 14509
- řez balkónového křídla 14503 + sloupek široký 14509

Řez okenního rámu 14527 + balkónového křídla 14503 (označení pro foliovaný profil)

Řez okenního rámu 14528 + balkónového křídla 14503 (označení pro bílý profil)

se středovým těsněním



Sklo zaskleno 18 mm

Nalehávka křídla na rám 9 mm

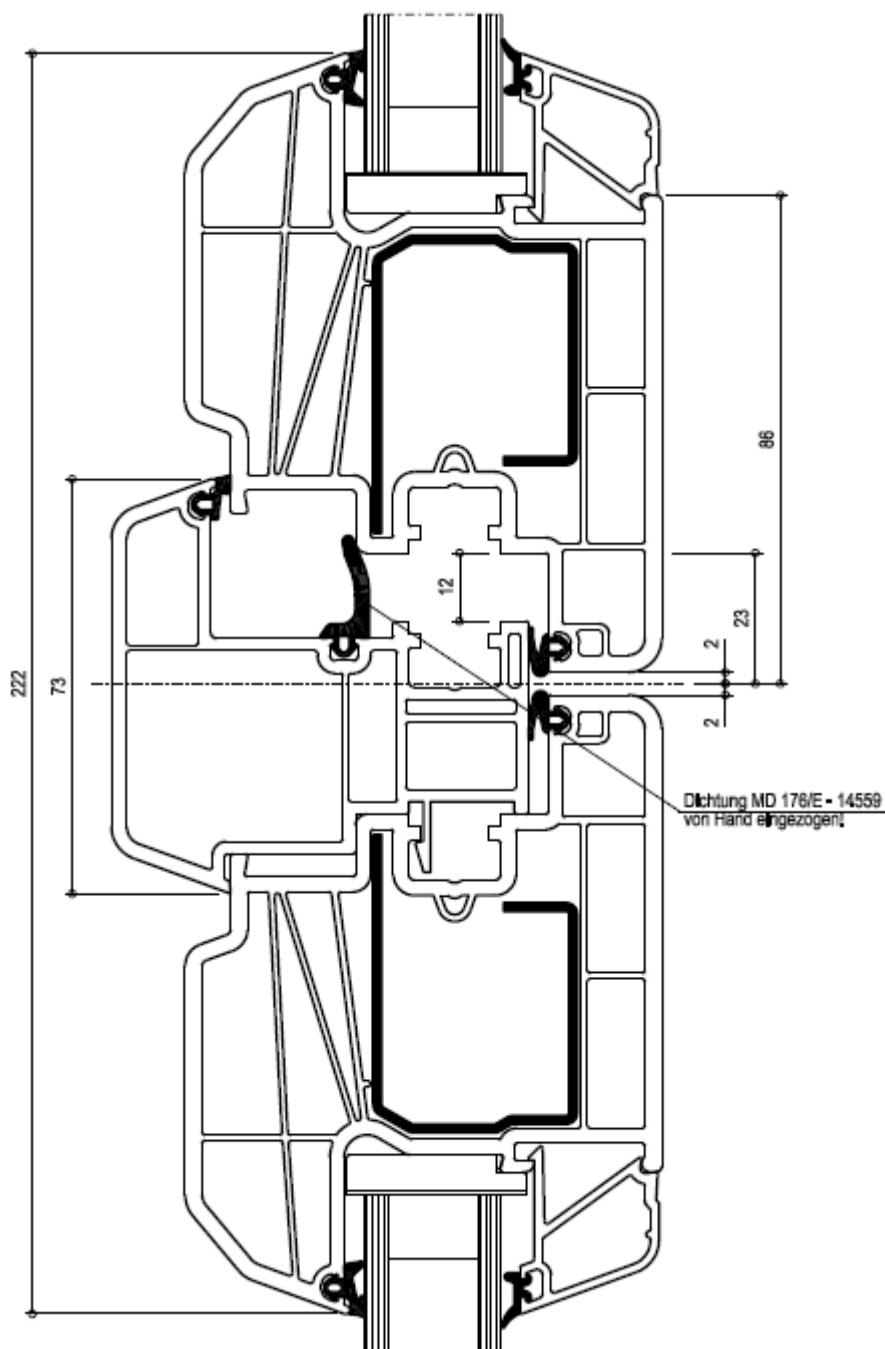
Viditelná šířka okenního křídla z venku 75 mm

Rámová výztuha 14586 stěna 2 mm, $I_x = 1,70\text{cm}^4$

Křídlová výztuha 15174 stěna 2,5 mm, $I_x = 7,8\text{ cm}^4$

Řez balkónových křídel 14503 + štulp 14511

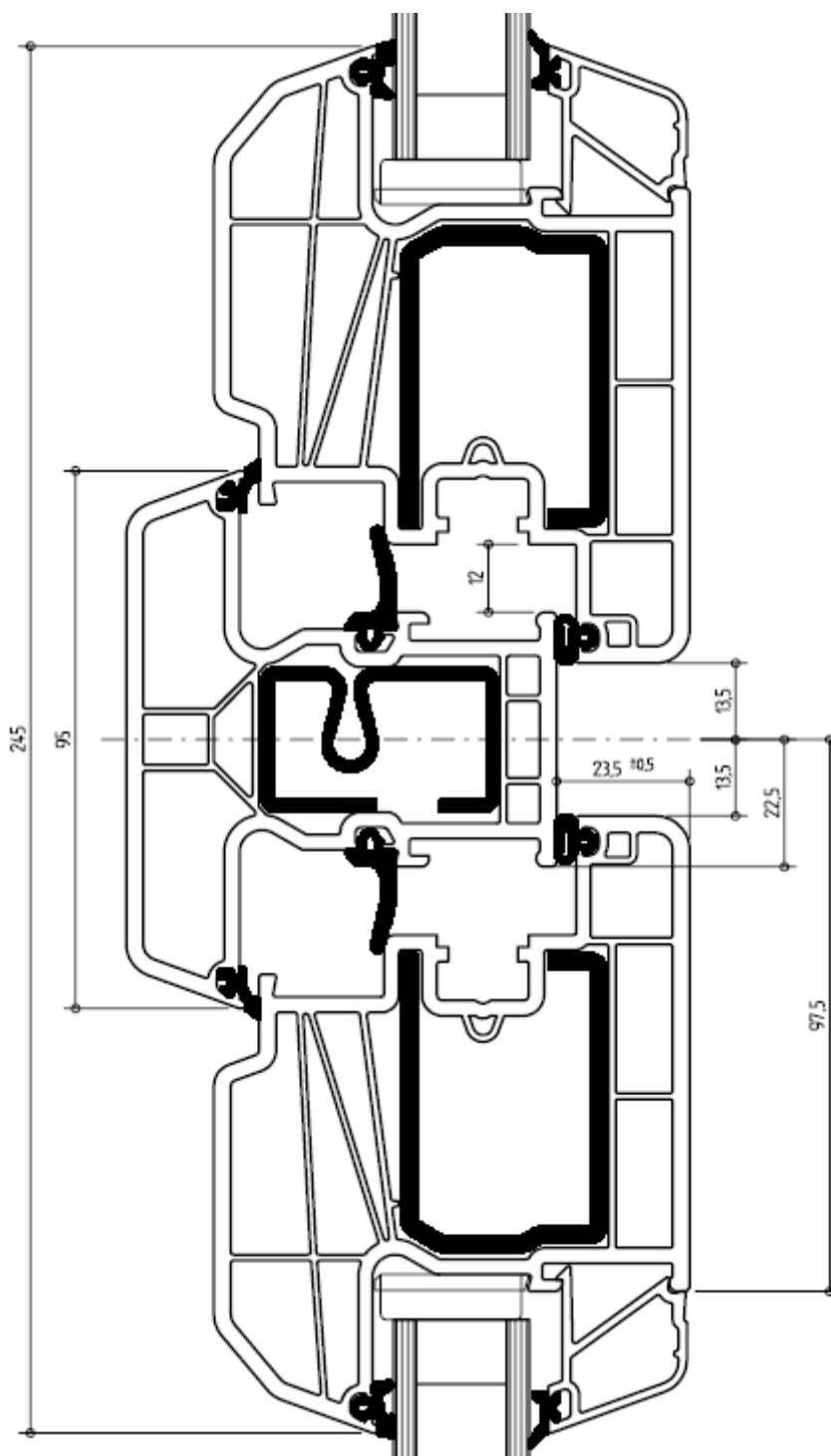
se středovým těsněním



Sklo zaskleno 20 mm, odpočet mezi skly = 182 mm
 Štulpová výztuha 15162 stěna 2 mm, $I_x = 2,80 \text{ cm}^4$ (pouze u barevných profilů)
 Křídlová výztuha 15174 stěna 2,5 mm, $I_x = 7,8 \text{ cm}^4$
 Středové těsnění se vkládá ve výrobě

Řez balkónových křídel 14503 + sloupek úzký 14520

se středovým těsněním

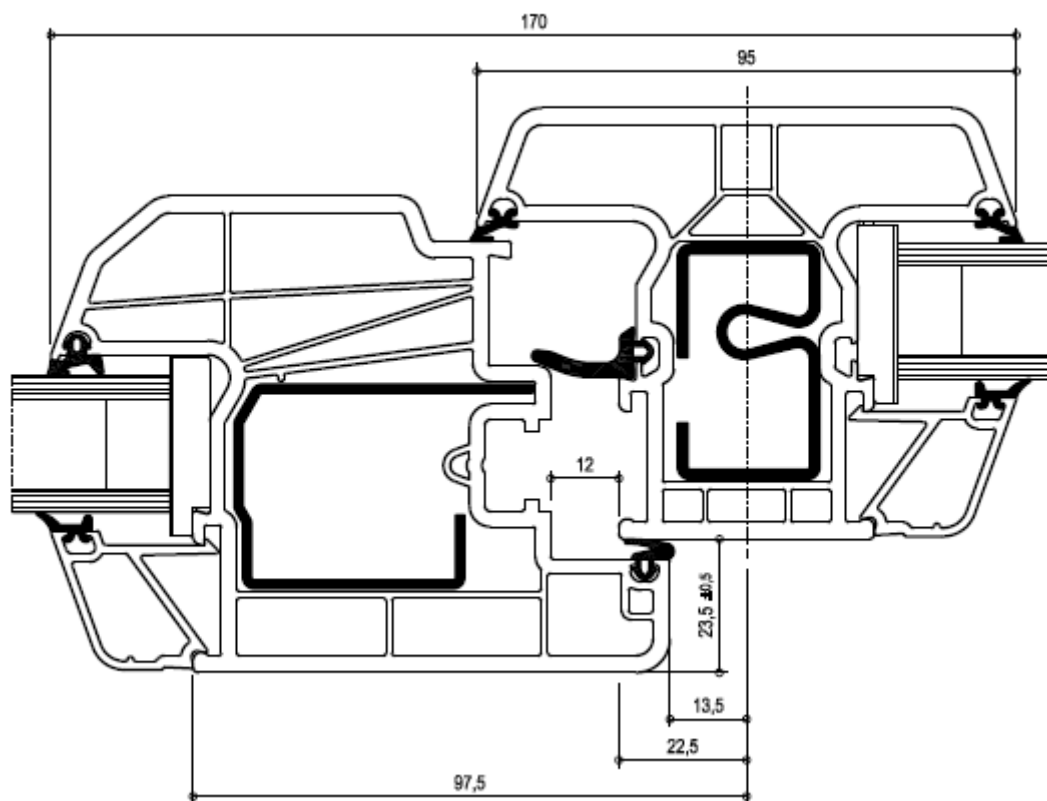


Sklo zaskleno 18 mm

Sloupková výztuha 14589 stěna 1,75 mm, $I_x = 5,00 \text{ cm}^4$ Křídlová výztuha 15174 stěna 2,5 mm, $I_x = 7,8 \text{ cm}^4$

Řez balkónového křídla 14503 + sloupek úzký 14520

se středovým těsněním



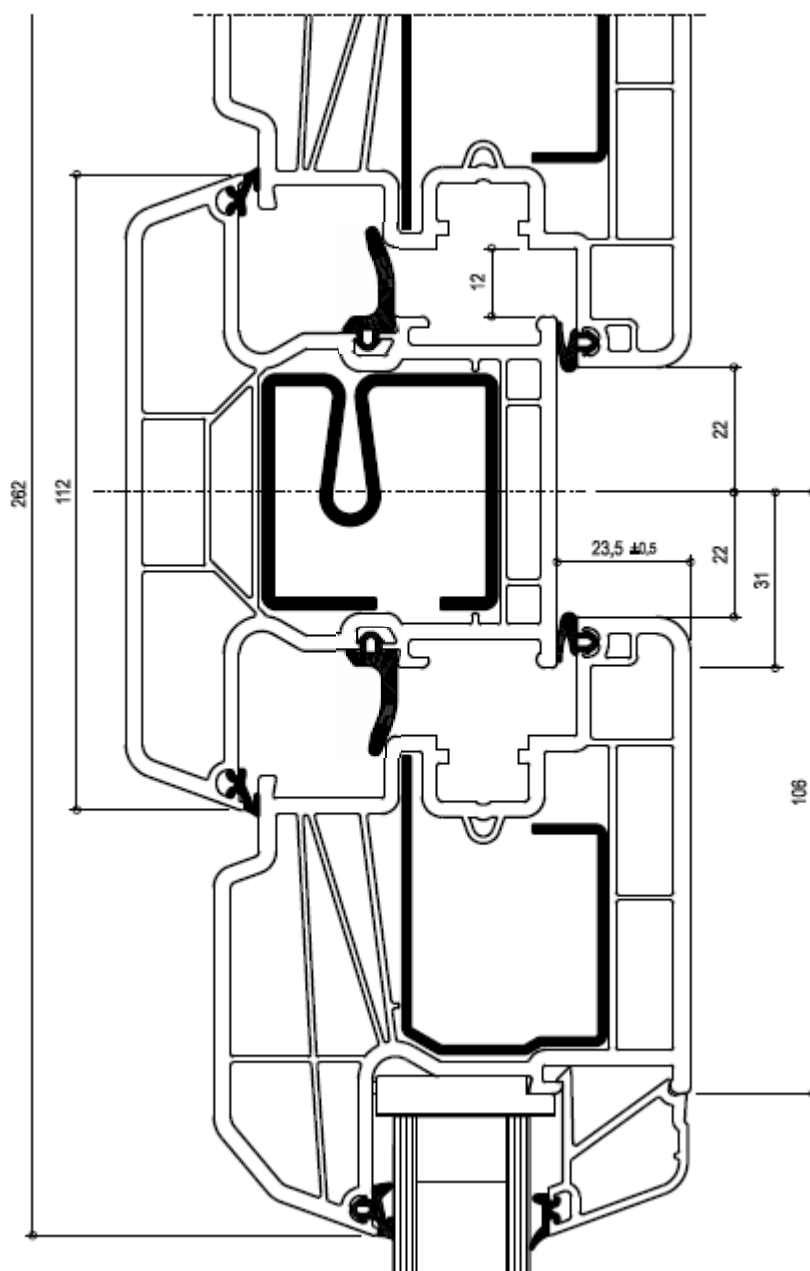
Sklo zaskleno 18 mm

Sloupková výztuha 14589 stěna 1,75 mm, $I_x = 5,00 \text{ cm}^4$

Křídlová výztuha 15174 stěna 2,5 mm, $I_x = 7,8 \text{ cm}^4$

Řez balkónových křídel 14503 + sloupek široký 14509

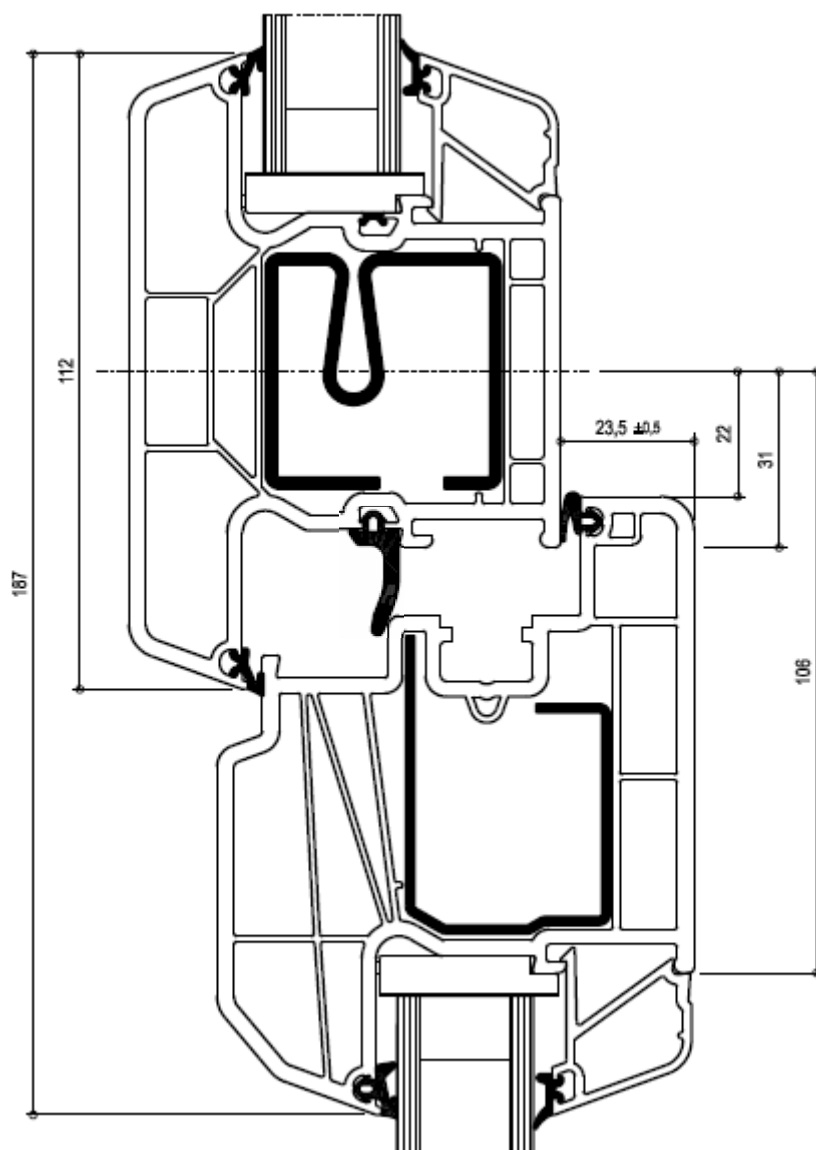
se středovým těsněním



Sklo zaskleno 20 mm, odpočet mezi skly = 222 mm
 Sloupková výztuha 14590 stěna 2,00 mm, $I_x = 8,21 \text{ cm}^4$
 Křídlová výztuha 15174 stěna 2,5 mm, $I_x = 7,8 \text{ cm}^4$
 Středové těsnění do sloupků se vkládá ve výrobě

Řez balkónového křídla 14503 + sloupek široký 14509

se středovým těsněním



Sklo zaskleno 20 mm, odpočet mezi skly = 147 mm
Sloupková výztuha 14590 stěna 2,00 mm, $I_x = 8,21 \text{ cm}^4$
Křídlová výztuha 15174 stěna 2,5 mm, $I_x = 7,8 \text{ cm}^4$
Středové těsnění do sloupků se vkládá ve výrobě

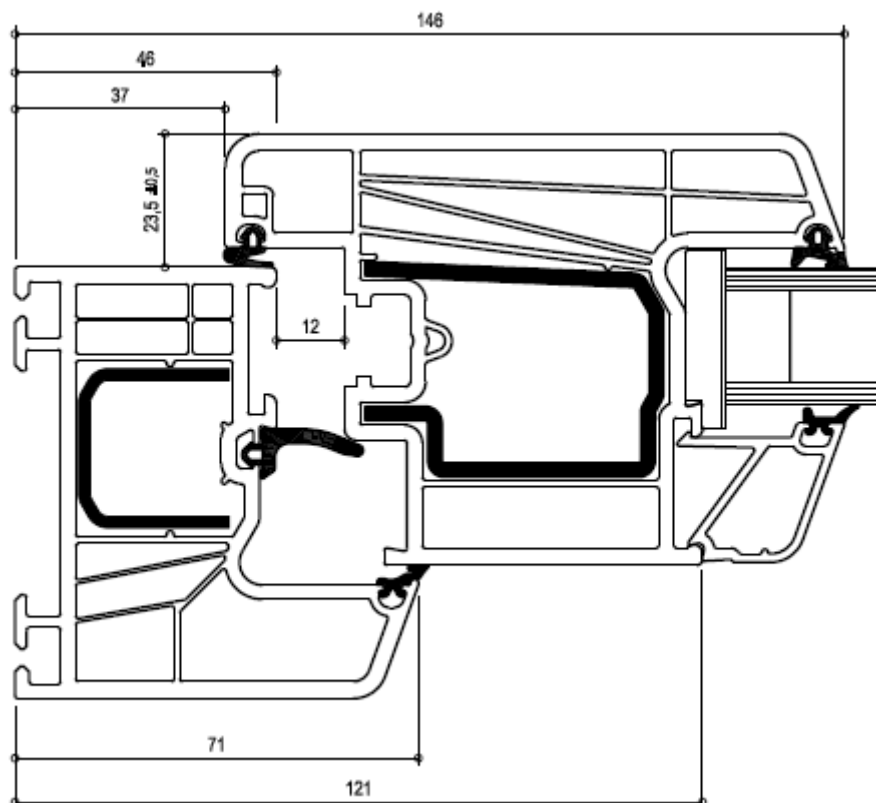
Kombinace profilů s okenním rámem a balkónovým křídlem ven otvíravým

- řez okenního rámu 14527 + balkónového křídla 14506 (označení pro foliovaný)
- řez okenního rámu 14528 + balkónového křídla 14506 (označení pro bílý profil)
- řez balkónových křídel 14506 + sloupek úzký 14520
- řez balkónových křídel 14506 + sloupek široký 14509
- řez balkónových křídel 14506 + štulp 14511
- řez křídla 14530 a hliníkového prahu 14391 (balkónové dveře s hliníkovým prahem)

Řez okenního rámu 14527 + balkónového křídla 14506 (označení pro foliovaný profil)

Řez okenního rámu 14528 + balkónového křídla 14506 (označení pro bílý profil)

se středovým těsněním



Sklo zaskleno 18 mm

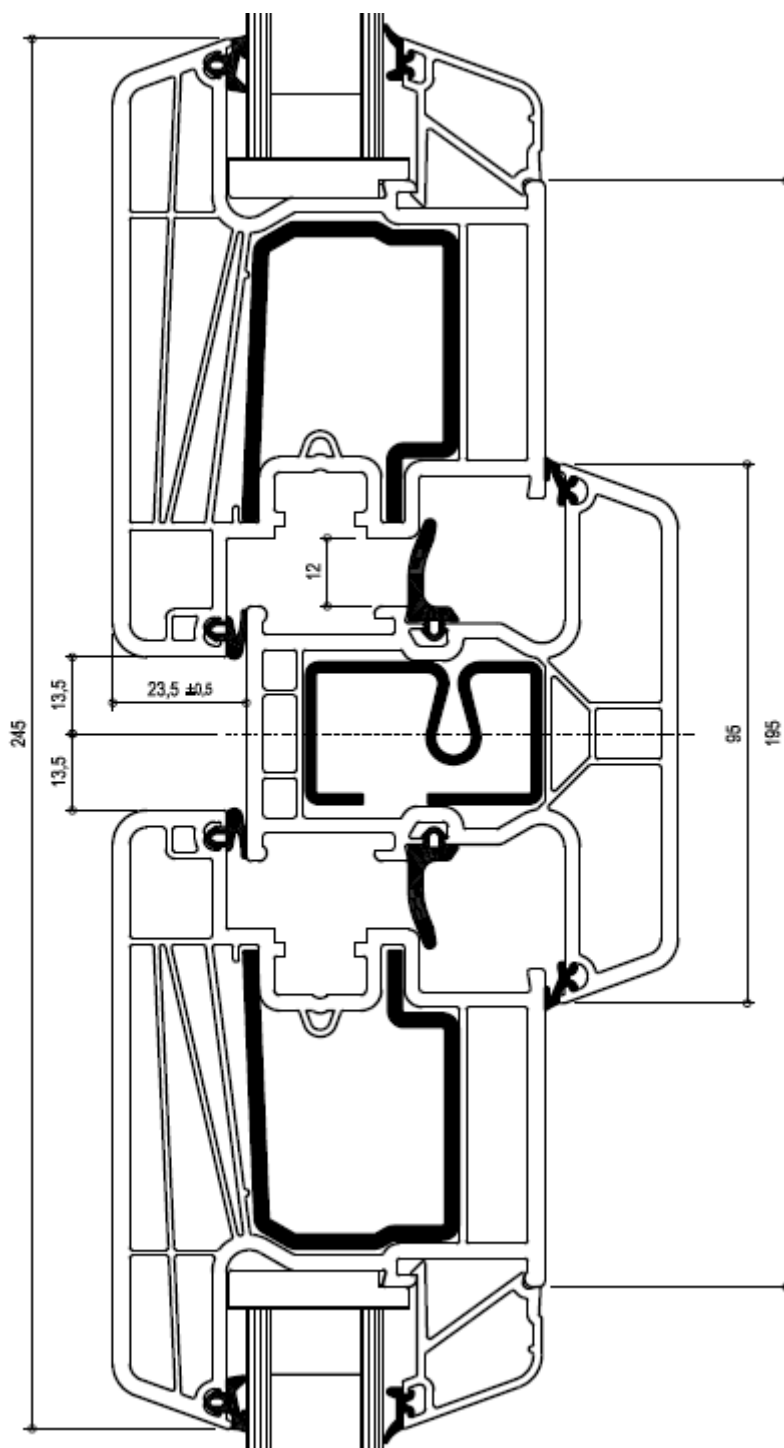
Nalehávka křídla na rám 9 mm

Rámová výztuha 14586 stěna 2 mm, $I_x = 1,85 \text{ cm}^4$

Křídlová výztuha 15175 stěna 2,5 mm, $I_x = 7,49 \text{ cm}^4$

Řez balkónových křídel 14506 + sloupek úzký 14520

se středovým těsněním



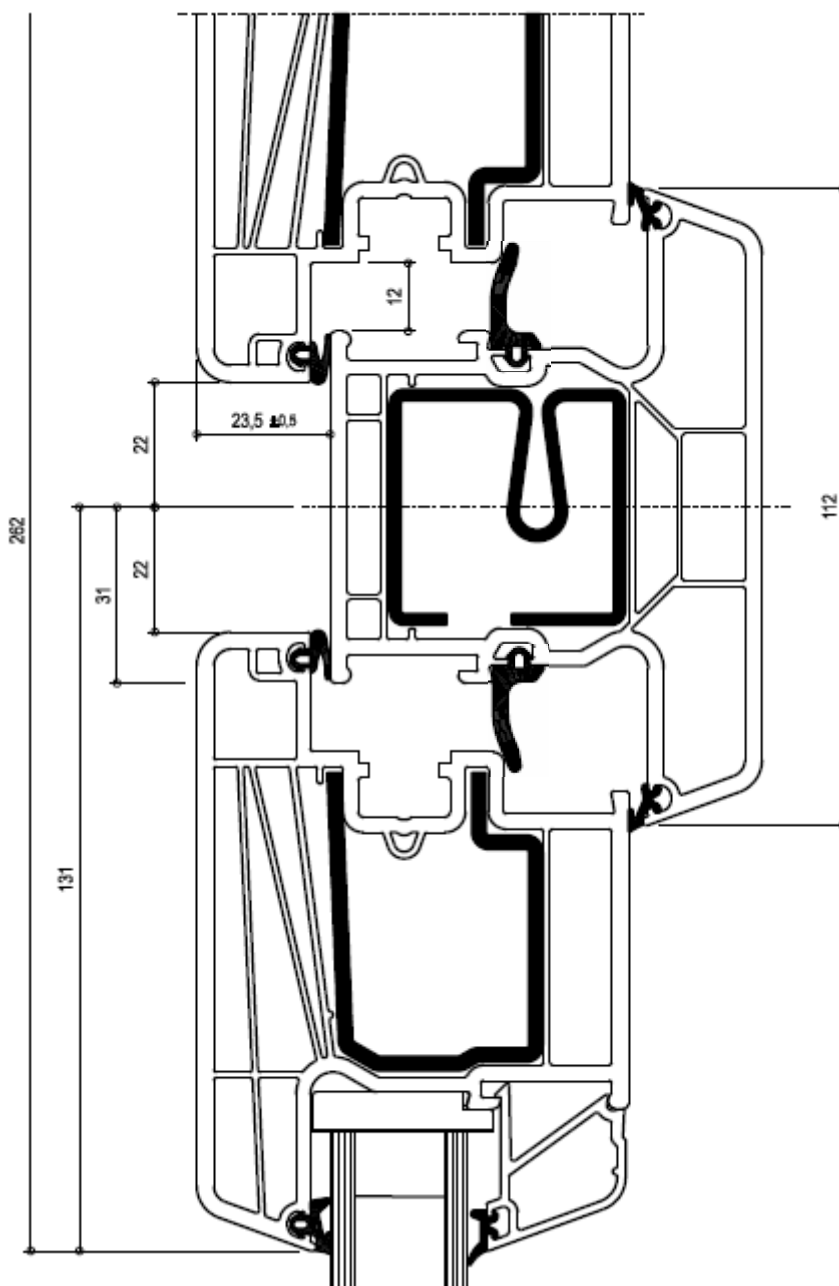
Sklo zaskleno 18 mm

Sloupková výztuha 14589 stěna 1,75 mm, $I_x = 4,88 \text{ cm}^4$

Křídlová výztuha 15175 stěna 2,5 mm, $I_x = 7,49 \text{ cm}^4$

Řez balkónových křídel 14506 + sloupek široký 14509

se středovým těsněním



Sklo zaskleno 18 mm

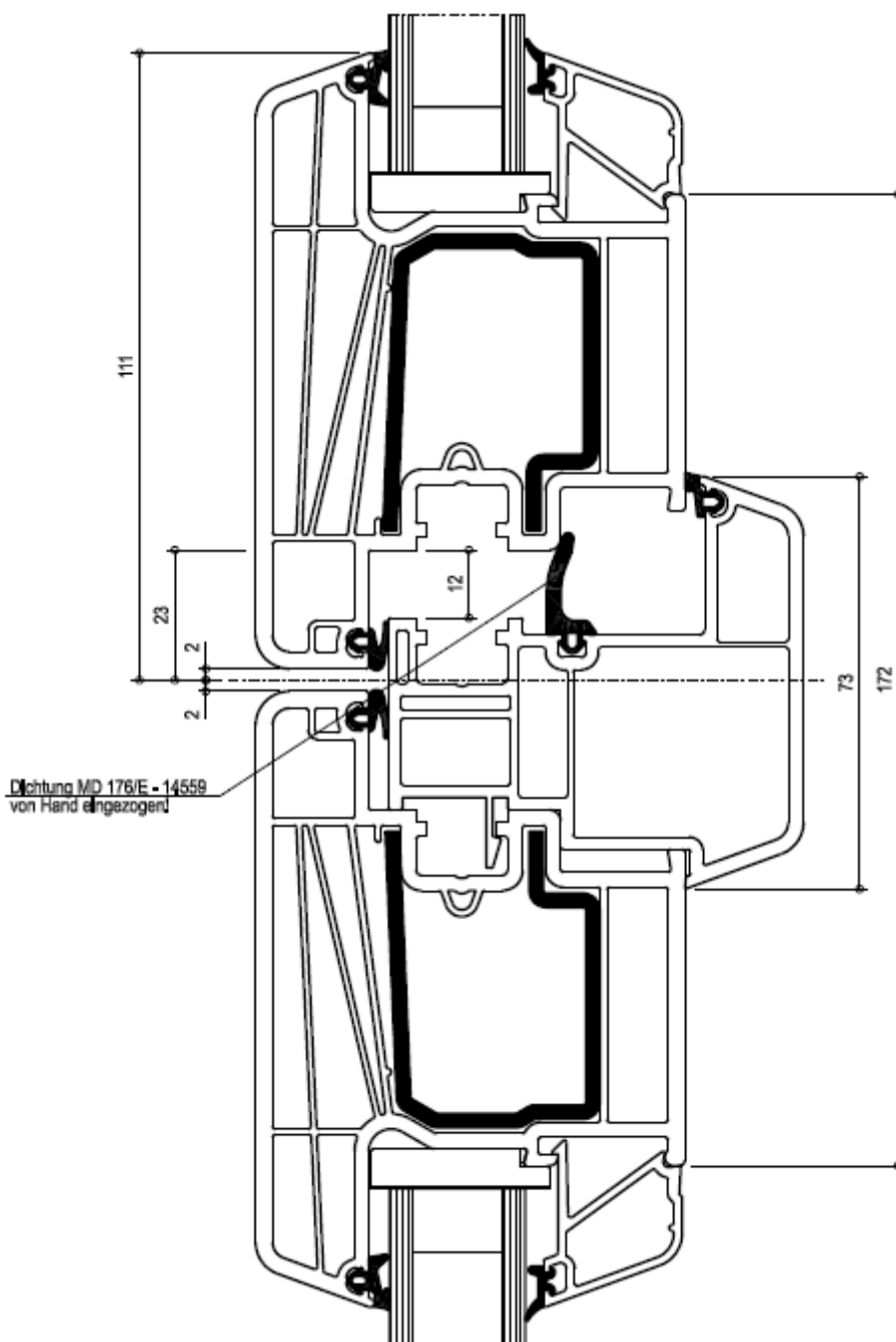
Sloupková výztuha 14590 stěna 2,00 mm, $I_x = 8,14 \text{ cm}^4$

Křídlová výztuha 15175 stěna 2,5 mm, $I_x = 7,49 \text{ cm}^4$

Středové těsnění do širokého sloupku se vkládá ve výrobě

Řez balkónových křídel 14506 + štulp 14511

se středovým těsněním

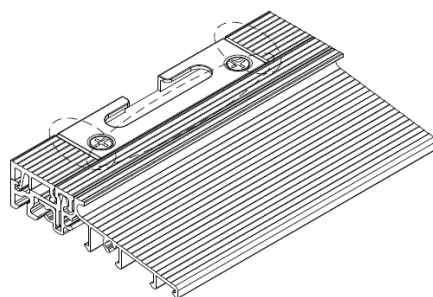
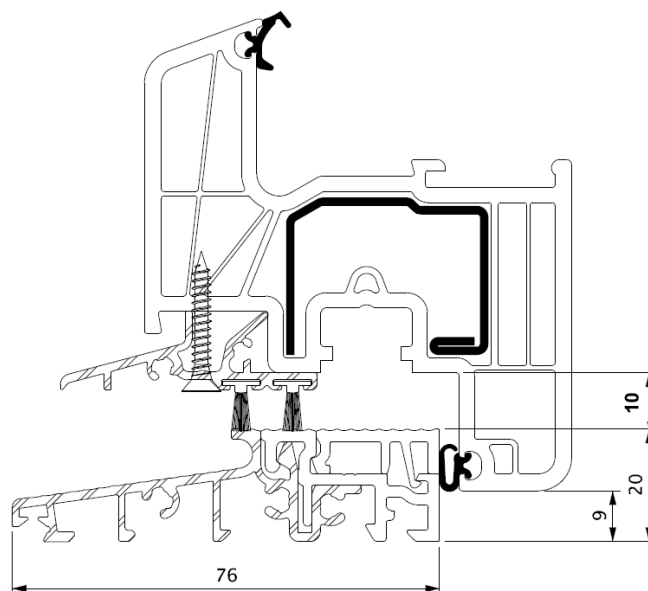


Sklo zaskleno 18 mm

Štulpová výztuha 15162 stěna 2 mm, $I_x = 2,80 \text{ cm}^4$ (vkládá se pouze u barevných profilů)

Křídlová výztuha 15175 stěna 2,5 mm, $I_x = 7,49 \text{ cm}^4$

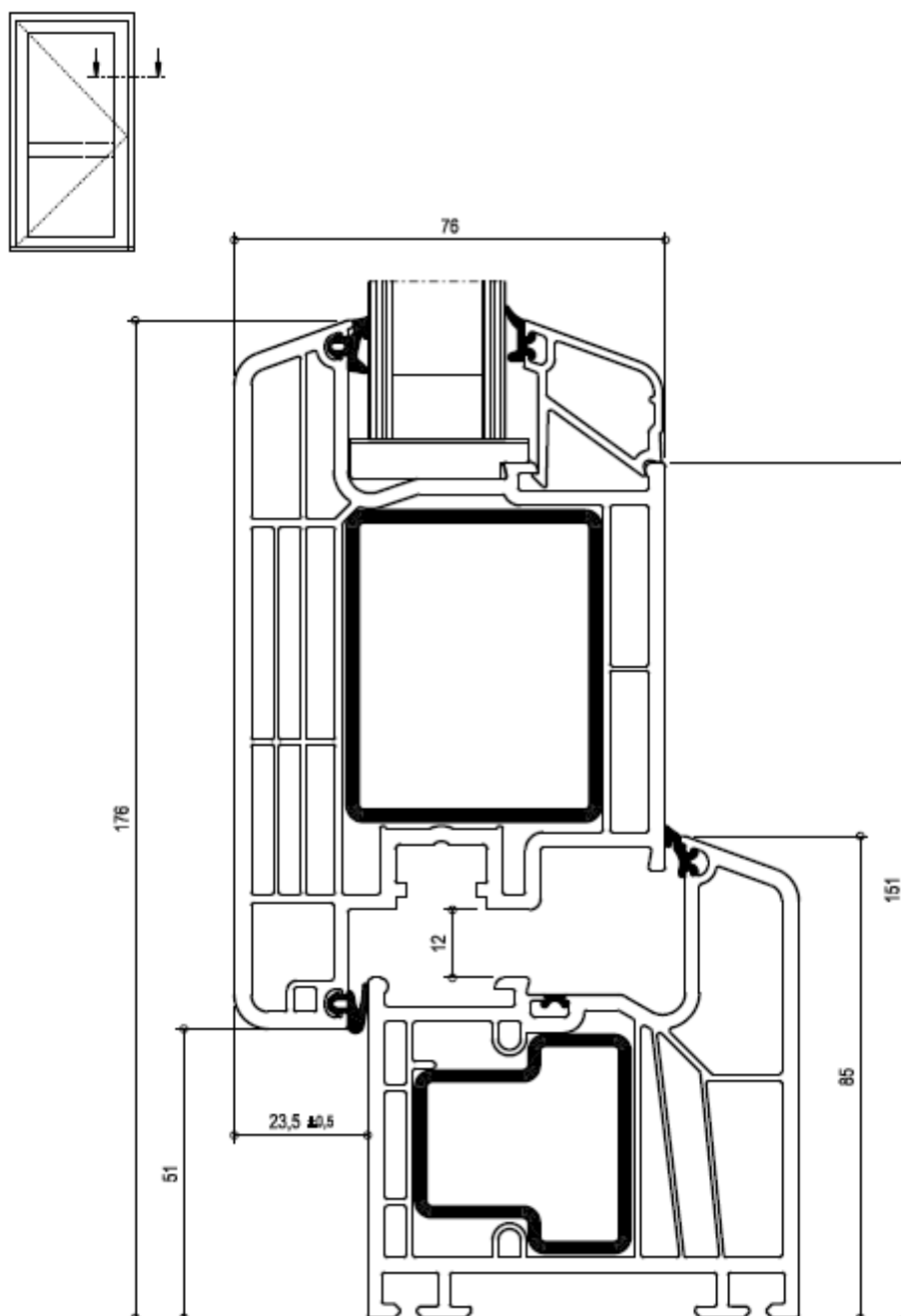
Řez křídla 14530 a hliníkového prahu 14391 (balkónové dveře s hliníkovým prahem)



Kombinace profilů s dveřním rámem a křídlem ven i dovnitř otvíravým

- řez dveřního rámu 14600 + dveřního křídla 14601 ven otvíravé
- řez dveřního rámu 14600 + dveřního křídla 14602 dovnitř otvíravé
- řez dveřních křídel 14602 dovnitř otvíravých + sloupku dveřního 14603
- řez dveřního křídla 14602 dovnitř otvíravého + sloupku dveřního 14603
- řez dveřních křídel 14601 ven otvíravých + štulpu 14511
- řez dveřních křídel 14602 dovnitř otvíravých + štulpu 14511
- řez dveřním křídlem 14601 ven otvíravým + práh
- řez dveřním křídlem 14602 dovnitř otvíravým + práh
- vložení okopu k prahu + rámu
- vložení okopu 14604 do křídla 14602
- vložení okopu 14604 + AL prahu 14391
- Řez dveřním křídlem 14601 ven otvíravým+ práh 14391 s vnitřní okapnicí 14383
- řez dveřním křídlem 14601 ven otvíravým + práh 14391
- řez dveřním křídlem 14602 dovnitř otvíravým + práh 14391

Řez dveřního rámu 14600 + dveřního křídla 14601 ven otvíravé

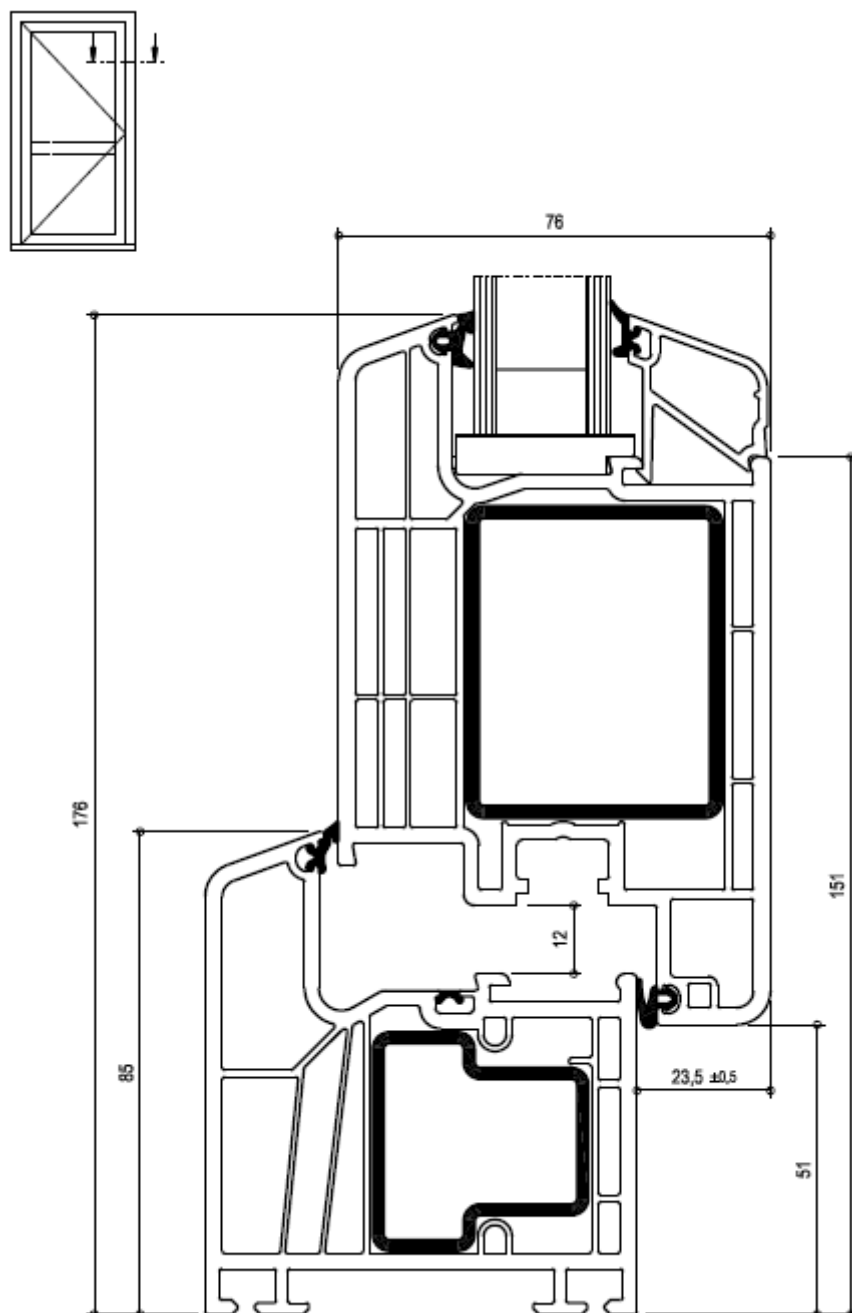


Sklo zaskleno 18 mm

Rámová výztuha 15962 stěna 2 mm, $I_x = 5,18 \text{ cm}^4$

Křídlová výztuha 15961 stěna 2,5 mm, $I_x = 14,53 \text{ cm}^4$

Řez dveřního rámu 14600 + dveřního křídla 14602 dovnitř otvíravé

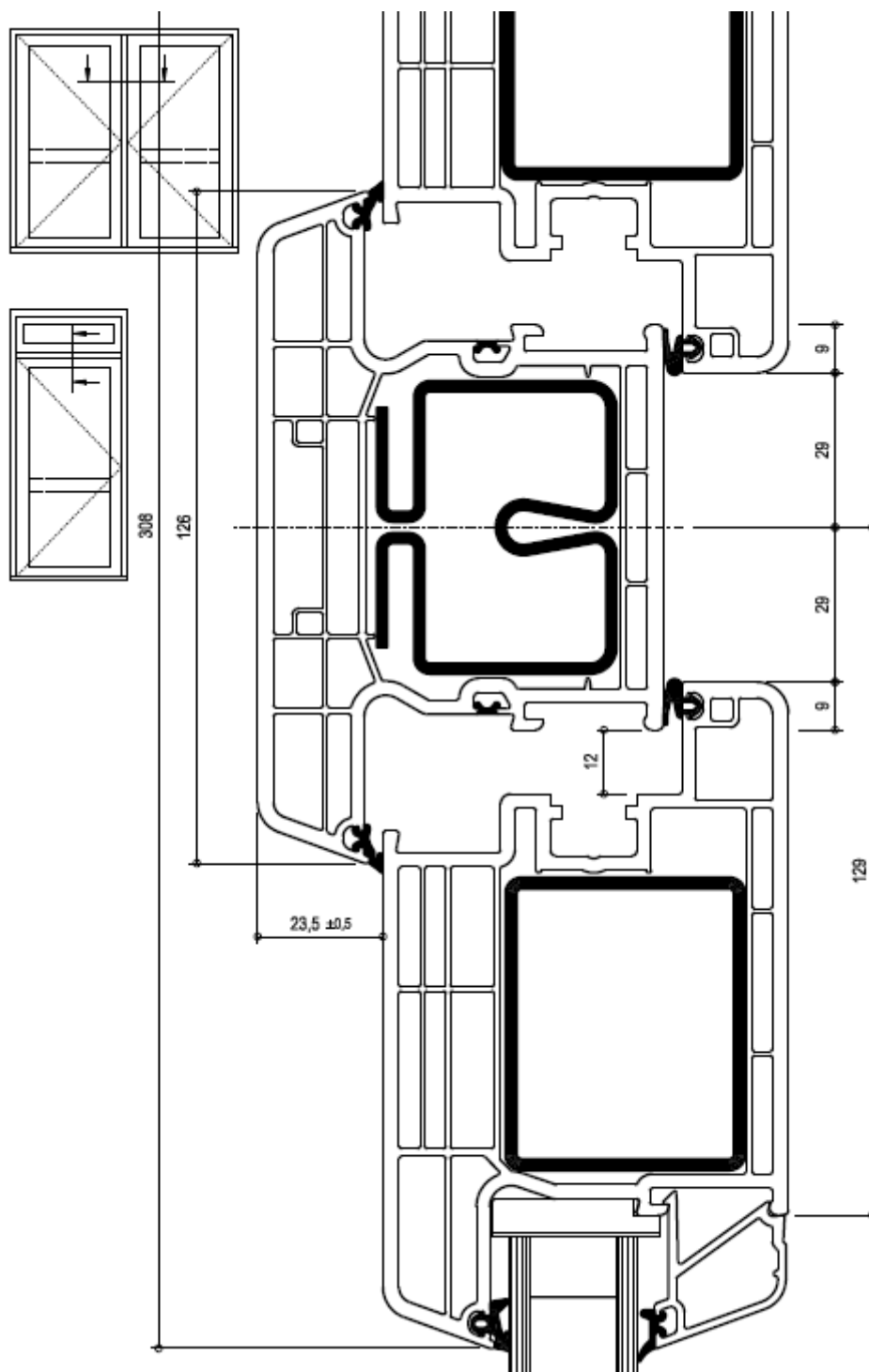


Sklo zaskleno 18 mm

Rámová výztuha 15962 stěna 2 mm, $I_x = 5,18 \text{ cm}^4$

Křídlová výztuha 15961 stěna 2,5 mm, $I_x = 14,53 \text{ cm}^4$

Řez dveřních křídel 14602 dovnitř otvíravých + sloupku dveřního 14603

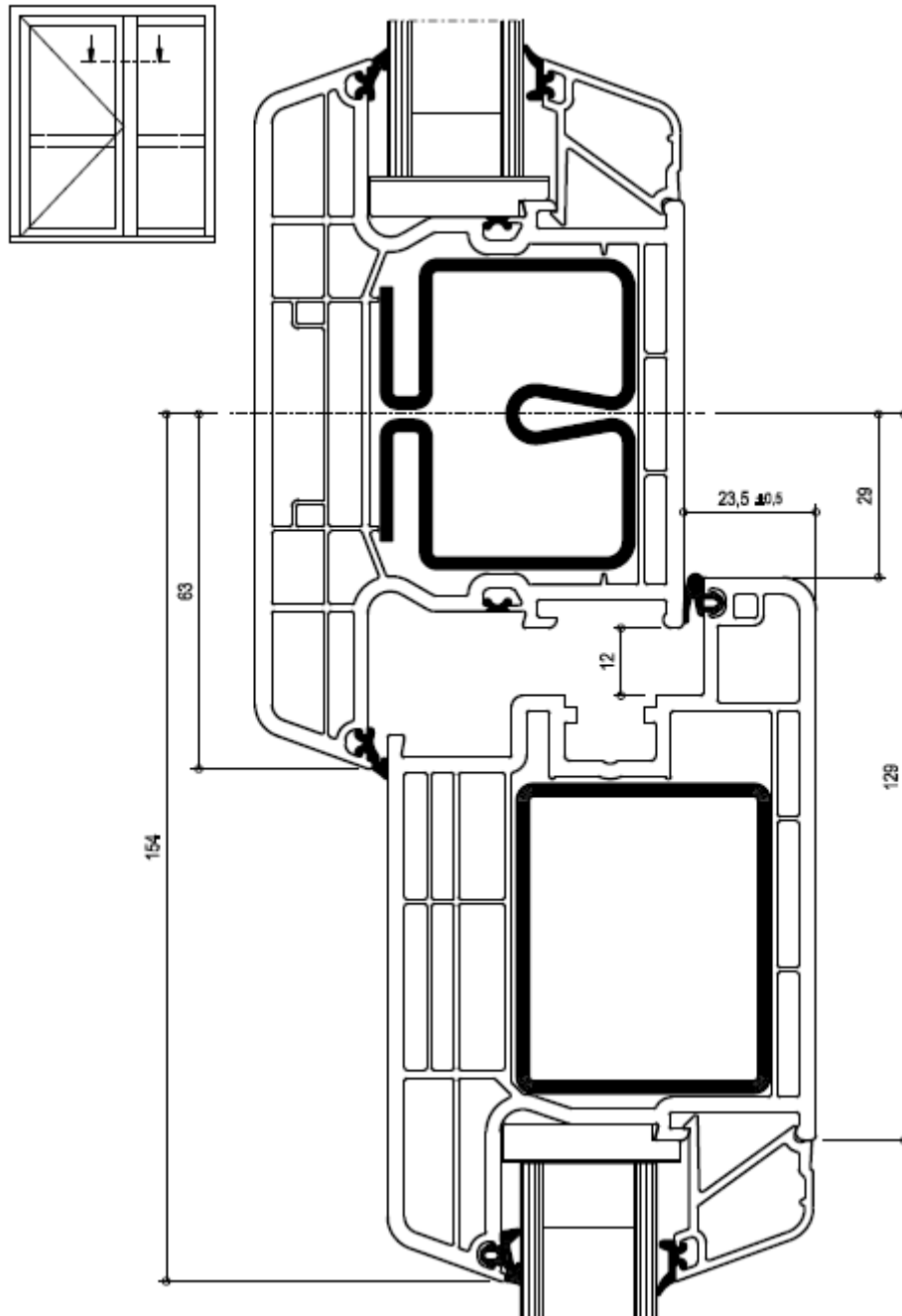


Sklo zaskleno 18 mm

Sloupková výztuha 14605 stěna 2 mm, $I_x = 13,51 \text{ cm}^4$

Křídlová výztuha 15961 stěna 2,5 mm, $I_x = 14,53 \text{ cm}^4$

Řez dveřního křídla 14602 dovnitř otvíravého + sloupku dveřního 14603

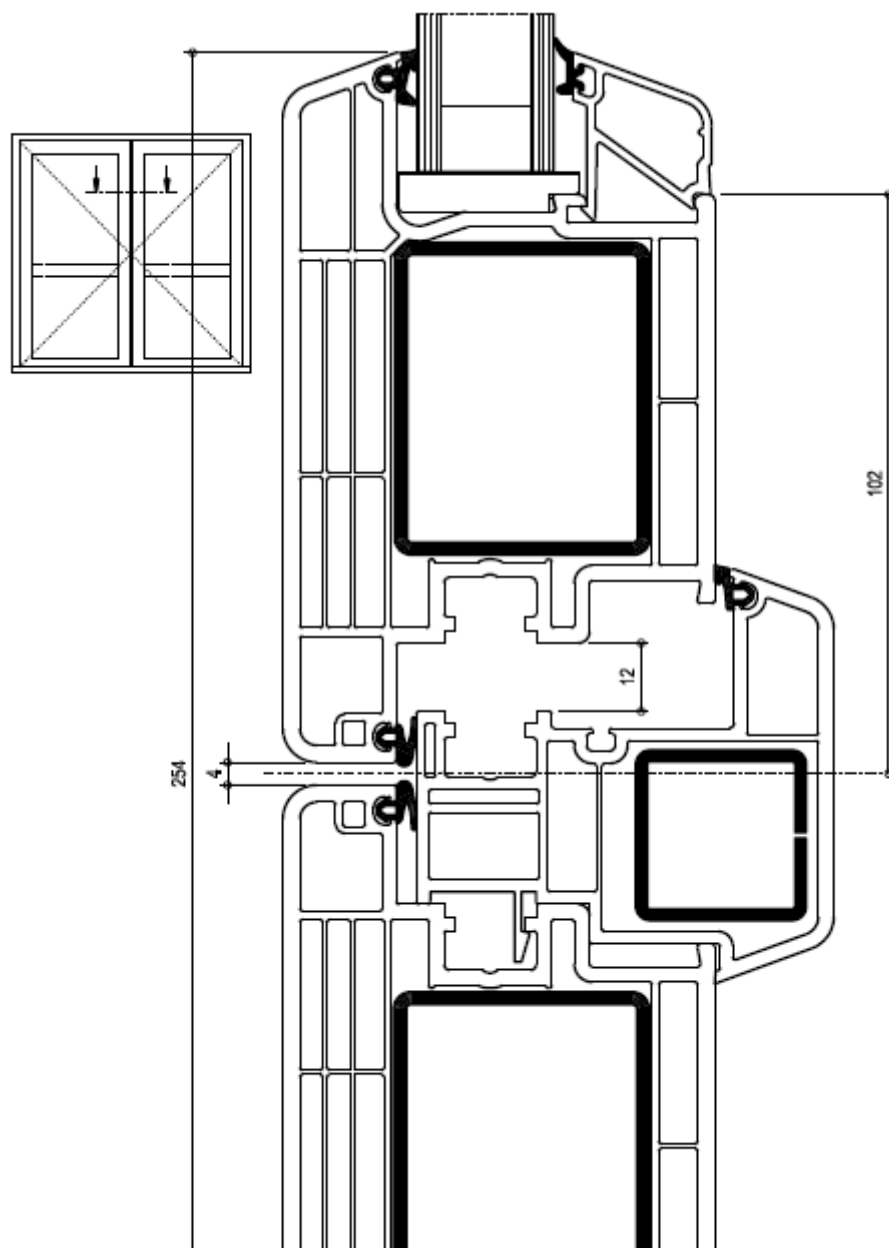


Sklo zaskleno 18 mm

Sloupková výztuha 14605 stěna 2 mm, $I_x = 13,51 \text{ cm}^4$

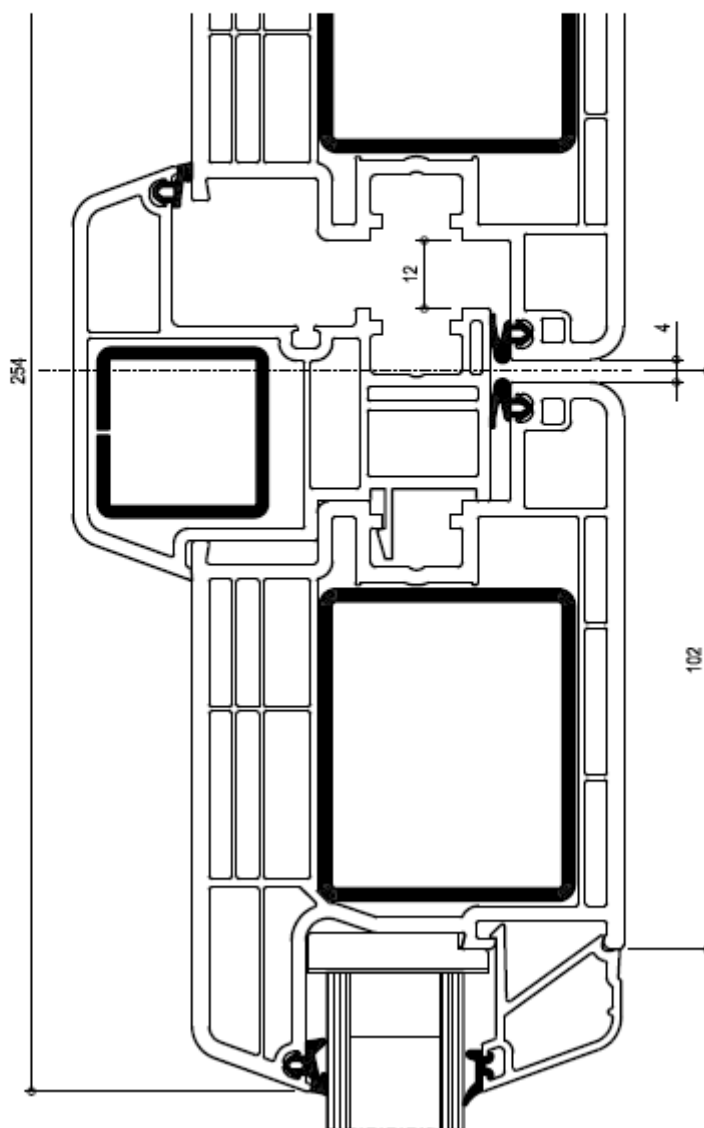
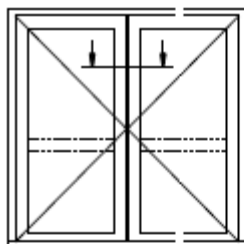
Křídlová výztuha 15961 stěna 2,5 mm, $I_x = 14,53 \text{ cm}^4$

Řez dveřních křídel 14601 ven otvíravých + štulpu 14511



Sklo zaskleno 18 mm
 Štulpová výztuha 15162 stěna 2 mm, $I_x = 2,80 \text{ cm}^4$
 Křídlová výztuha 15961 stěna 2,5 mm, $I_x = 14,53 \text{ cm}^4$

Řez dveřních křídel 14602 dovnitř otvíravých + štulpu 14511

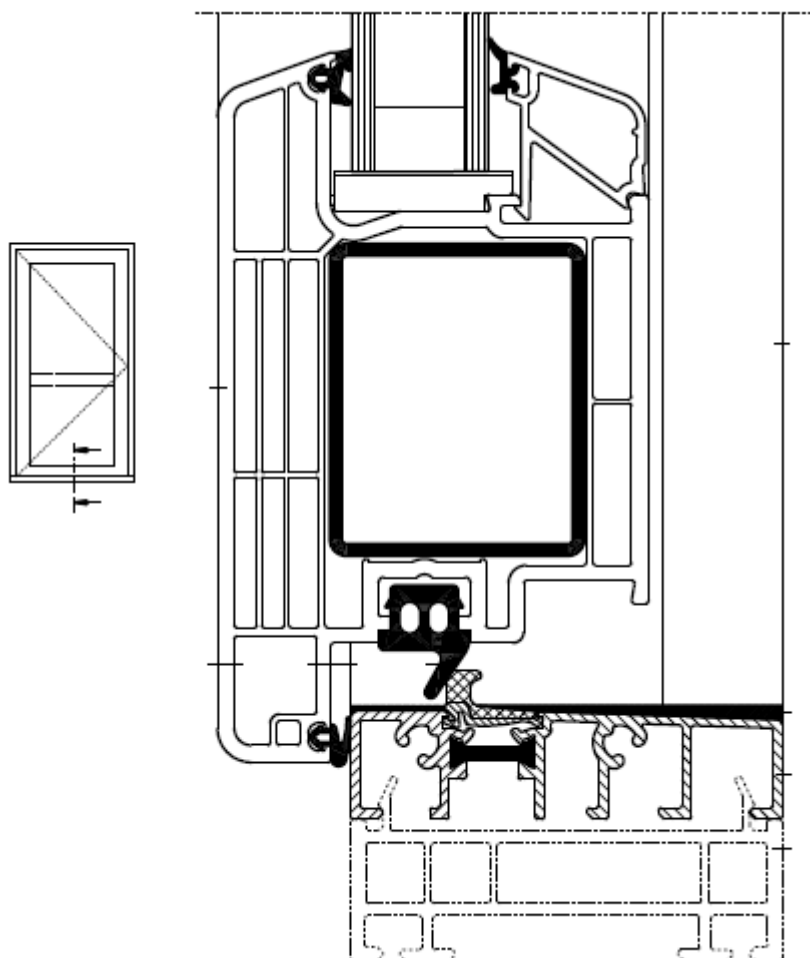


Sklo zaskleno 18 mm

Štulpová výztuha 15162 stěna 2 mm, $I_x = 2,80 \text{ cm}^4$

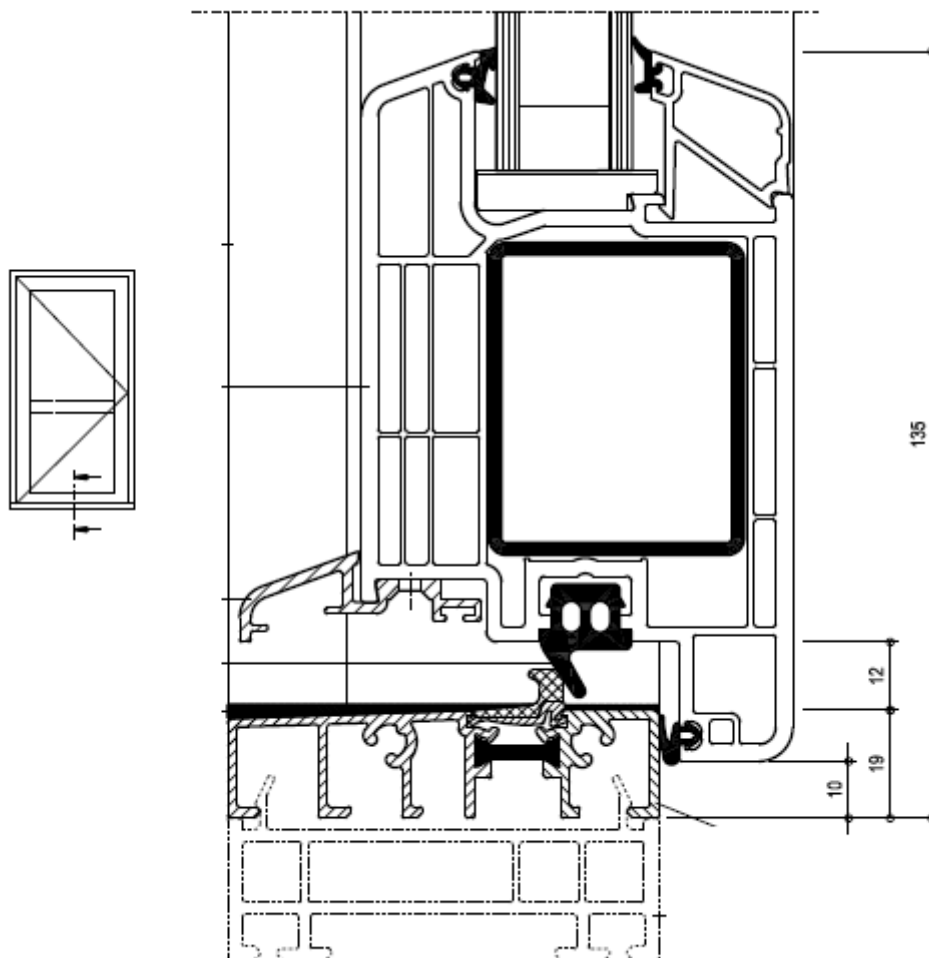
Křídlová výztuha 15961 stěna 2,5 mm, $I_x = 14,53 \text{ cm}^4$

Řez dveřním křídlem 14601 ven otvíravým + práh



Sklo zaskleno 18 mm
!!! Křídlo nad čistou podlahou chodí 10 mm !!!
Křídlová výztuha 15961 stěna 2,5 mm, $I_x = 14,53 \text{ cm}^4$

Řez dveřním křídlem 14602 dovnitř otvíravým + práh

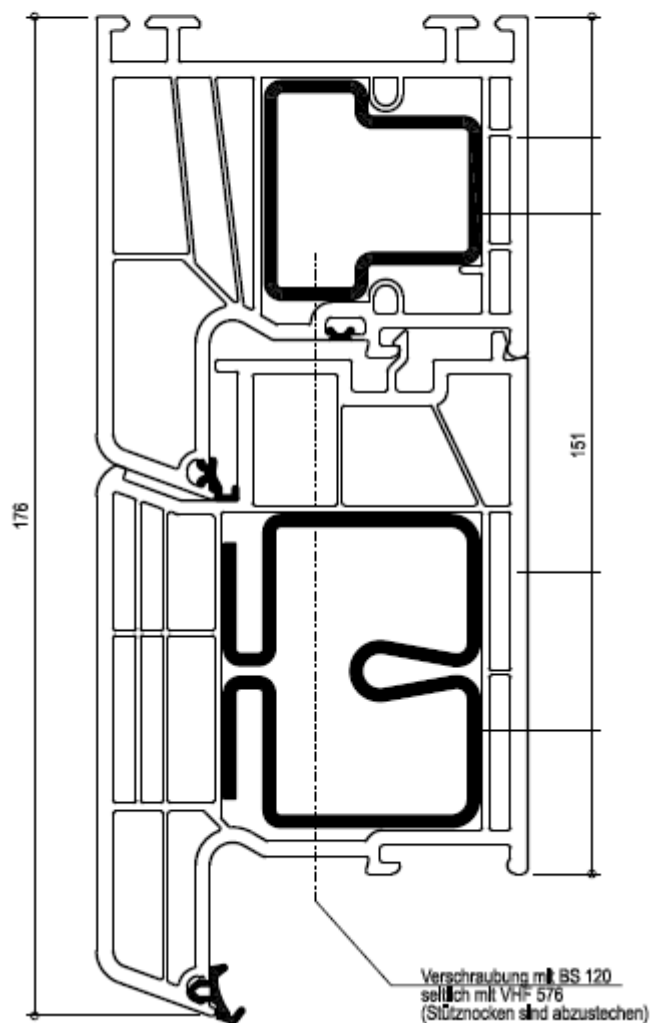
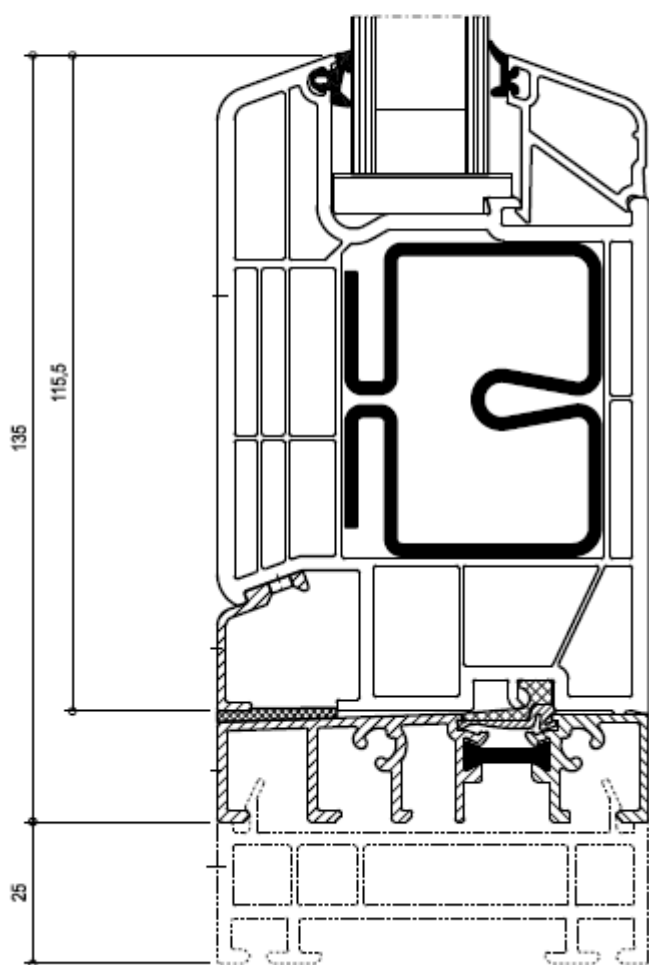
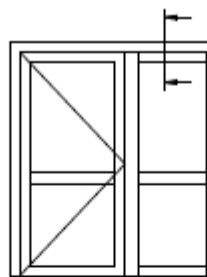
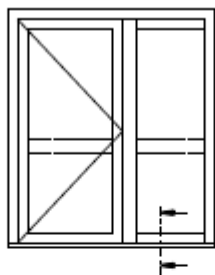


Sklo zaskleno 18 mm

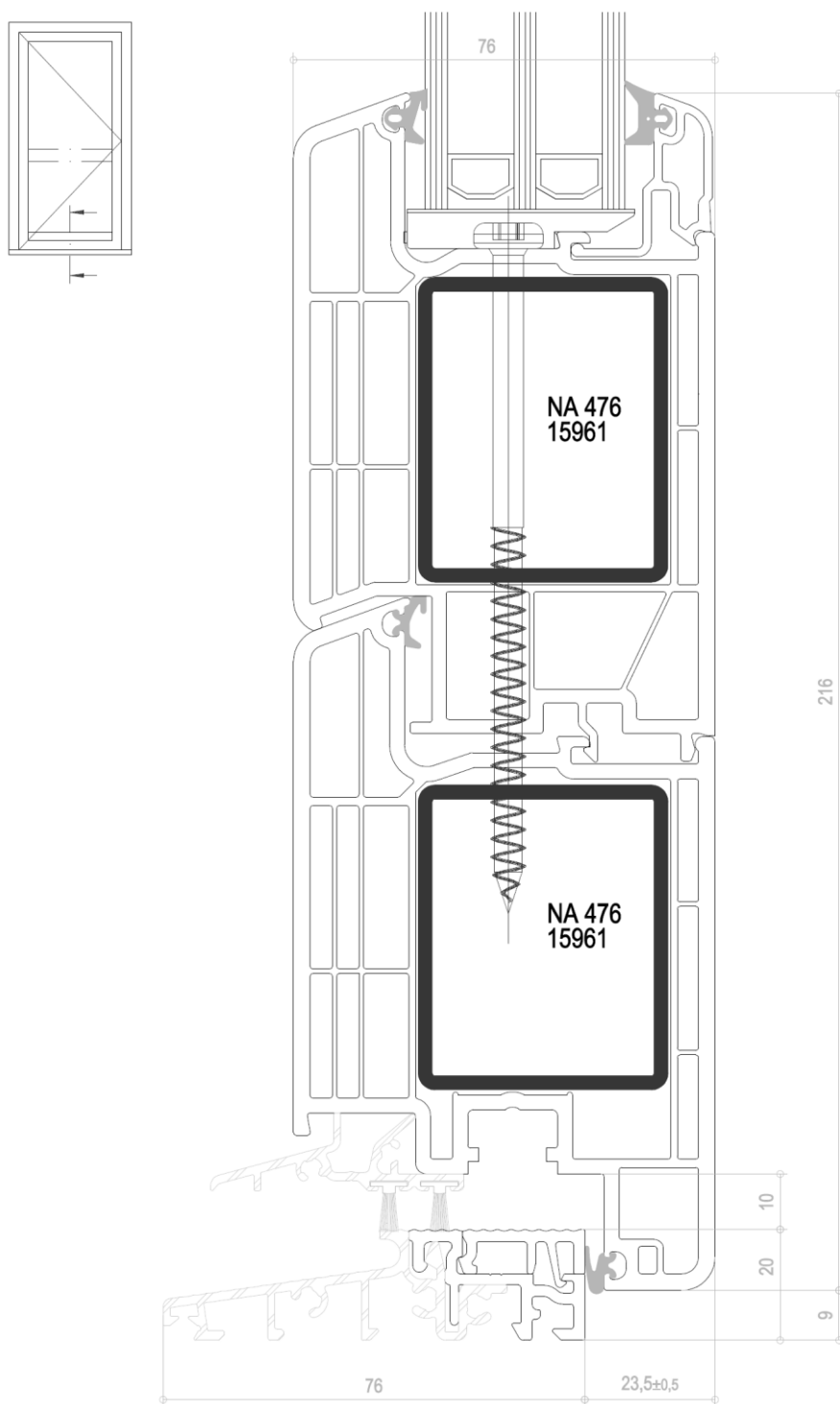
!!! Křídlo nad čistou podlahou chodí 10 mm !!!

Křídlová výztuha 15961 stěna 2,5 mm, $I_x = 14,53 \text{ cm}^4$

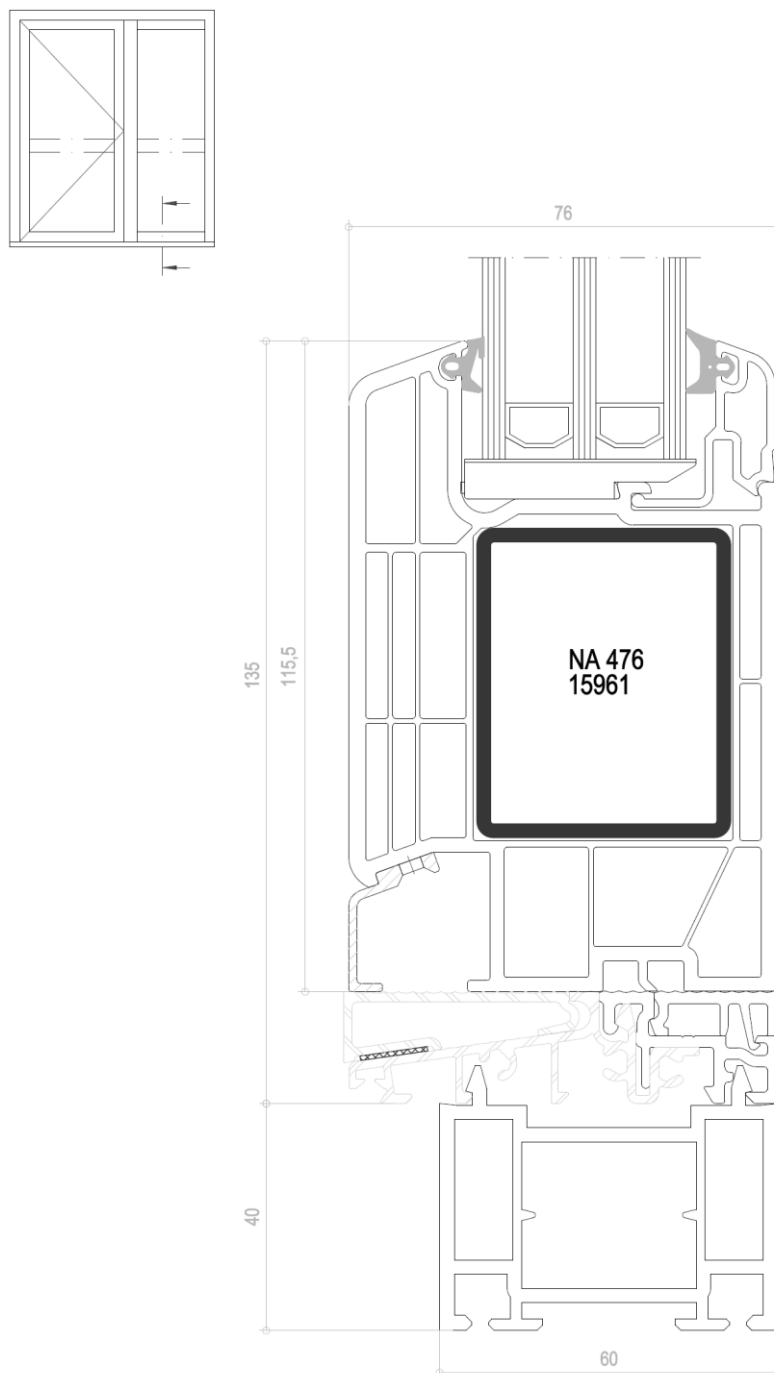
Vložení okapu k prahu + rámu



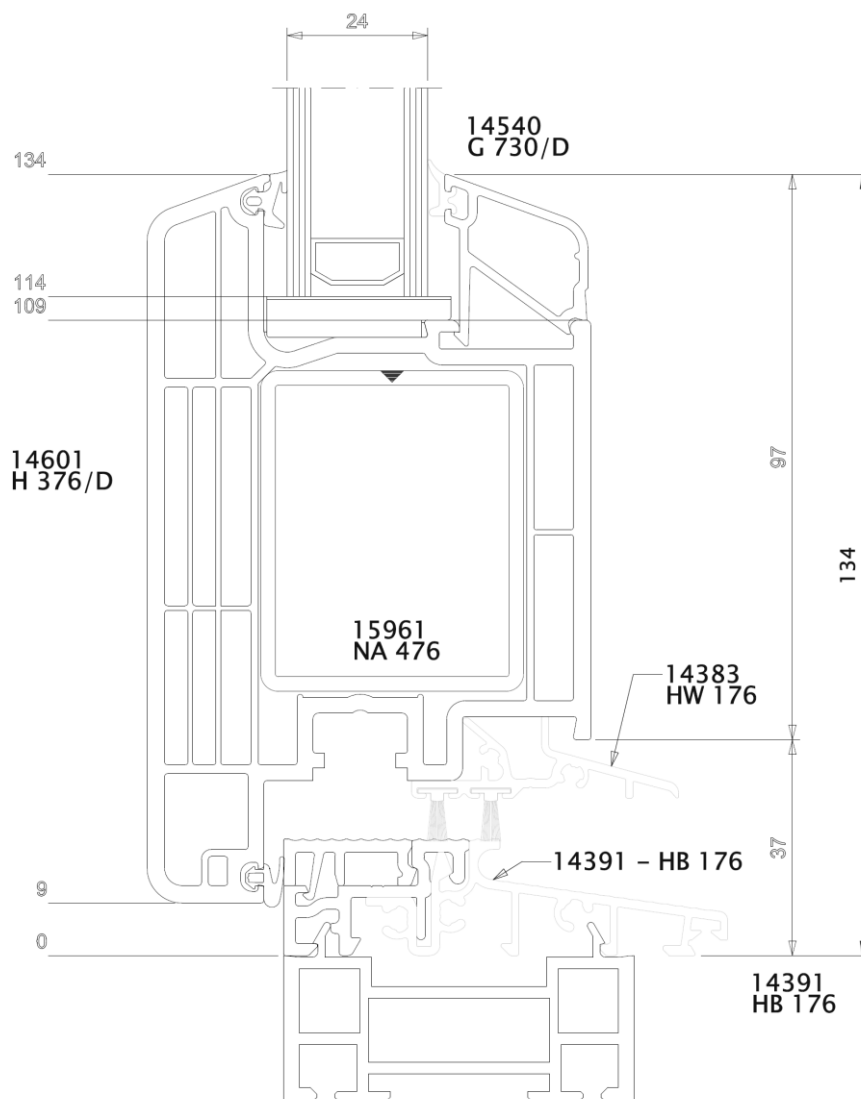
Vložení okopu 14604 do křídla 14602



Vložení okapu 14604 + AL prahu 14391



**Řez dveřním křídlem 14601 ven otvíravým+ práh 14391
s vnitřní okapnicí 14383**

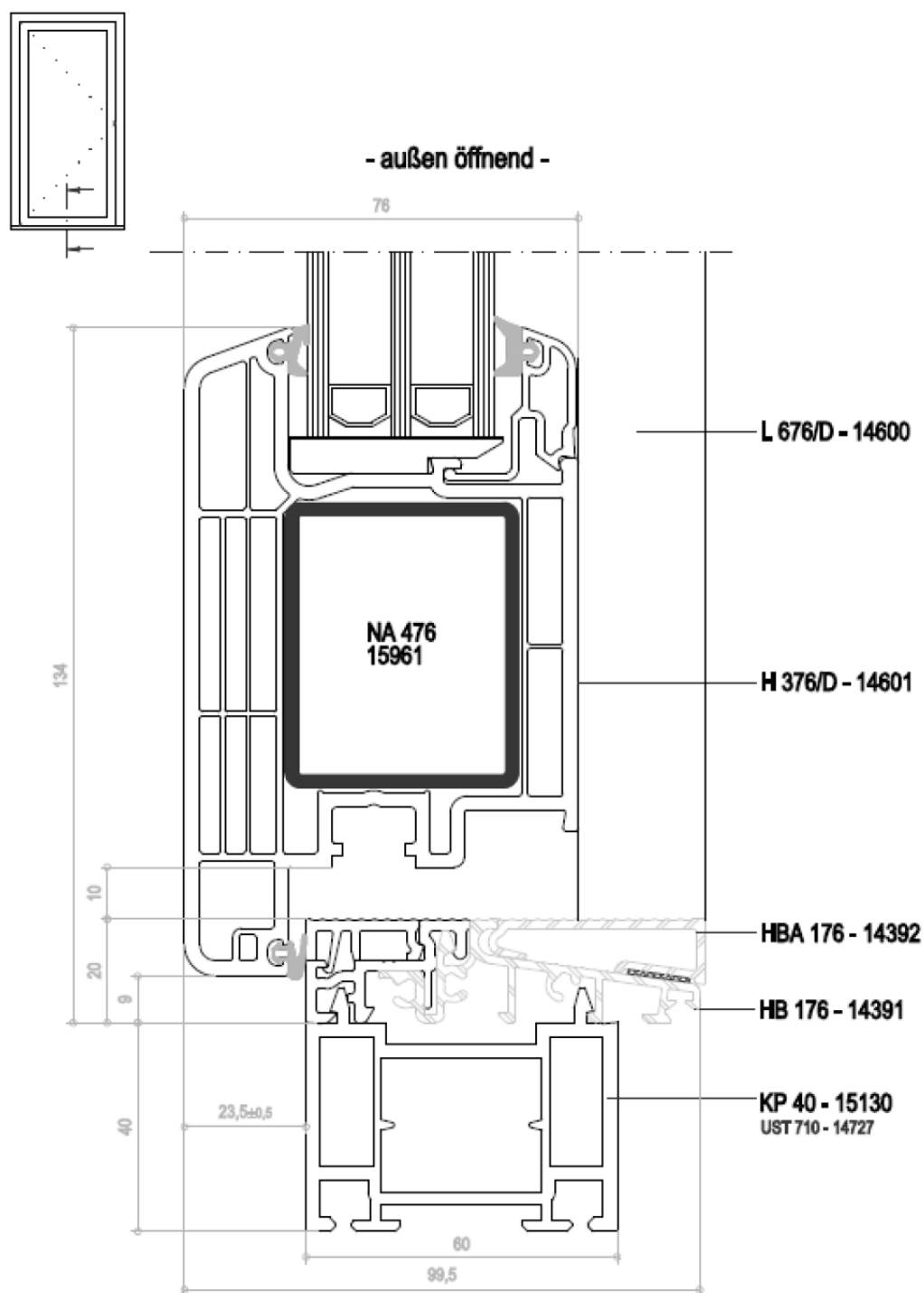


Sklo zaskleno 18mm

!! Křídlo nad čistou podlahou chodí 9mm !!

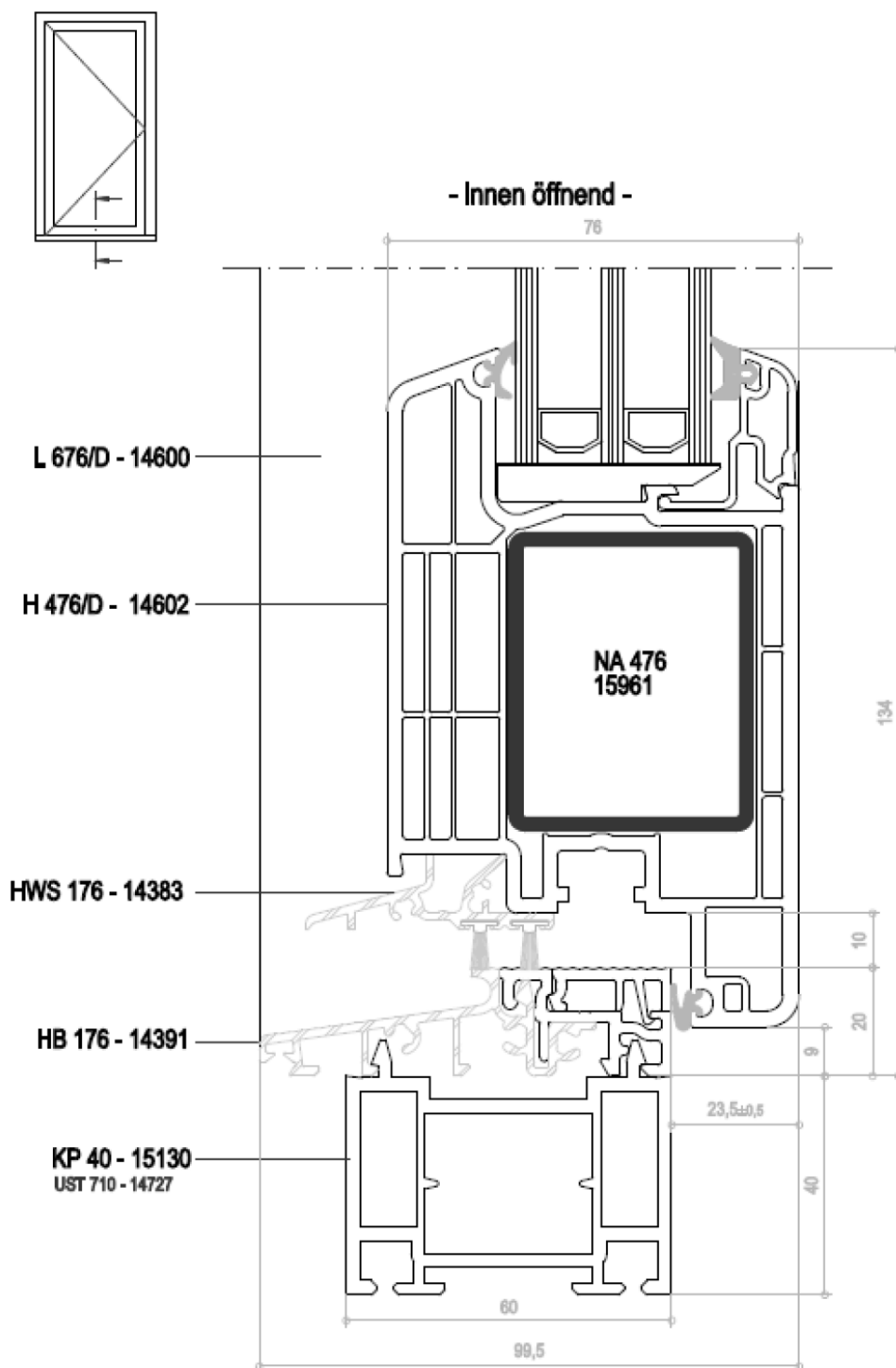
Křídlová výztuha 15961 stěna 2,5 mm, $I_x = 14,53 \text{ cm}^4$

Řez dveřním křídlem 14601 ven otvíravým + práh 14391



!! Křídlo nad čistou podlahou chodí 9mm !!
Křídlová výztuha 15961 stěna 2,5 mm, $I_x = 14,53 \text{ cm}^4$

Řez dveřním křídlem 14602 dovnitř otvíravým + práh 14391



Sklo zaskleno 18mm

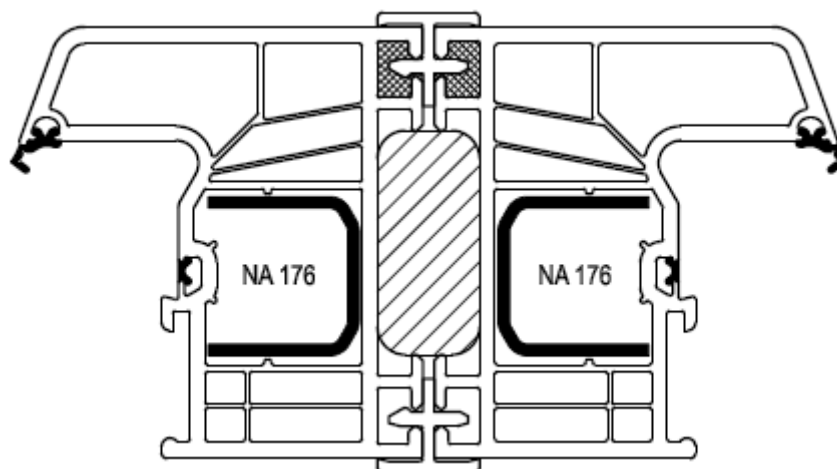
!! Křídlo nad čistou podlahou chodí 9mm !!

Křídlová výztuha 15961 stěna 2,5 mm, $I_x = 14,53 \text{ cm}^4$

Kombinace okenních ráků se spojovacími prvky

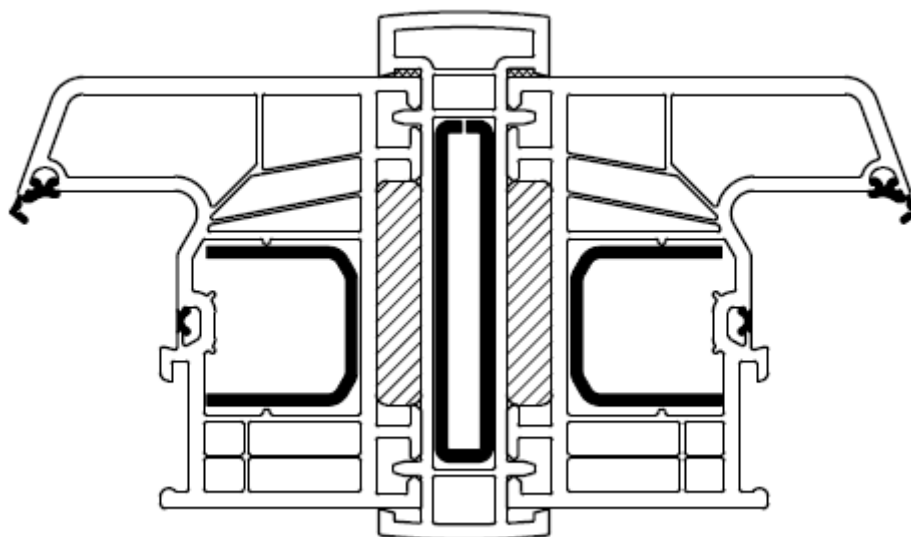
- spojení ráků 14527 bez statického vyztužení spojkou 14420
- spojení ráků 14527 se statickým vyztužením spojkou 14565
- spojení ráku 14527 statickým vyztužením spojkou 3705
- spojení ráků 14527 rohovým 90° profilem 14573
- spojení ráků 14527 90° - 180°

Spojení ráků 14527 bez statického vyztužení spojkou 14420



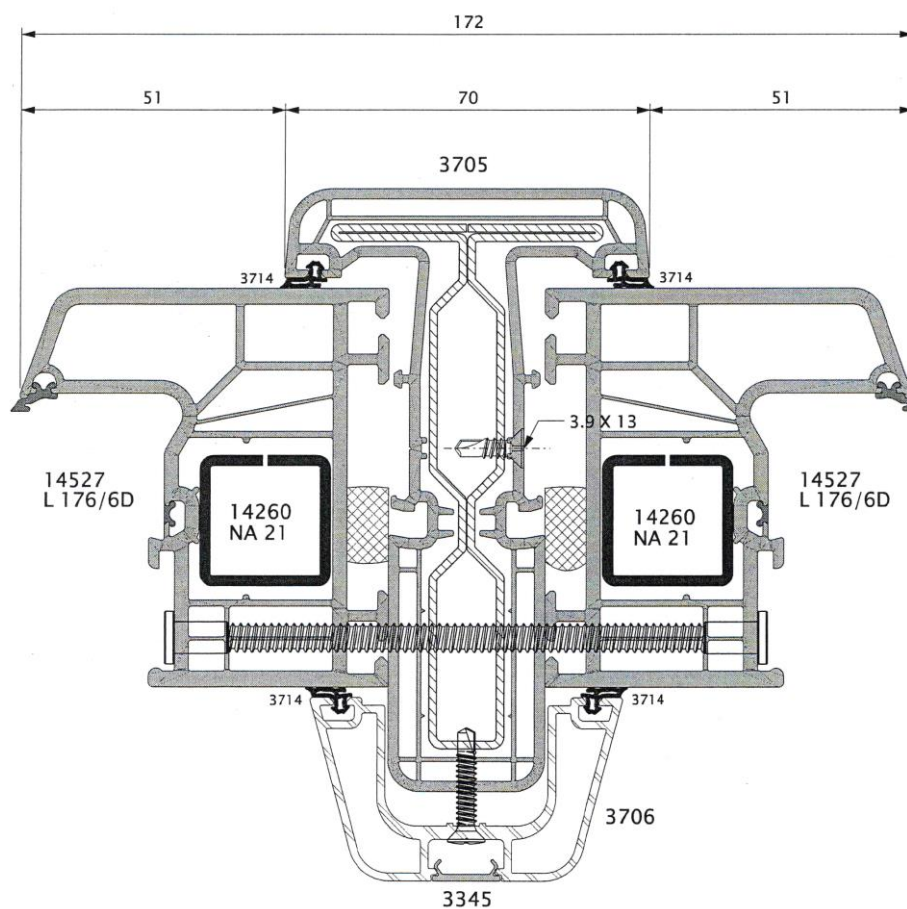
Šířka spoje = 2 mm , šířka hlavy = 18 mm
Rámová výztuha 14586 stěna 2 mm, $I_x = 1,70 \text{ cm}^4$

Spojení ráků 14527 se statickým vyztužením spojkou 14565



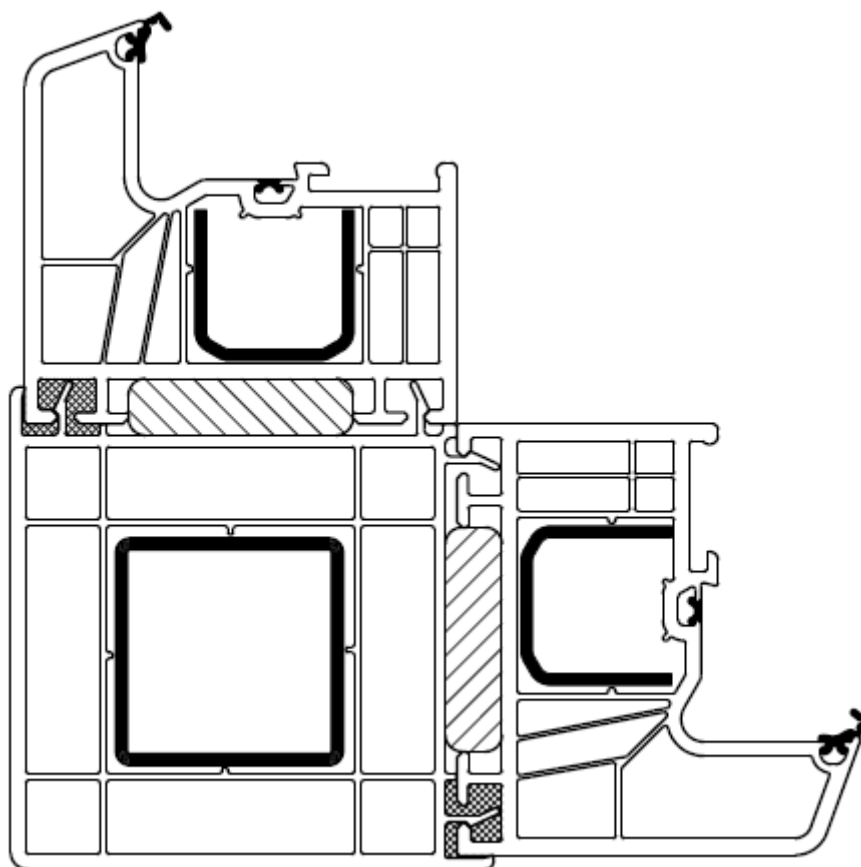
Šířka spoje = 15 mm , šířka hlavy = 30 mm
Rámová výtuh 14586 stěna 2 mm, $I_x = 1,70 \text{ cm}^4$
Výtuh spojení 14591 stěna 2 mm, $I_x = 8,60 \text{ cm}^4$

Spojení rámu 14527 statickým vyztužením spojkou 3705



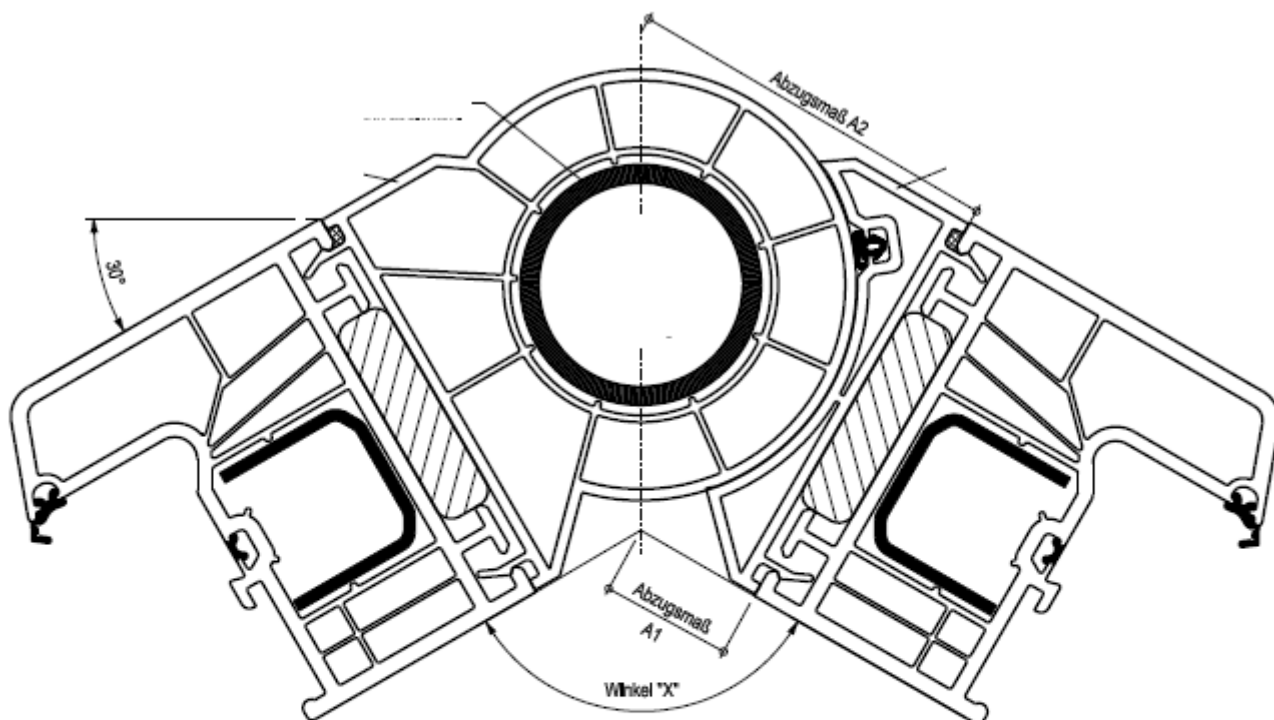
Šířka spoje = 30 mm, šířka hlavy = 70 mm
 Výztuha spojení 3715 stěna 1,5 mm, $I_x = 55,09 \text{ cm}^4$
 Rámová výztuha 14586 stěna 2 mm, $I_x = 1,70 \text{ cm}^4$

Spojení ráků 14527 rohovým 90° profilem 14573



Rámová výztuha 14586 stěna 2 mm, $I_x = 1,70 \text{ cm}^4$
Výztuha spojení 14357 stěna 2 mm, $I_x = 7,30 \text{ cm}^4$

**Spojení rámu 14527 90° - 180°
rohovým variabilním profilem 14572 + segment 14571**

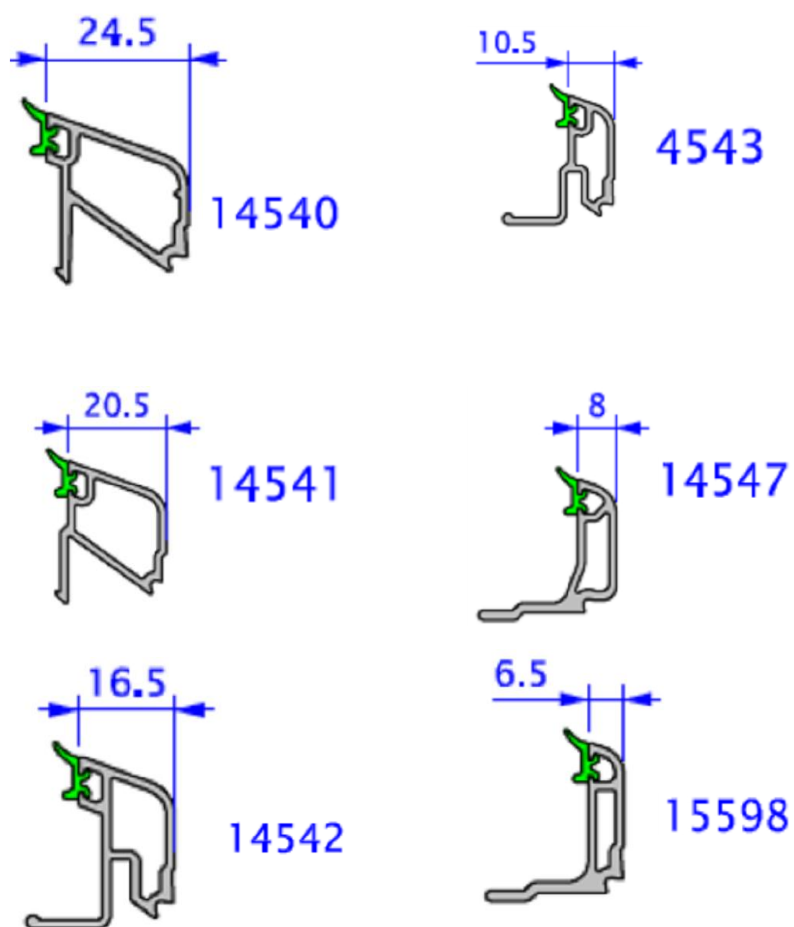


Winkel "X"	Abzugmaß A ₁	Abzugmaß A ₂
90°	7,4 mm	83,0 mm
95°	10,5 mm	79,8 mm
100°	13,7 mm	76,9 mm
105°	16,4 mm	74,2 mm
110°	18,9 mm	71,6 mm
115°	21,2 mm	69,2 mm
120°	23,5 mm	66,9 mm
125°	25,6 mm	64,6 mm
130°	27,6 mm	62,7 mm
135°	29,6 mm	60,7 mm

Winkel "X"	Abzugmaß A ₁	Abzugmaß A ₂
140°	31,4 mm	58,8 mm
145°	33,2 mm	57,0 mm
150°	35,0 mm	55,2 mm
155°	36,7 mm	53,4 mm
160°	38,4 mm	51,7 mm
165°	40,1 mm	50,0 mm
170°	41,7 mm	48,3 mm
175°	43,4 mm	46,7 mm
180°	45,0 mm	45,0 mm

Rámová výtuhová stěna 14586 stěna 2 mm, $I_x = 1,70 \text{ cm}^4$
 Výtuhová spojovací trubka 1 ¼" ($\varnothing 42,4 \times 3,2 \text{ mm}$), $I_x = 7,71 \text{ cm}^4$

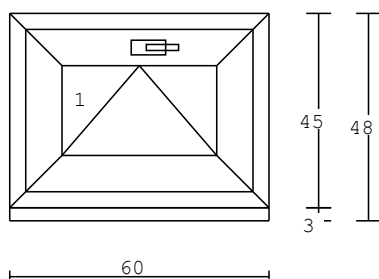
Zasklívací lišty – 5 možných variant



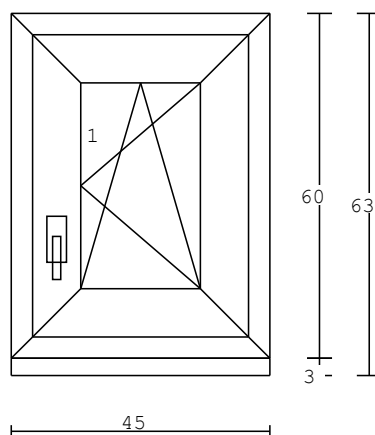
Zasklívací lišta 14 540 – tloušťka zasklení	24 - 25 mm
Zasklívací lišta 14 541 – tloušťka zasklení	28 - 29 mm
Zasklívací lišta 14 542 – tloušťka zasklení	32 - 33 mm
Zasklívací lišta 14 543 – tloušťka zasklení	38 - 39 mm
Zasklívací lišta 14 547 – tloušťka zasklení	44 - 45 mm
Zasklívací lišta 15 598 – tloušťka zasklení	42 - 43 mm

Mezní rozměry u konstrukcí oken a dveří

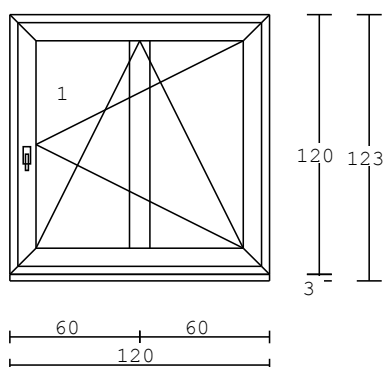
Minimální rozměr okna



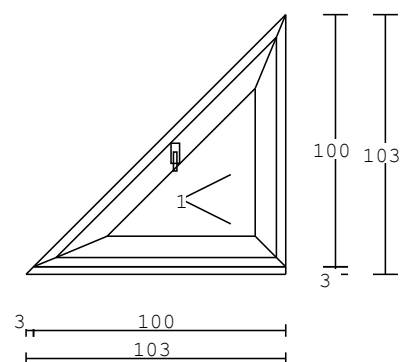
Minimální rozměr okna



Minimální rozměr okna



Minimální rozměr okna
Minimální úhel 45°



Minimální rozměr okna
U menšího úhlu využít řešení bez rohu
Min. výška seseknutí 250mm

