

Plastové okno 71 - technické řezy

Systém Inoutic Arcade s rovným křídlem
(dorzové těsnění)



INOUTIC / GERMAN PROFILES
INGENEERING CREATIVITY

Profilová mapa

<p>RÁMY / TOKOK FRAMES</p>	<p>KŘÍDLA / SZÁRNYAK SASHES</p>	<p>SLOUPKY / OSZTÓK / TRANSOMS</p>	<p>SPOJOVACÍ PROFILY / SOROLÓPROFILOK COUPLING PROFILES</p>	<p>RŮZNÉ / EGYÉB / OTHERS</p>	<p>ROZŠÍROVACÍ PROFILY TOKTOLDÓ PROFILOK ADD-ON PROFILES</p>	<p>FALEŠNÉ SLOUPKY / STULPOK FALSE MULLIONS</p>	<p>ROZŠÍROVACÍ PROFILY TOKTOLDÓ PROFILOK ADD-ON PROFILES 60 mm</p>	<p>VCHODOVÉ DVEŘE / BEJÁRATI AJTÓK / ENTRANCE DOOR</p> <p>Balení / Csomagolás / Packing unit: - 8 párů / pár / pairs - EH 136 - 8 kusů / darab / pieces - EH 12</p>	<p>TĚSNĚNÍ NA / TÖMÍTÉS / GASKETS</p> <p>PODKLADNÍ PROFILY PÁRKÁNYFOGADÓK SUPPORT PROFILES</p> <p>Inovice / Decouplnek - spol. s r. o. Vintrova 23, Populky - Česká republika TEL: +420 547 427 788 E-mail: info@inovice.cz Společnost zapsaná v OR, ved. KS v Brně odd. C, vl. 12279, IČO: 494 45 553</p>
---------------------------------------	--	---	--	--------------------------------------	---	--	---	--	--

Výztuže

Výztuže – Merveitó Arcade 2012

14652 NA 65
1,5 mm
 $I_x = 2,72 \text{ cm}^4$

15217 NA 65/25
2,5 mm
 $I_x = 4,22 \text{ cm}^4$

14468 NA 70
1,5 mm
 $I_x = 2,51 \text{ cm}^4$

14461 NA 74
2,0 mm
 $I_x = 3,20 \text{ cm}^4$

15218 NA 105/25
2,5 mm
 $I_x = 7,29 \text{ cm}^4$

14653 NA 105
1,5 mm
 $I_x = 4,7 \text{ cm}^4$

14266 NA 44
1,75 mm
 $I_x = 4,85 \text{ cm}^4$

14268 NA 47
2,0 mm
 $I_x = 4,61 \text{ cm}^4$

14605 NA 576
2,0 mm
 $I_x = 13,51 \text{ cm}^4$

15961 NA 476
2,5 mm
 $I_x = 14,53 \text{ cm}^4$

15161 NA 6
2,0 mm
 $I_x = 2,85 \text{ cm}^4$

14742 HA 1
1,5 mm
 $I_x = 7,4 \text{ cm}^4$

15160 NA 3
1,5 mm
 $I_x = 4,6 \text{ cm}^4$

14357 NA 4
2,0 mm
 $I_x = 7,3 \text{ cm}^4$

15177 NA 32/71
2,0 mm
 $I_x = 29,22 \text{ cm}^4$

14113 NA 22
2,0 mm
 $I_x = 4,9 \text{ cm}^4$

14651 NA 7
2,0 mm
 $I_x = 1,62 \text{ cm}^4$

14742 SA 2
2,0 mm
 $I_x = 2,22 \text{ cm}^4$

15951 NA 37
1,5 mm
 $I_x = 2,2 \text{ cm}^4$

14261 NA 38
1,5 mm
 $I_x = 1,23 \text{ cm}^4$

14265 NA 42
2,5 mm
 $I_x = 2,55 \text{ cm}^4$

11 1/4"
Inoutic nedodává
Inoutic nem szolgáltat

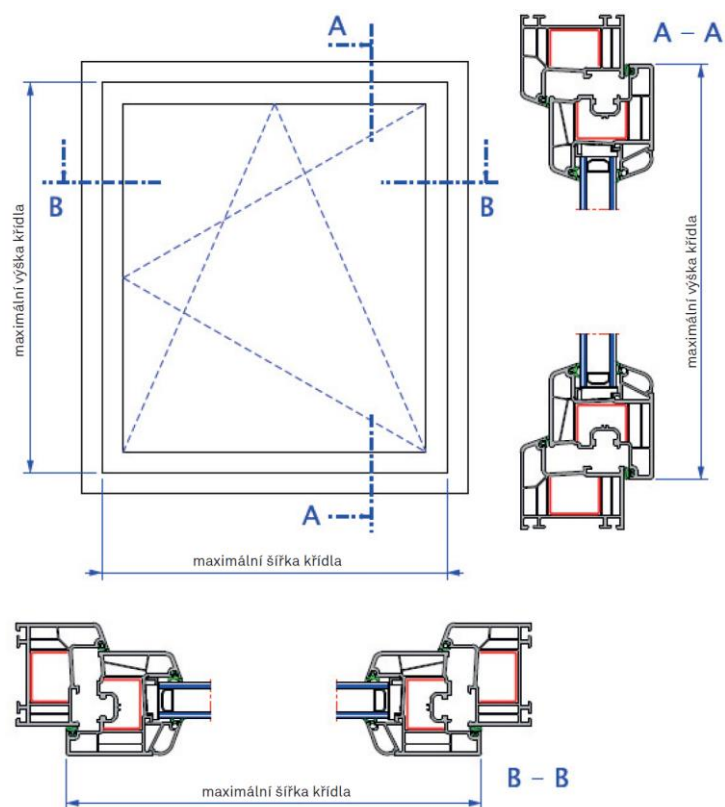
Ø 42,4

14631
14630
14664
14592
14687, 14839
14870, 14837
14855
14465
14269 NA 51
1,4 mm
 $I_x = 3,97 \text{ cm}^4$
14466
14871
14842
14688
14844
14636
14660
14856
14857
14727
14688
14474
14872

inoutic / Disceuniteck, spol. s r.o.
14000, 14200, 14400, 14600, 14800, 15000, 15200, 15400, 15600, 15800, 16000
TEL: +420 547 427 788
E-mail: info@inoutic.cz
Společnost zapsaná v OR ved. KS v Brně odd. C. vl. 12279. IČO: 494 45 553

MEMBER OF

Maximální rozměry pro okna a dveře



Maximální rozměry pro okna a dveře v bílé barvě

a) Maximální rozměr křídla

Profily + Výztuha	14856, 14857 s výztuhou 14265			14466 s výztuhou 14468 14687, 14839, 14870, 14837 s výztuhou 14652			14871 s výztuhou 14653 14473 s výztuhou 14269		
Typ okna	max. rozměr			max. rozměr			max. rozměr		
	šířka (m)	výška (m)	plocha (m ²)	šířka (m)	výška (m)	plocha (m ²)	šířka (m)	výška (m)	plocha (m ²)
Okno O, OS	1,1	1,5	1,4	1,4	1,5	2,0	1,5	1,5	2,2
Balkónové dveře O, OS	-	-	-	0,9	2,2	1,8	1,1	2,3	2,2
Odsuvně posuvné dveře	-	-	-	1,2	2,2	2,2	1,6	2,3	3,3
Skládací dveře	-	-	-	0,9	2,2	1,8	0,9	2,3	2,1
Sklopné	1,5	1,1	1,4	1,6	1,3	2,0	1,8	1,5	2,2
Kyvné	-	-	-	1,6	1,5	2,2	2,4	1,5	3,0

O - Otvíravé křídlo

OS - Otvíravé sklopné křídlo

Profily + Výztuha	14472, 14471 s výztuhou 15961		
Typ	max. rozměr		
	šířka (m)	výška (m)	plocha (m ²)
Vchodové dveře	1,2	2,3	2,5

Upozornění: Maximální plocha uvedená v tabulkách nesmí být překročena.

b) Maximální rozměr křídla s falešným sloupkem

Maximální rozměr křídla s falešným sloupkem musí být odvozen z výpočtu statiky viz Manuál ARCADE kapitola 5. Rozměr křídla nesmí přesahovat hodnoty uvedené v manuálu.

Maximální rozměry pro okna a dveře v jednostranné, anebo oboustranné barvě

a) Maximální rozměr křídla

Profily + Výztuha	14856, 14857 s výztuhou 14265			14466 s výztuhou 14461 14687, 14839, 14870, 14837 s výztuhou 15217			14871 s výztuhou 15218 14473 s výztuhou 14269		
Typ okna	max. rozměr			max. rozměr			max. rozměr		
	šířka (m)	výška (m)	plocha (m ²)	šířka (m)	výška (m)	plocha (m ²)	šířka (m)	výška (m)	plocha (m ²)
Okno O, OS	0,9	1,4	1,3	1,25	1,4	1,8	1,35	1,5	2,0
Balkónové dveře O, OS	-	-	-	0,9	2,1	1,8	1,0	2,2	2,2
Odsuvně posuvné dveře	-	-	-	1,2	2,1	2,0	1,4	2,2	2,8
Skládací dveře	-	-	-	0,9	2,1	1,7	0,9	2,2	2,0
Sklopné	1,4	1,1	1,3	1,6	1,1	1,7	1,8	1,5	2,1
Kyvné	-	-	-	-	-	-	1,9	1,5	2,8

O - Otvíravé křídlo

OS - Otvíravé sklopné křídlo

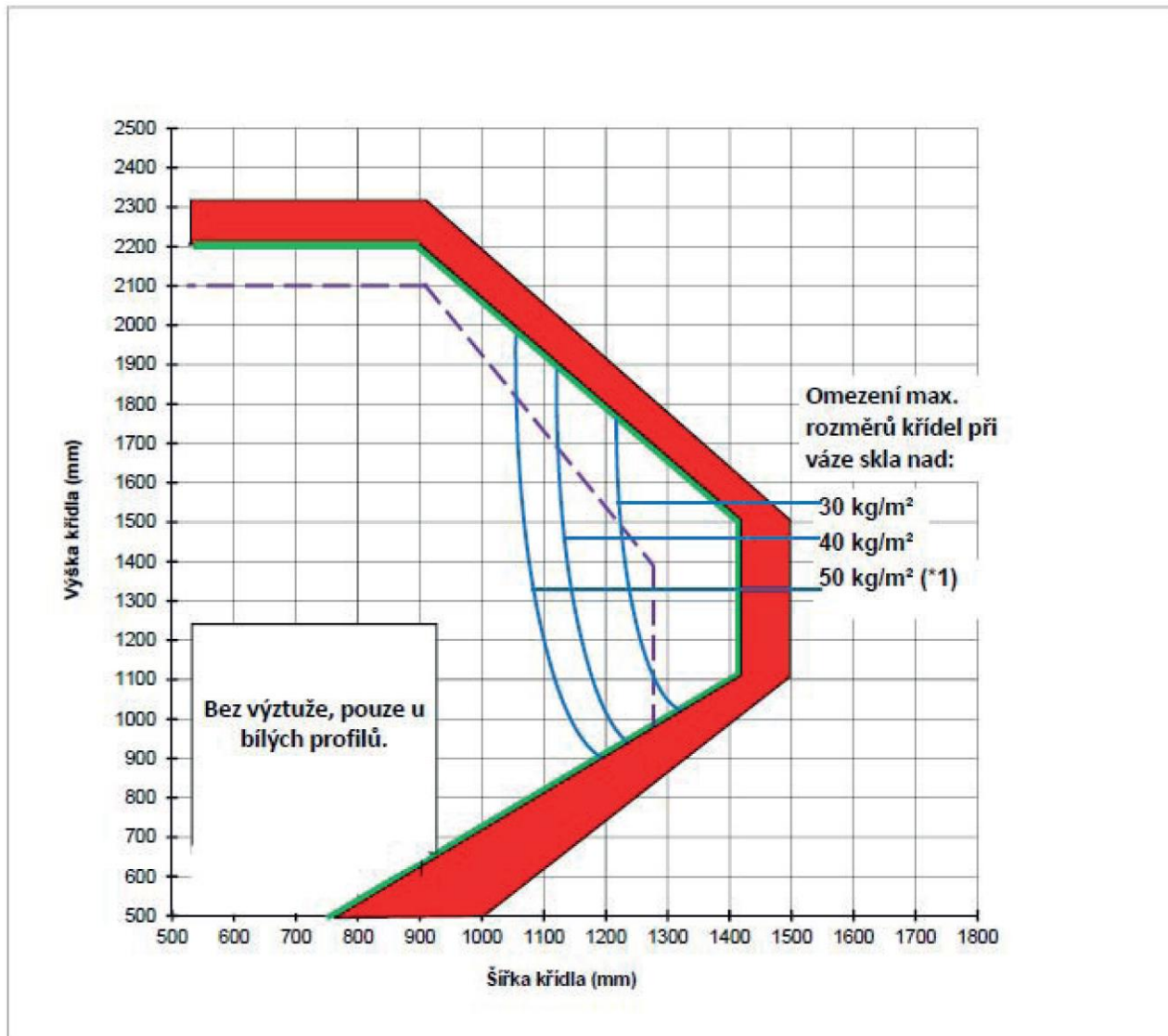
Profily + Výztuha	14472, 14471 s výztuhou 15961		
Typ	max. rozměr		
	šířka (m)	výška (m)	plocha (m ²)
Vchodové dveře	1,1	2,2	2,4

Upozornění: Maximální plocha uvedená v tabulkách nesmí být překročena.

b) Maximální rozměr křídla s falešným sloupkem

Maximální rozměr křídla s falešným sloupkem musí být odvozen z výpočtu statiky viz Manuál ARCADE kapitola 5. Rozměr křídla nesmí přesahovat hodnoty uvedené v manuálu.

Graf maximálních rozměrů křídel pro O/OS okna a dveře z profilů 14466, 14870, 14837, 14687, 14839



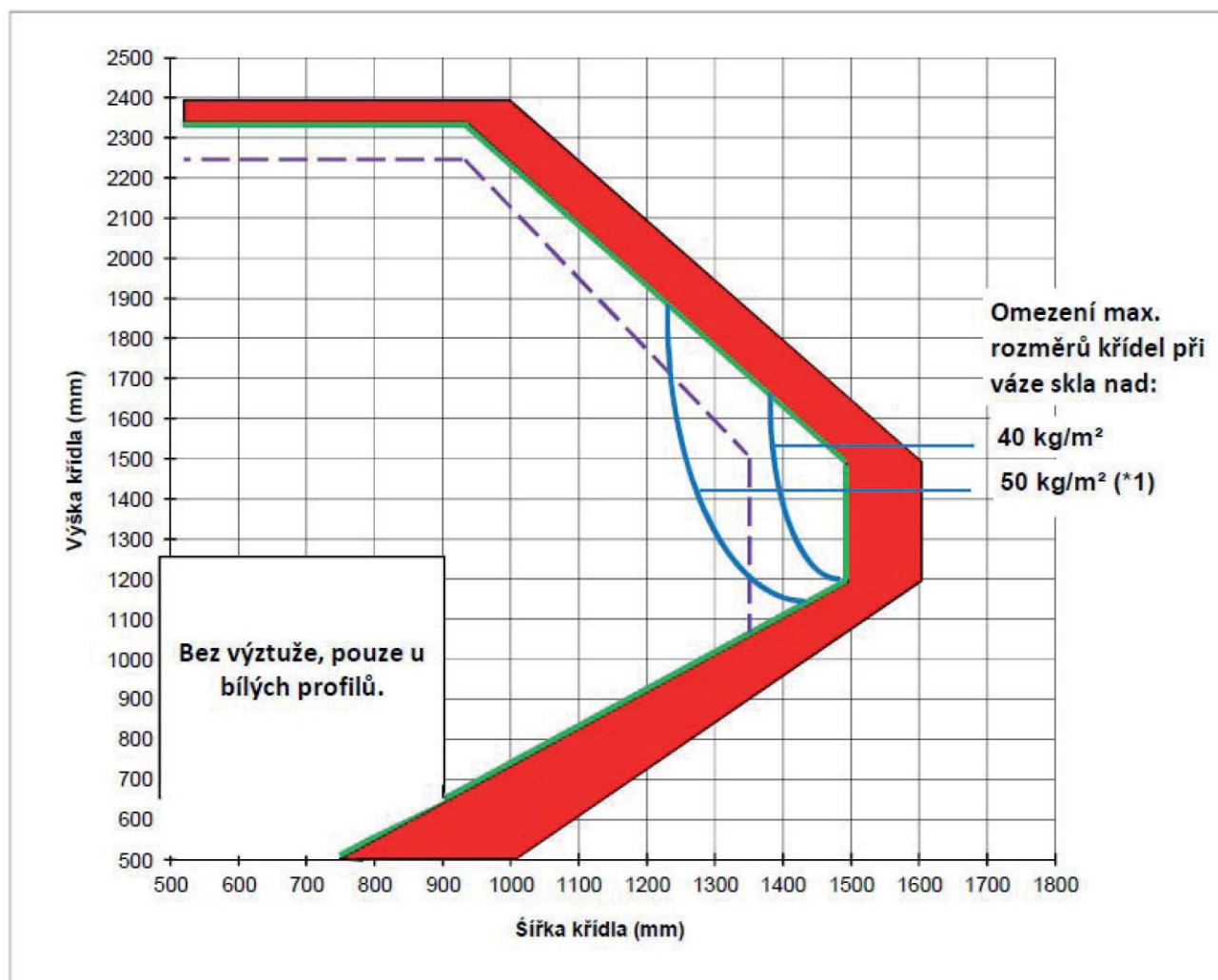
Maximální velikosti křídla:

- Bílé profily do 30 kg/m² váhy zasklení
- Barevné profily
- Omezení u váhy zasklení nad 30, 40 a 50 kg/m² (*1)
- PRO NADROZMĚRY V ČERVENÉM POLI, PLATÍ NÁSLEDUJÍCÍ DOPORUČENÍ:
 - a) Lze je vyrobit pouze v bílé barvě.
 - b) Použít 2 mm výztužení profilů.
 - c) Použít náběhový kámen 14341 v dolní části.
 - d) Křídlo pouze otevíravé, nelze vyrobit otevíravé sklopné.

Upozornění: U oken a dveří se dvěma a více křídly je nutno vypočítat volné délky profilů dle statiky.

*1: U hmotností okenních tabulí nad 50 kg/m² platí výše uvedená: „Zvláštní opatření při nadměrných velikostech“.

Graf maximálních rozměrů křídel pro O/OS okna a dveře z profilů 14871, 14473



Maximální velikosti křídla:

- Bílé profily do 30 kg/m² váhy zasklení
- Barevné profily
- Omezení u váhy zasklení nad 40 a 50 kg/m² (*1)

■ PRO NADROZMĚRY V ČERVENÉM POLI, PLATÍ NÁSLEDUJÍCÍ DOPORUČENÍ:

- a) Lze je vyrobit pouze v bílé barvě.
- b) Použít 2,5 mm vyztužení profilů.
- c) Použít náběhový kámen 14341 v dolní části.
- d) Křídlo pouze otevíravé, nelze vyrobit otevíravě sklopné.

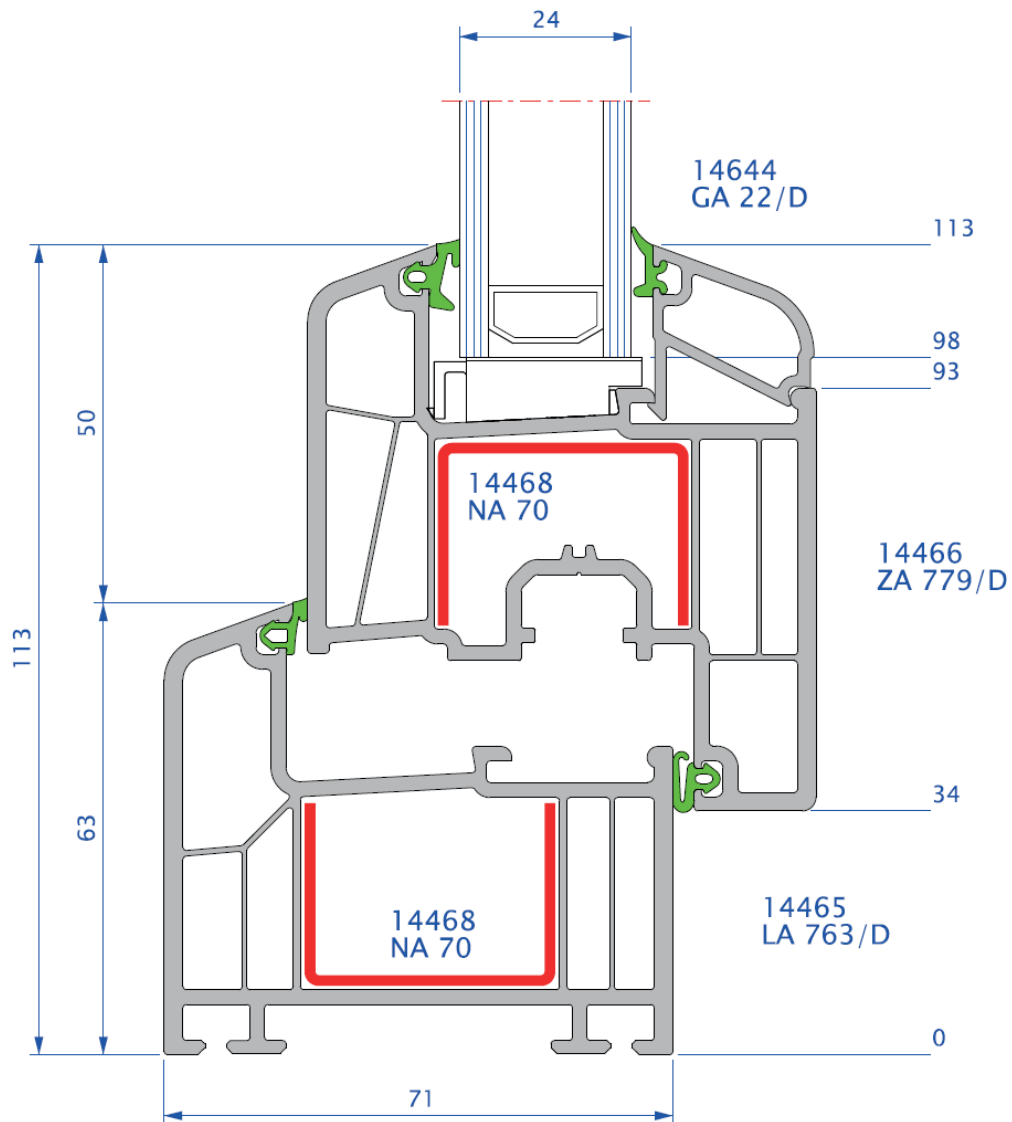
Upozornění: U oken a dveří se dvěma a více křídly je nutno vypočítat volné délky profilů dle statiky.

*1: U hmotností okenních tabulí nad 50 kg/m² platí výše uvedená: „Zvláštní opatření při nadměrných velikostech“.

Kombinace profilů s okenním rámem a křídlem

- Řez okenního rámu 14465 + okenního křídla 14466
- Řez okenního rámu 14465 + okenního křídla 14466 (zasklení trojsklem 36mm)
- Řez okenního rámu 14465
- Řez okenních křídel 14466 + štulp 14474
- Řez okenních křídel 14466 + sloupek 14842
- Řez okenního křídla 14466 + sloupek 14842
- Řez sloupkem úzkým 14842
- Řez sloupkem širokým 14844

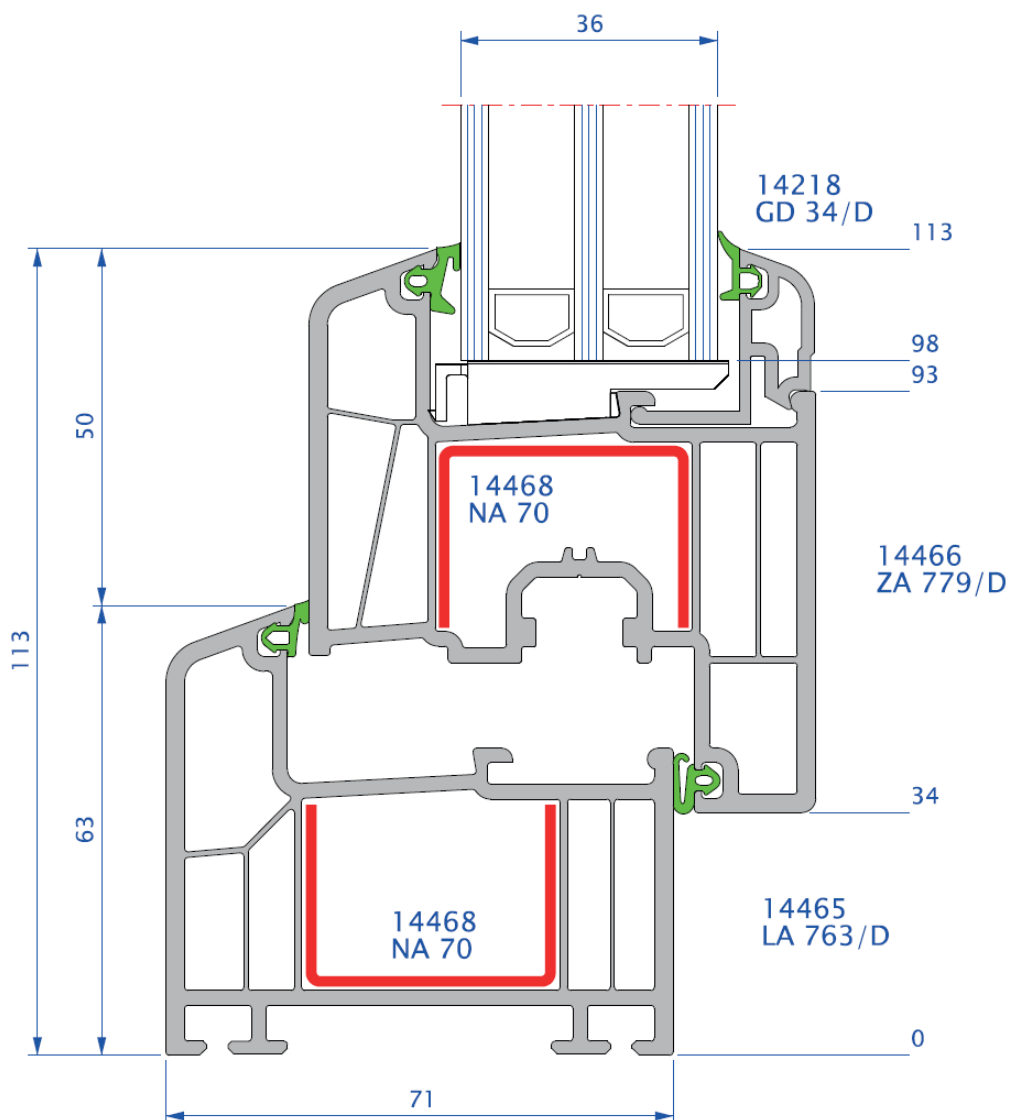
Řez okenního rámu 14465 + okenního křídla 14466



Rámová výztuha 14468, stěna 1,5 mm
 Křídlová výztuha 14468, stěna 1,5 mm
 Pro fóiované profily výztuha 14461, stěna 2 mm

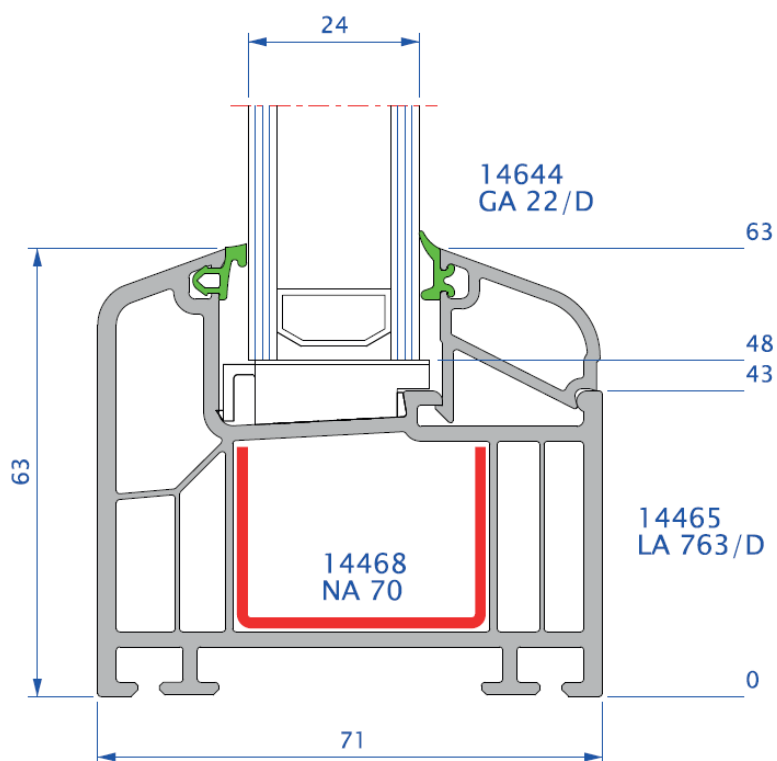
Řez okenního rámu 14465 + okenního křídla 14466

Zasklení trojsklem 36 mm



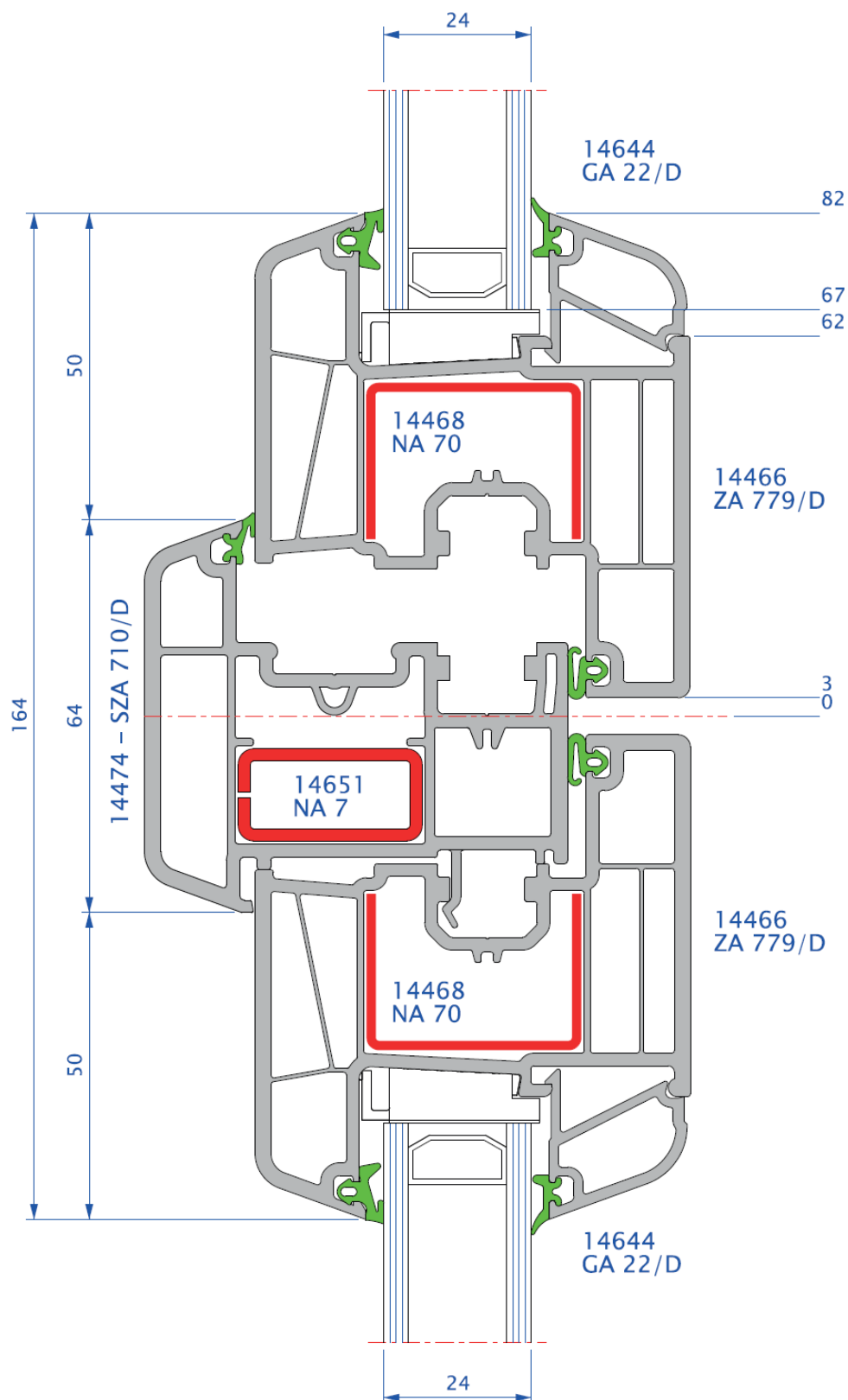
Rámová výztuha 14468, stěna 1,5 mm
 Křídlová výztuha 14468, stěna 1,5 mm
 Pro fóliované profily výztuha 14461, stěna 2 mm

Řez okenního rámu 14465



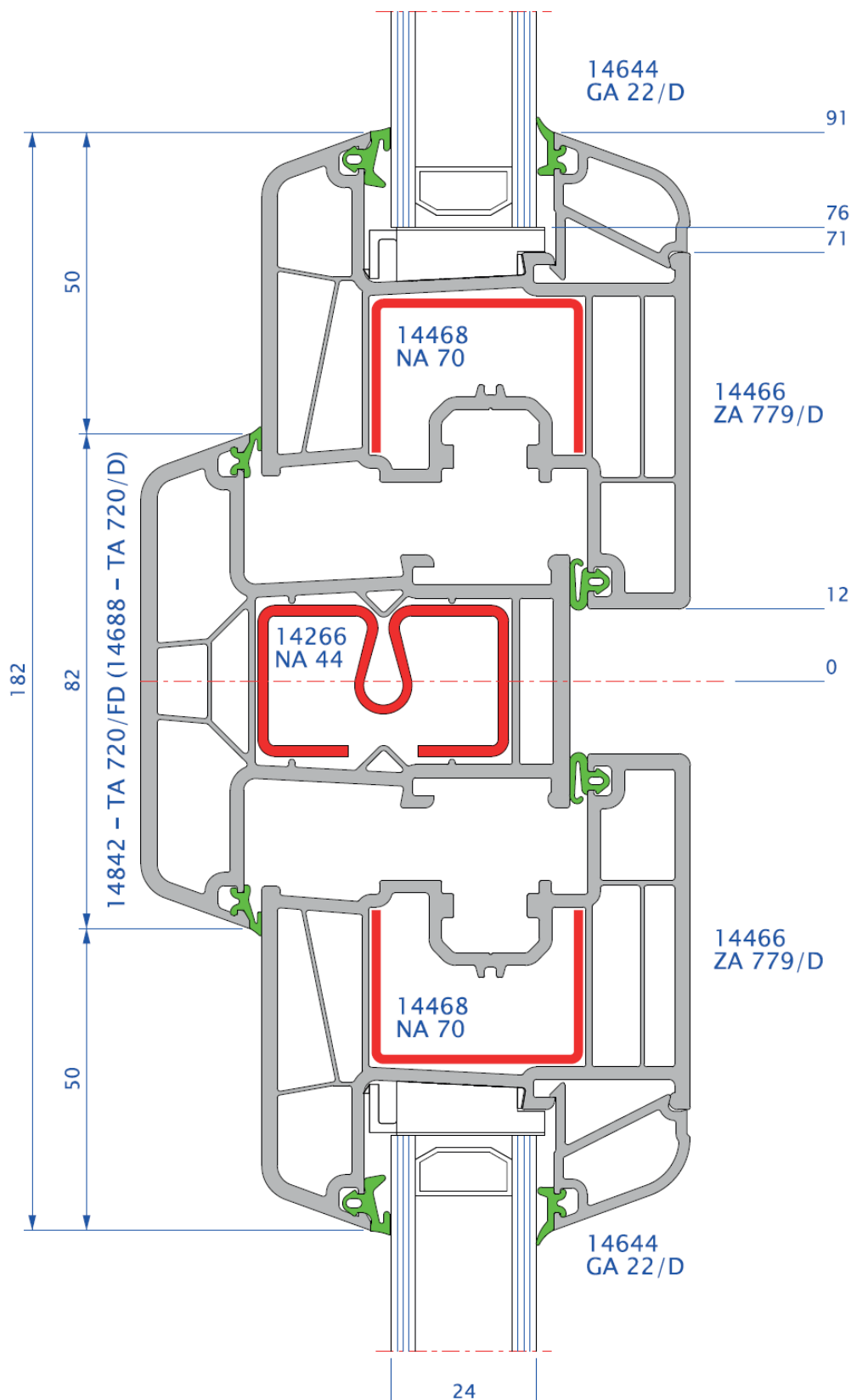
Rámová výztuha 14468, stěna 1,5 mm
 Pro fóliované profily výztuha 14461, stěna 2 mm

Řez okenních křídel 14466 + štulp 14474



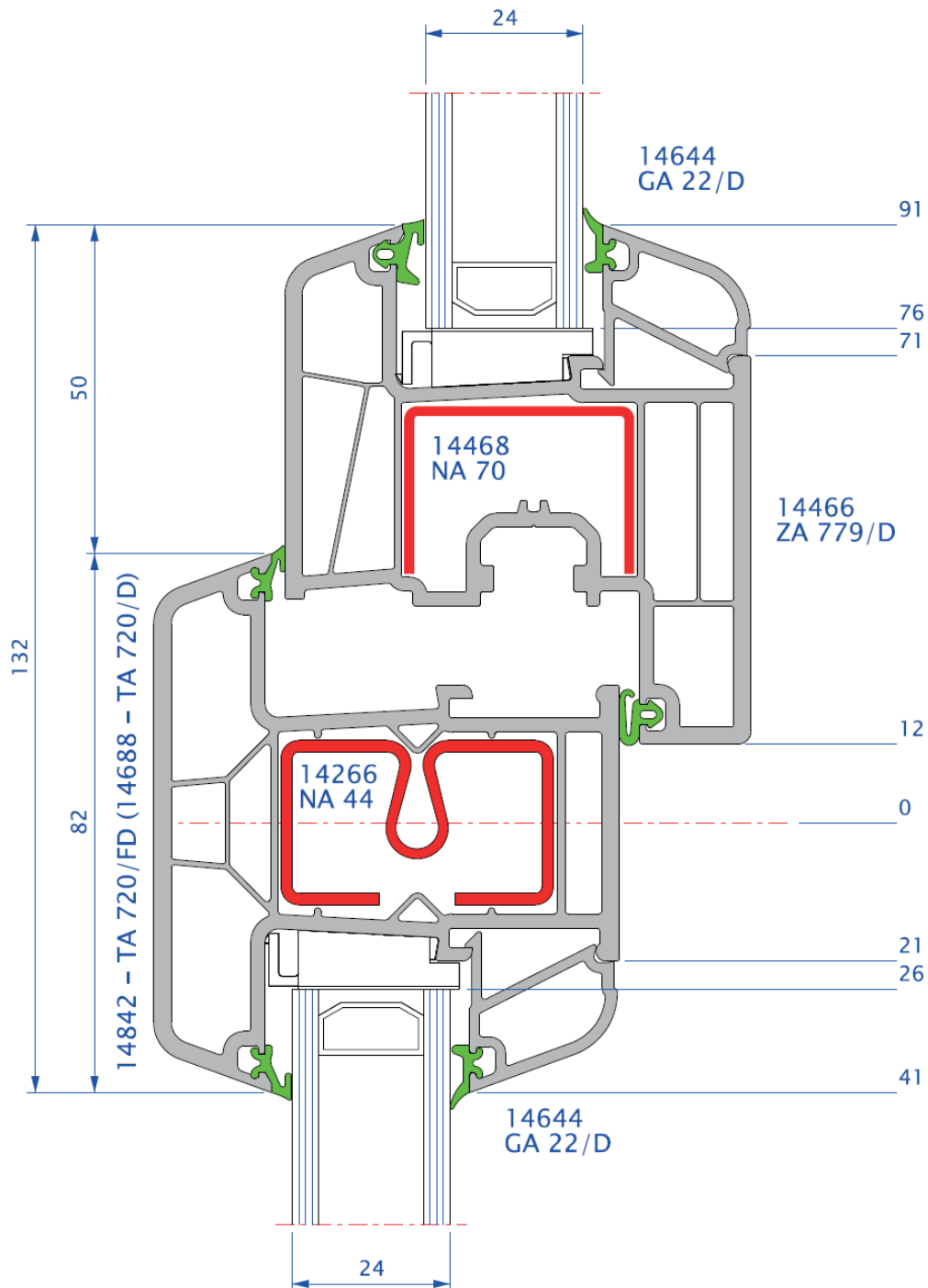
Křídlová výztuha 14468, stěna 1,5 mm
 Pro fóliované profily výztuha 14461, stěna 2 mm
 Štulpová výztuha 14651, stěna 2 mm

Řez okenních křídel 14466 + sloupek 14842



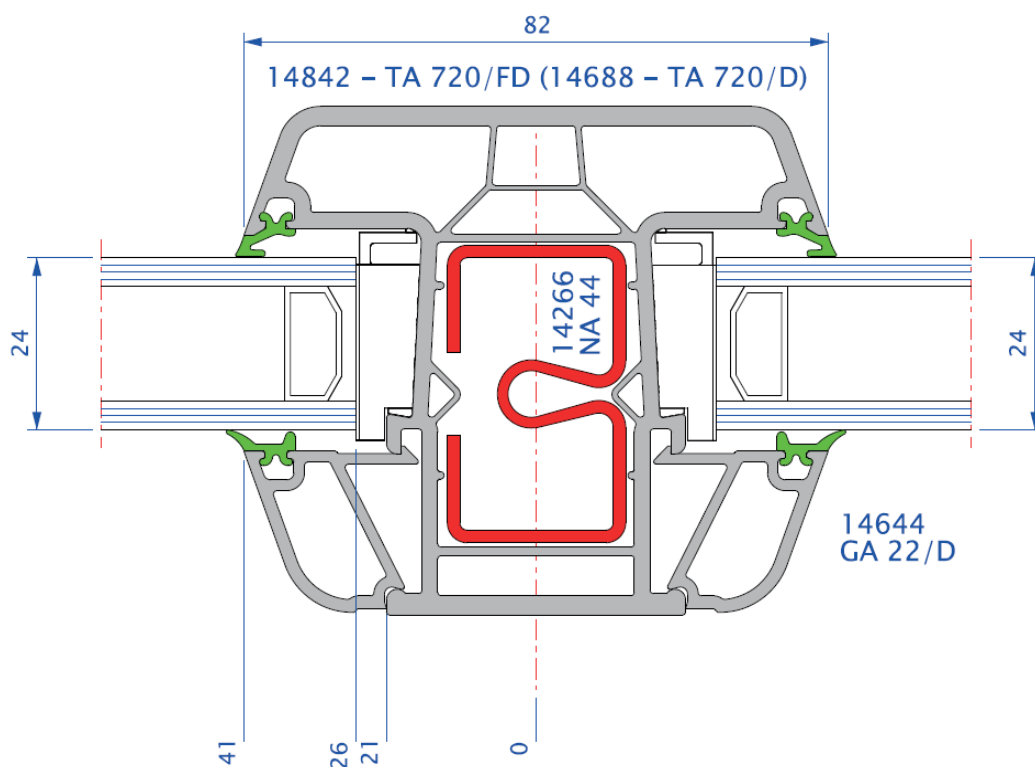
Křídlová výztuha 14468, stěna 1,5 mm
 Pro fóliované profily výztuha 14461, stěna 2 mm
 Sloupková výztuha 14266, stěna 1,75 mm

Řez okenního křídla 14466 + sloupek 14842



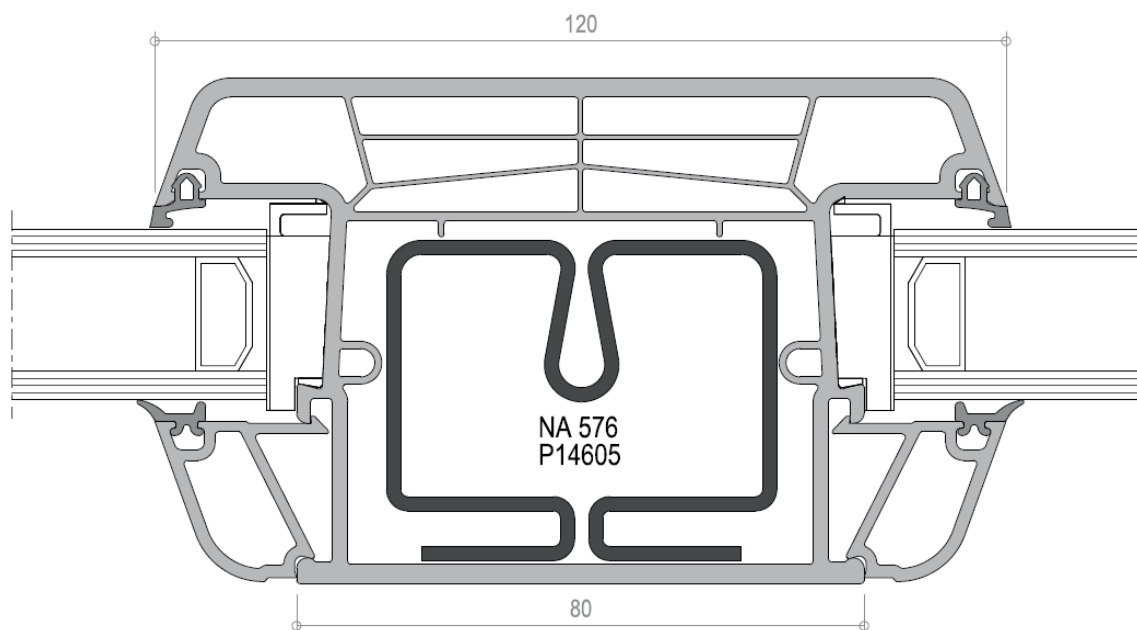
Křídlová výztuha 14468, stěna 1,5 mm
 Pro fóliované profily výztuha 14461, stěna 2 mm
 Sloupková výztuha 14266, stěna 1,75 mm

Řez sloupkem úzkým 14842



Sloupková výztuha 14266, stěna 1,75 mm

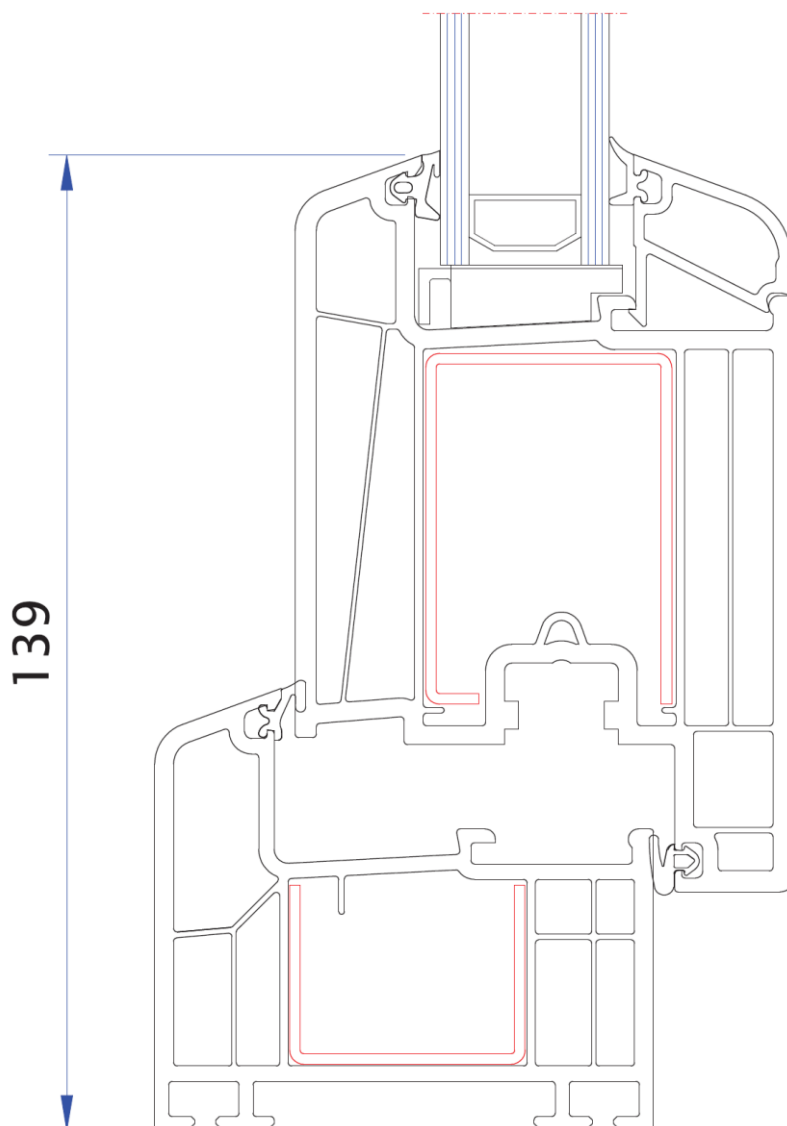
Řez sloupkem širokým 14844



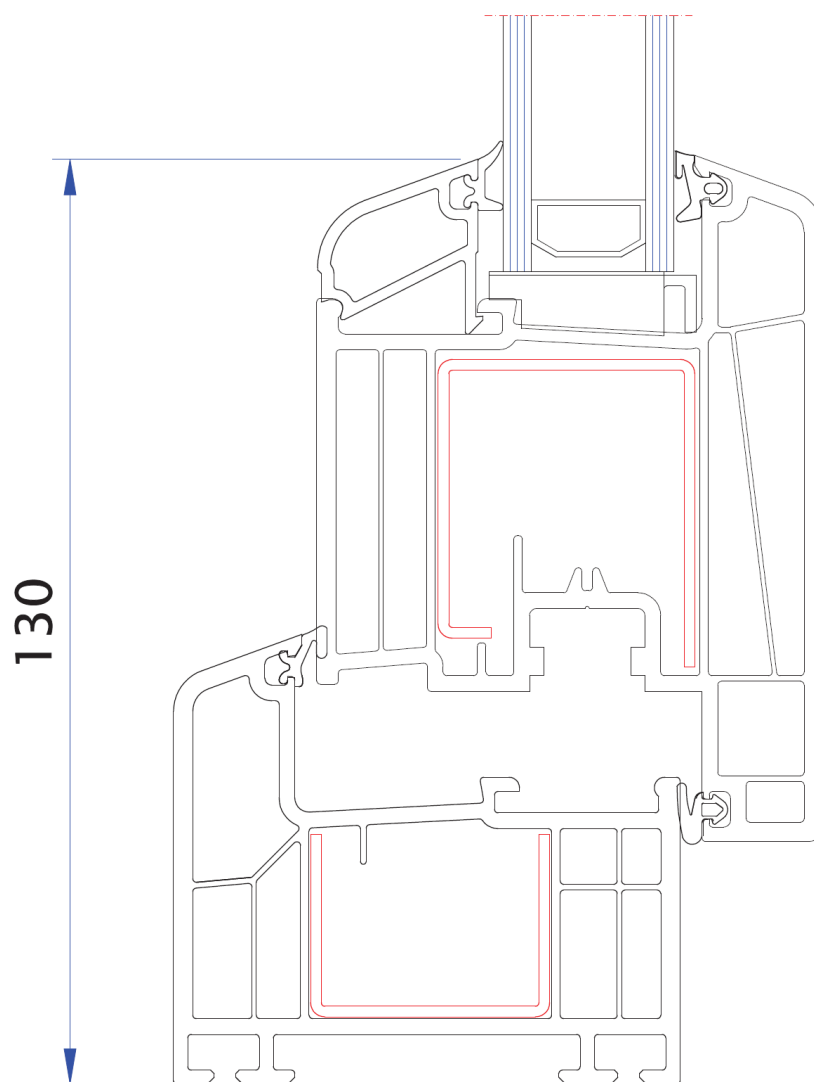
Sloupková výztuha 14605, stěna 2 mm

Kombinace profilů s okenním rámem a balkónovým křídlem

- Řez okenním rámem 14465 + balkónové křídlo 14871
- Řez okenním rámem 14465 + balkónové křídlo 14473 (ven otvíravé)
- Řez balkónového křídla 14871 + sloupku 14844
- Řez balkónových křídel 14871 + sloupku 14842
- Řez balkónových křídel 14871 + sloupku 14844
- Řez balkónových křídel 14473 (ven otvíravých) + sloupku 14842
- Řez balkónových křídel 14473 (ven otvíravých) + sloupku 14844
- Řez balkónových křídel 14871 + štulpu 14474
- Řez balkónových křídel 14473 (ven otvíravých) + štulpu 14474

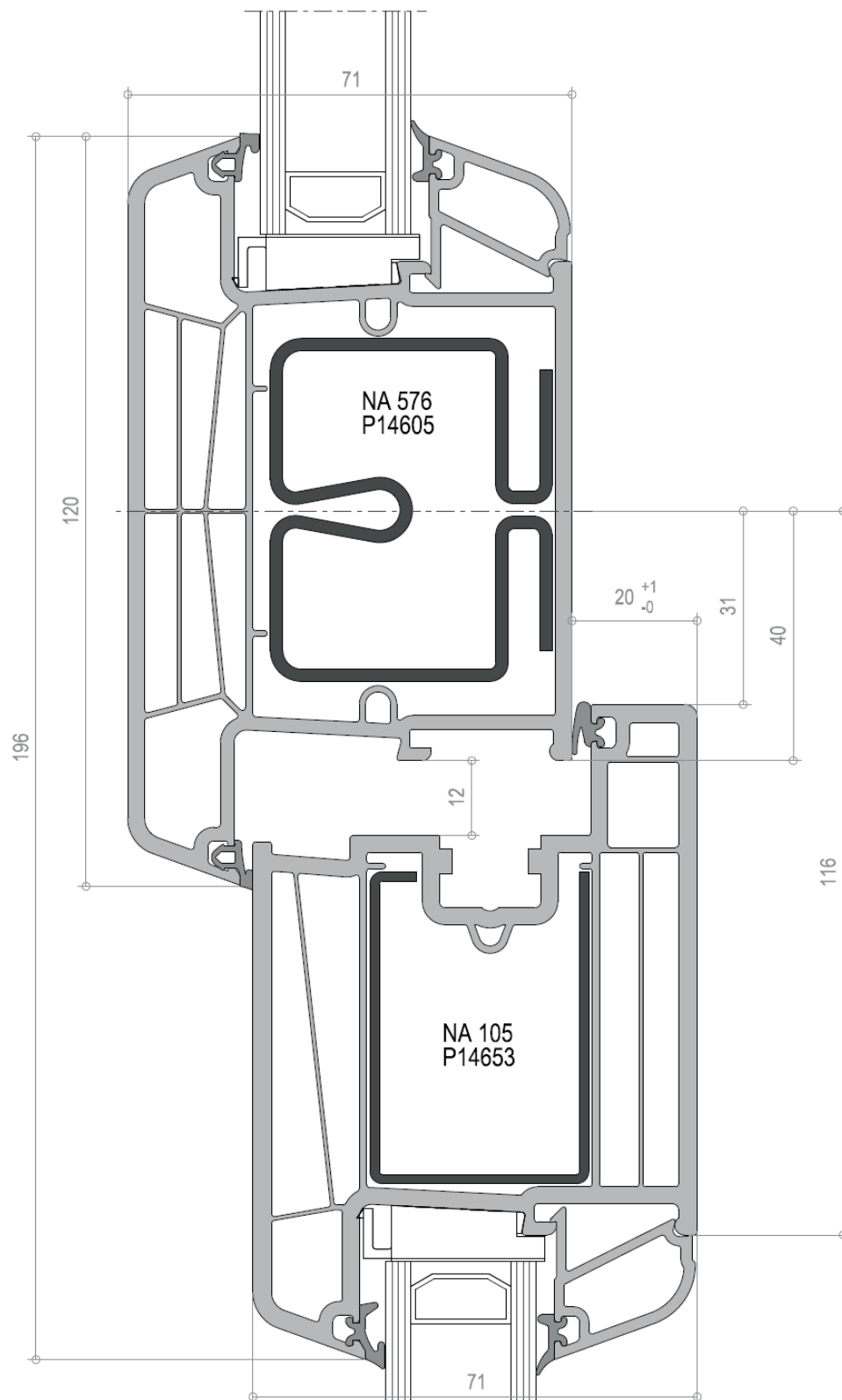
Řez okenním rámem 14465 + balkónové křídlo 14871

Křídlová výztuha 15218, stěna 2,5 mm pro bílý i fóliovaný profil
Rámová výztuha 14468, stěna 1,5 mm pro bílý profil
Rámová výztuha 14461, stěna 2 mm pro fóliovaný profil

Řez okenním rámem 14465 + balkónové křídlo 14473 (ven otvíravé)

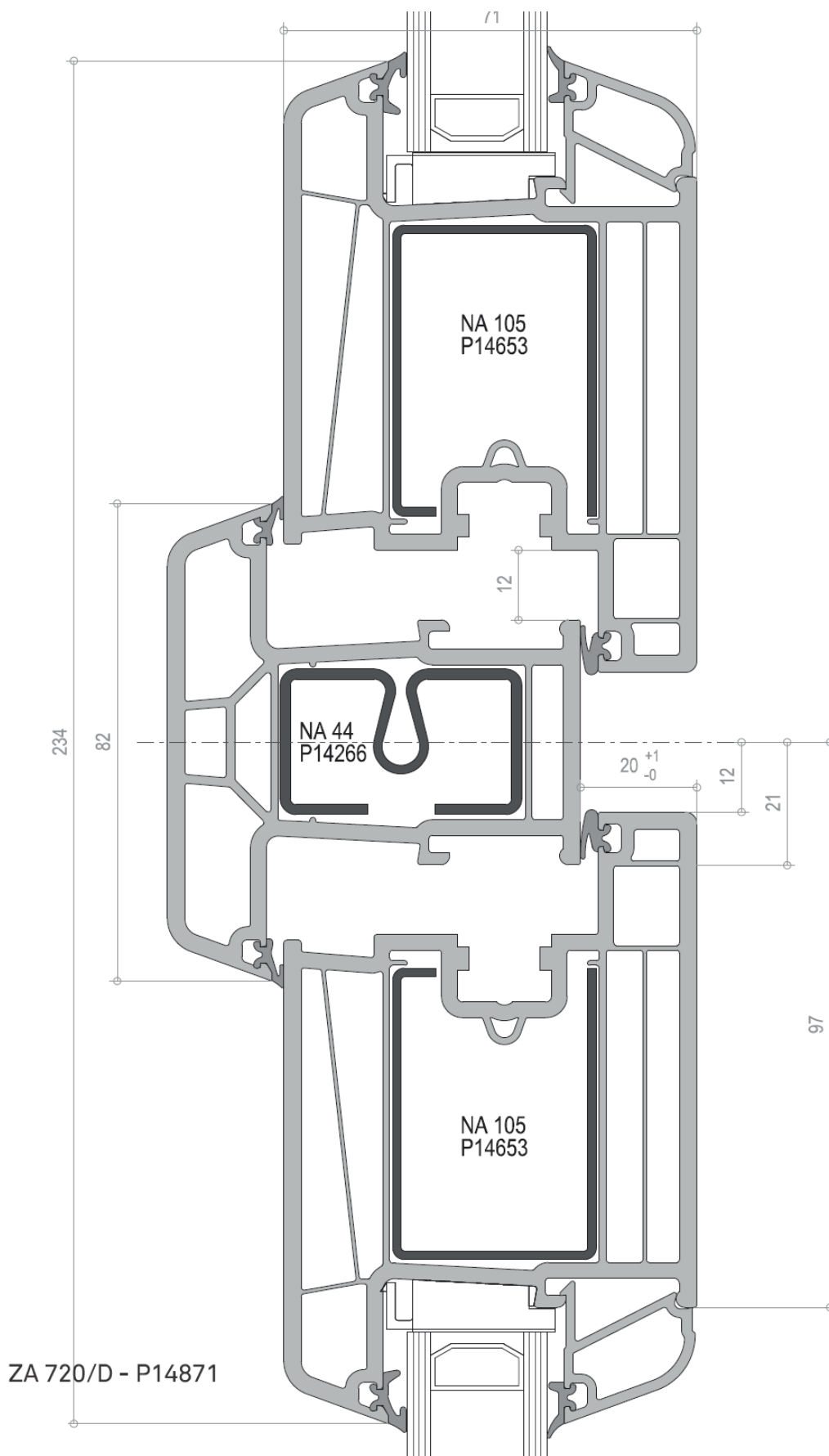
Křídlová výztuha 14270, stěna 2 mm pro bílý i fóliovaný profil
Rámová výztuha 14468, stěna 1,5 mm pro bílý profil
Rámová výztuha 14461, stěna 2 mm pro fóliovaný profil

Řez balkónového křídla 14871 + sloupku 14844



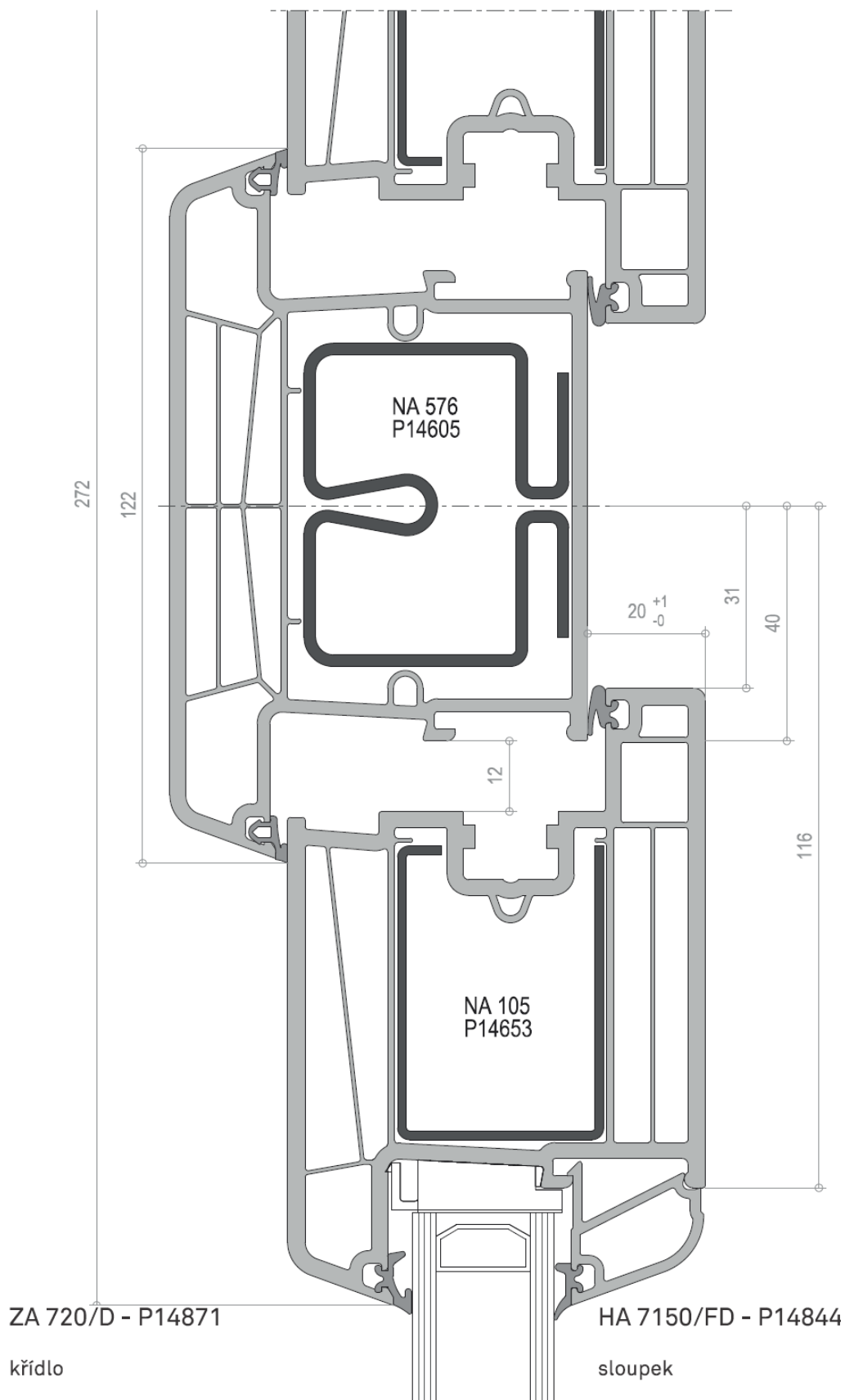
Křídlová výztuha 15218, stěna 2,5 mm pro bílý i fóliovaný profil
 Sloupková výztuha 14605, stěna 2mm

Řez balkónových křídel 14871 + sloupku 14842



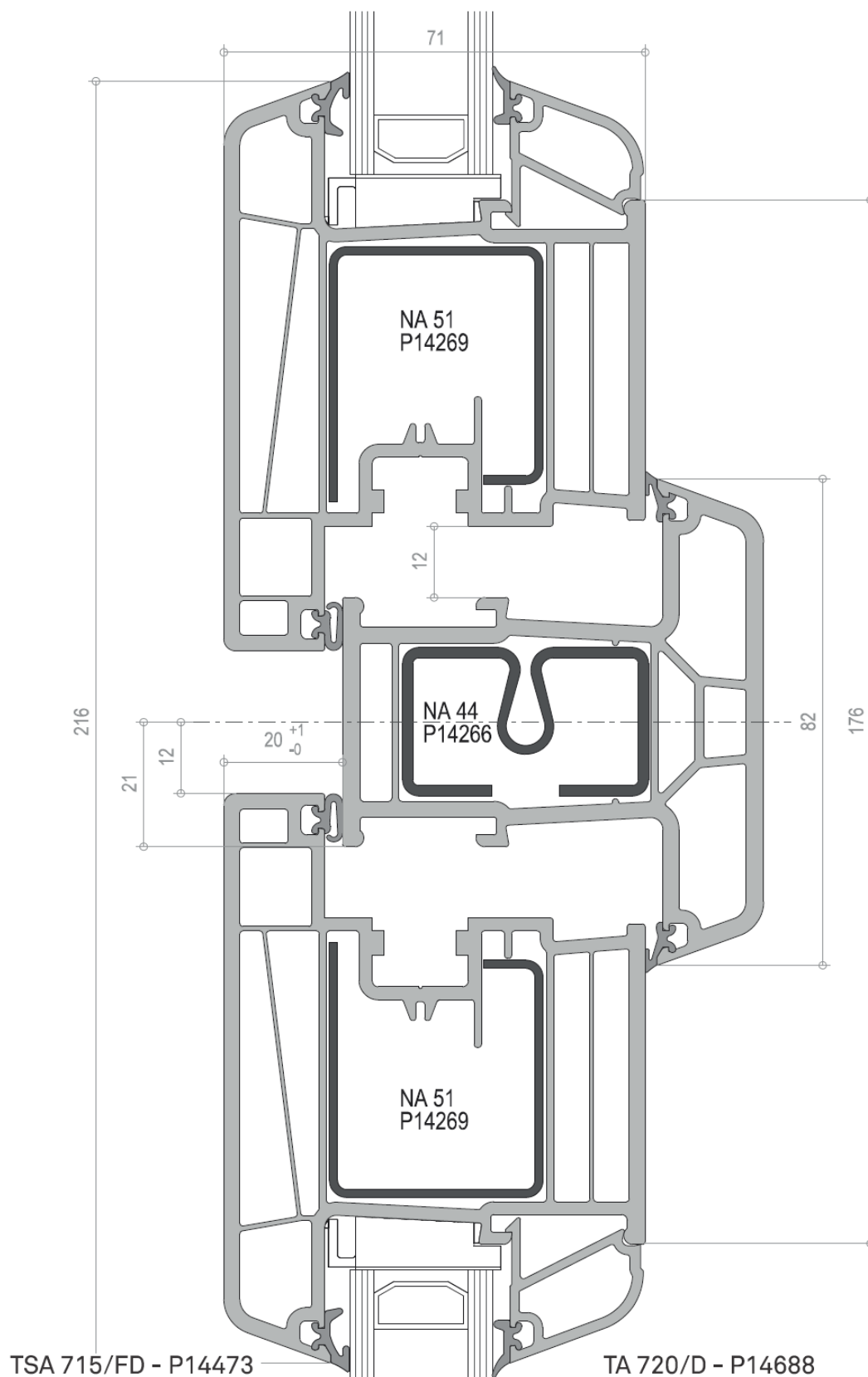
Křídlová výztuha 15218, stěna 2,5 mm pro bílý i fóliovaný profil
 Sloupková výztuha 14266, stěna 1,75mm

Řez balkónových křídel 14871 + sloupku 14844



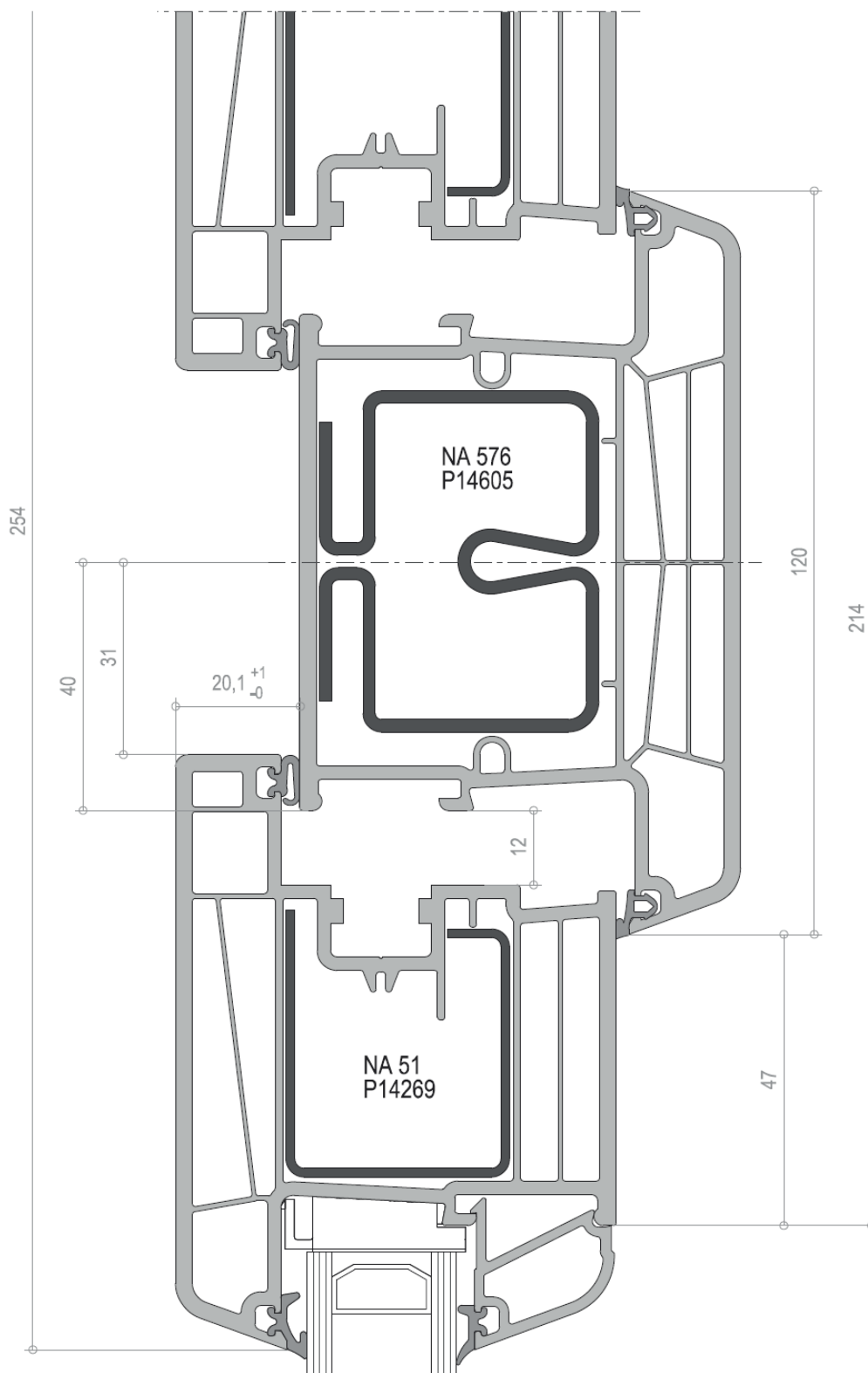
Křídlová výztuha 15218, stěna 2,5 mm pro bílý i fóliovaný profil
 Sloupková výztuha 14605, stěna 2 mm

Řez balkónových křídel 14473 (ven otvíravých) + sloupku 14842



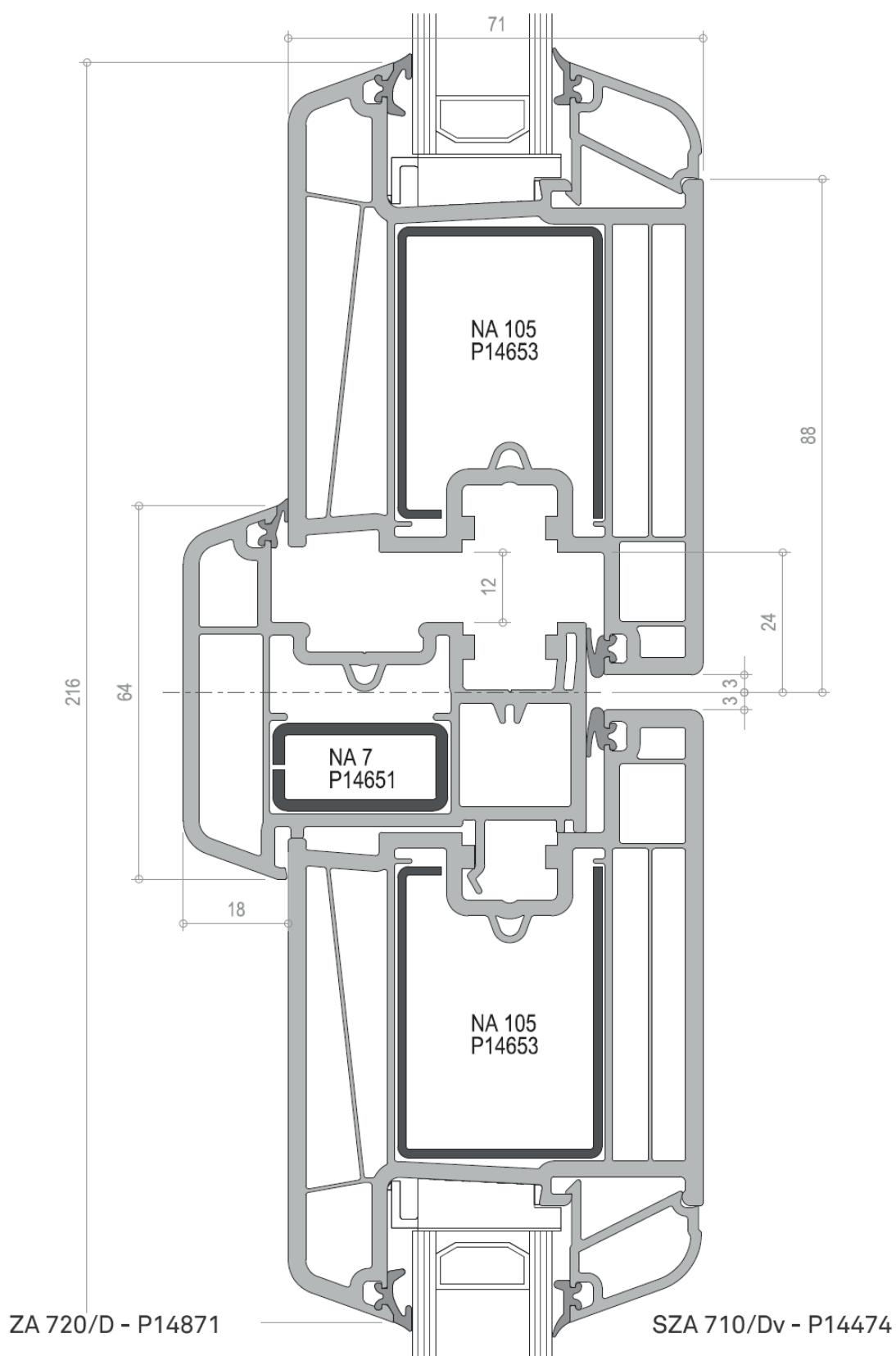
Křídlová výztuha 14270, stěna 2 mm pro bílý i fóliovaný profil
 Sloupková výztuha 14266, stěna 1,75 mm

Řez balkónových křídel 14473 (ven otvíravých) + sloupku 14844



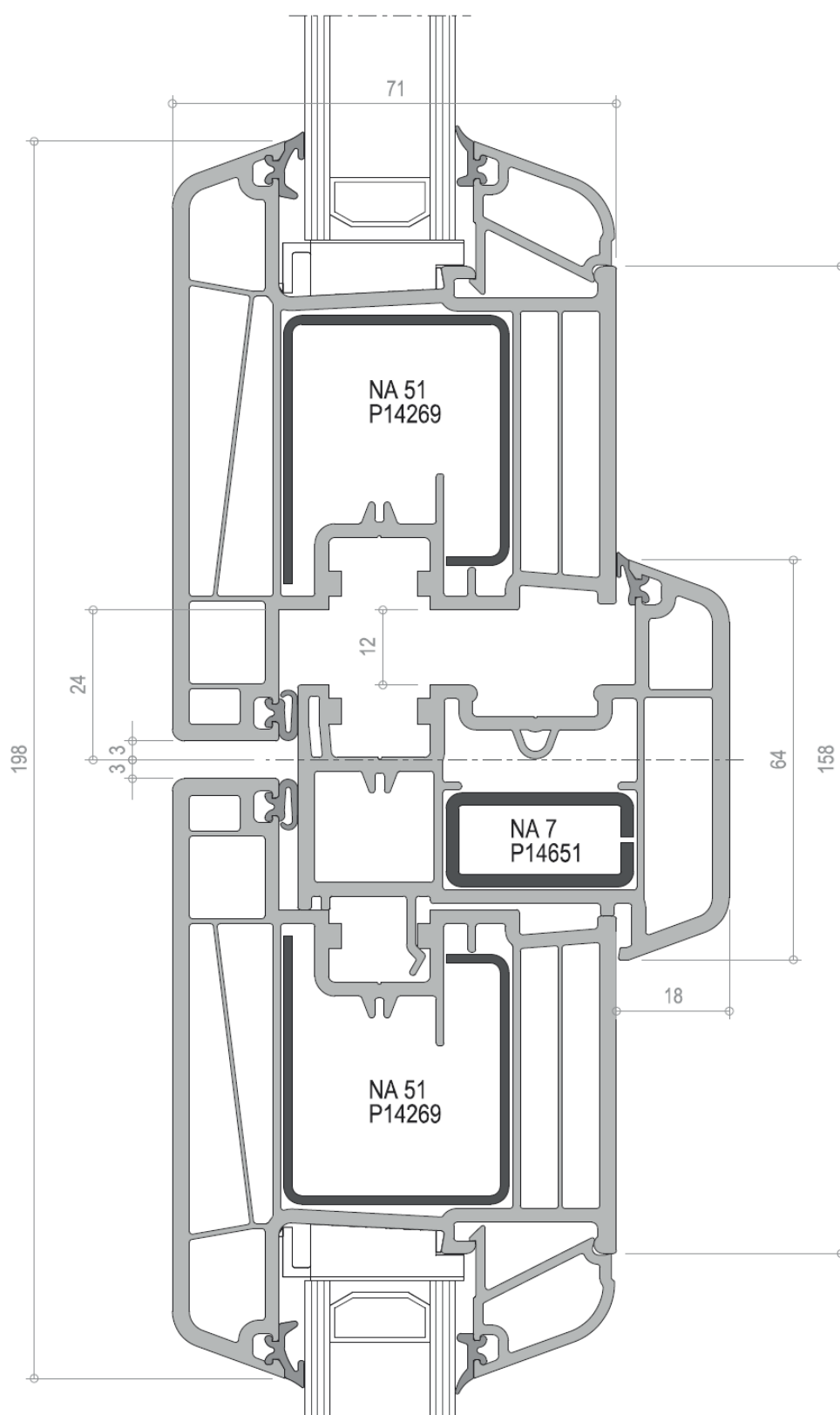
Křídlová výztuha 14270, stěna 2 mm pro bílý i fóliovaný profil
Sloupková výztuha 14605, stěna 2 mm

Řez balkónových křídel 14871 + štulpu 14474



Křídlová výztuha 15218, stěna 2,5 mm pro bílý i fóliovaný profil
 Štulpová výztuha 14651, stěna 2 mm

Řez balkónových křídel 14473 (ven otvíravých) + štulpu 14474

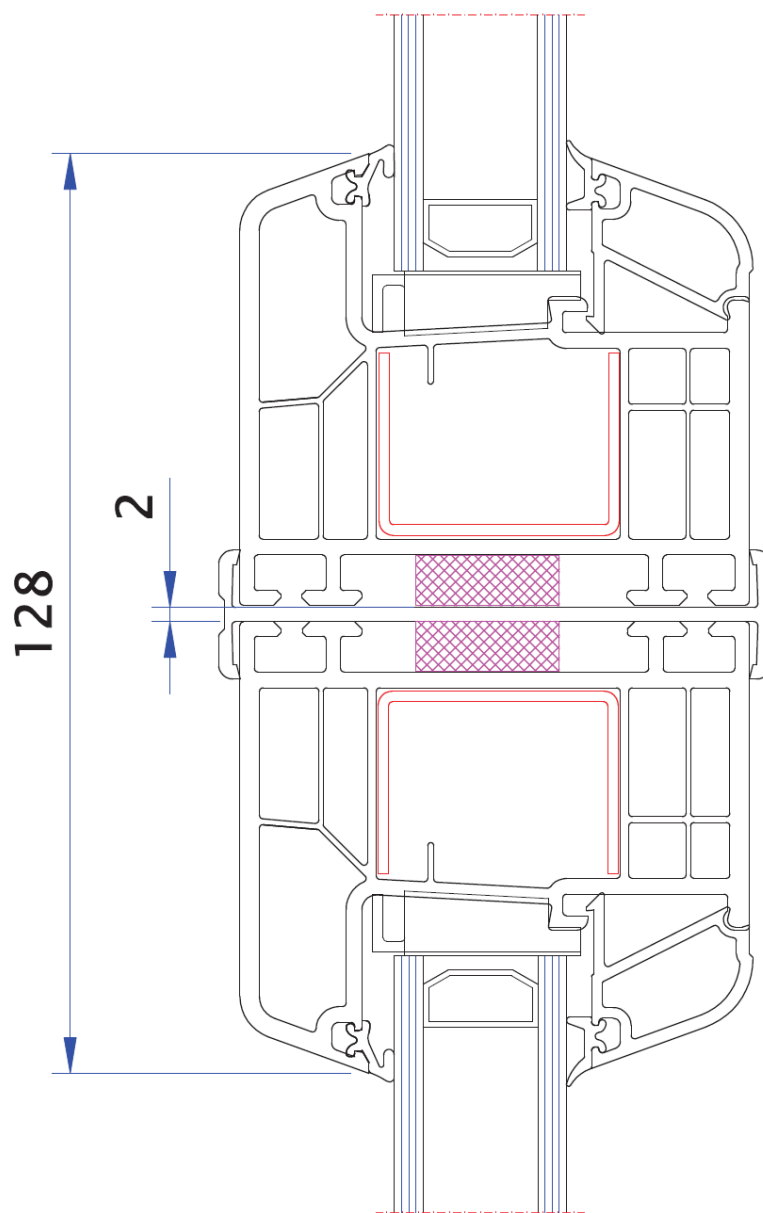


Křídlová výztuha 14270, stěna 2 mm pro bílý i fóliovaný profil
 Štulpová výztuha 14651, stěna 2 mm

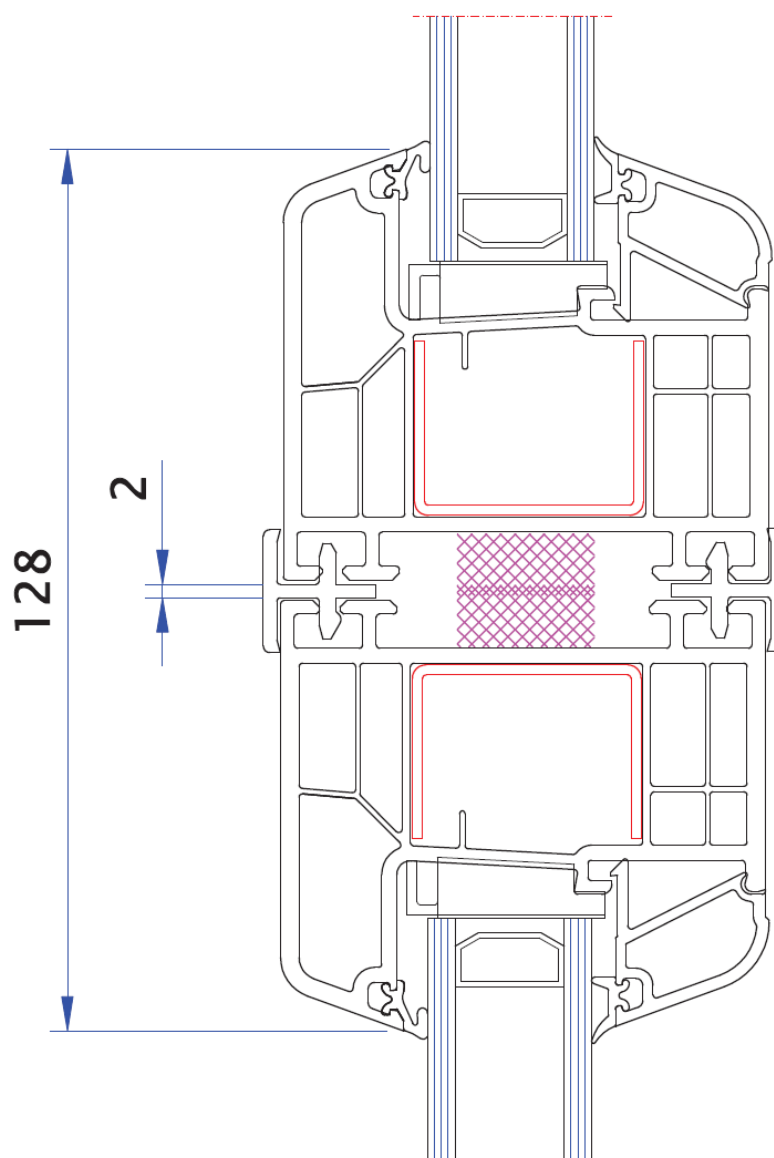
Kombinace okenního rámu se spojovacími profily

- Řez rámem 14465 + spojovací profil 15622
- Řez rámem 14465 + spojovací profil 14420
- Řez rámem 14465 + spojovací profil 14664
- Řez rámem 14465 + spojovací profil 15122+14636
- Řez rámem 14465 + kloubový spoj 14662 + 14661
- Řez rámem 14465 + rohový spoj 14660

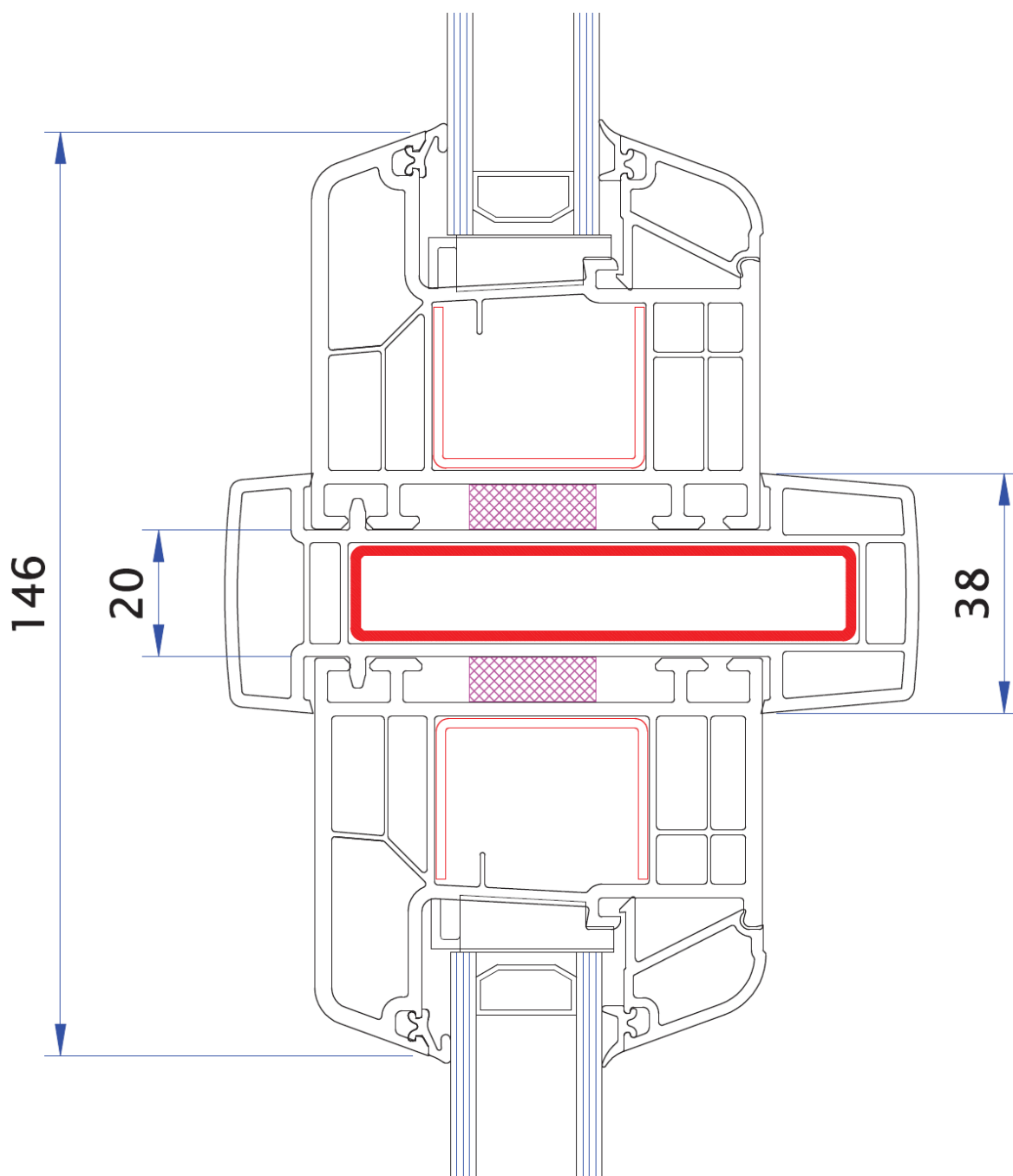
Řez rámem 14465 + spojovací profil 15622



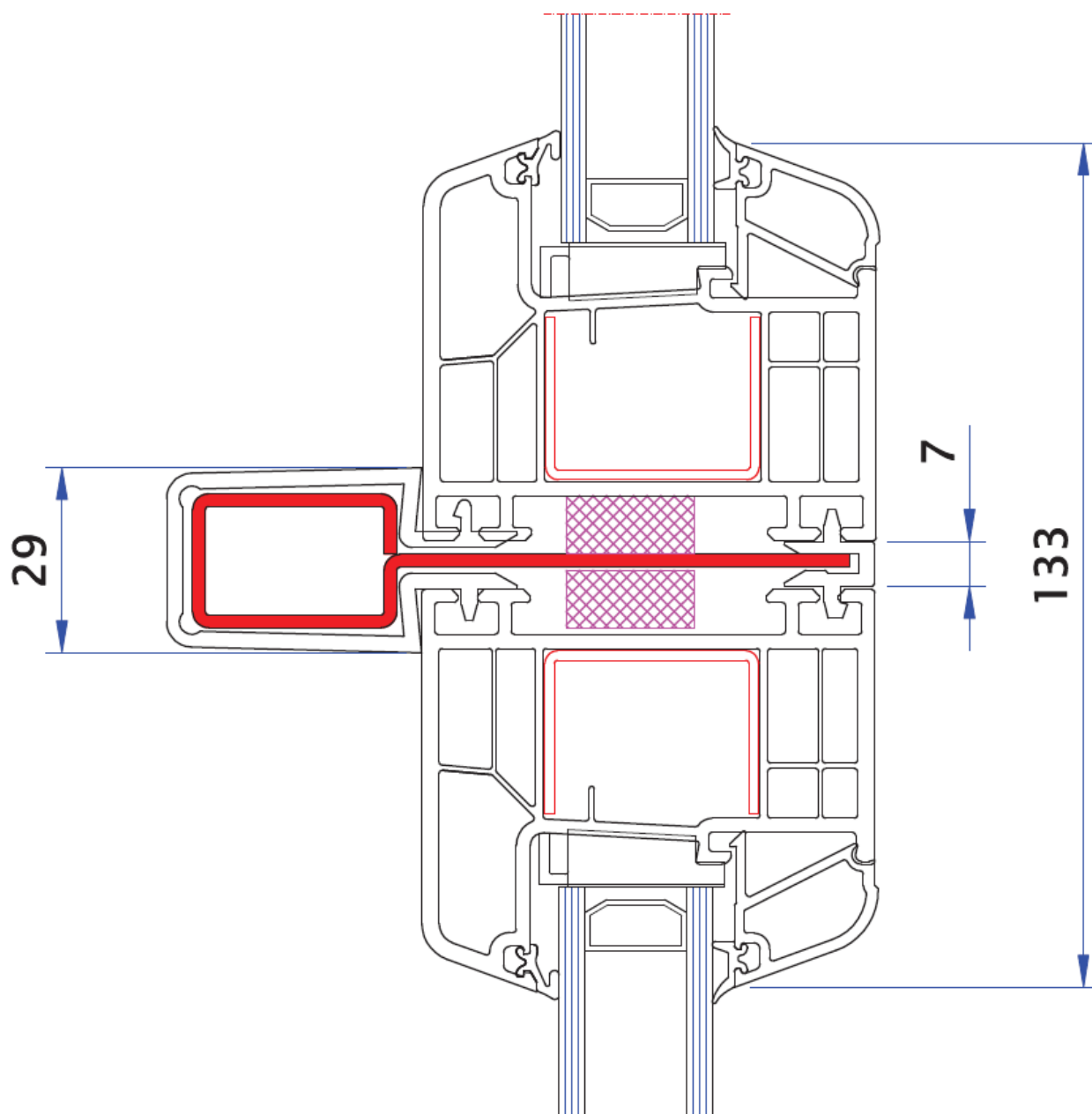
Řez rámem 14465 + spojovací profil 14420



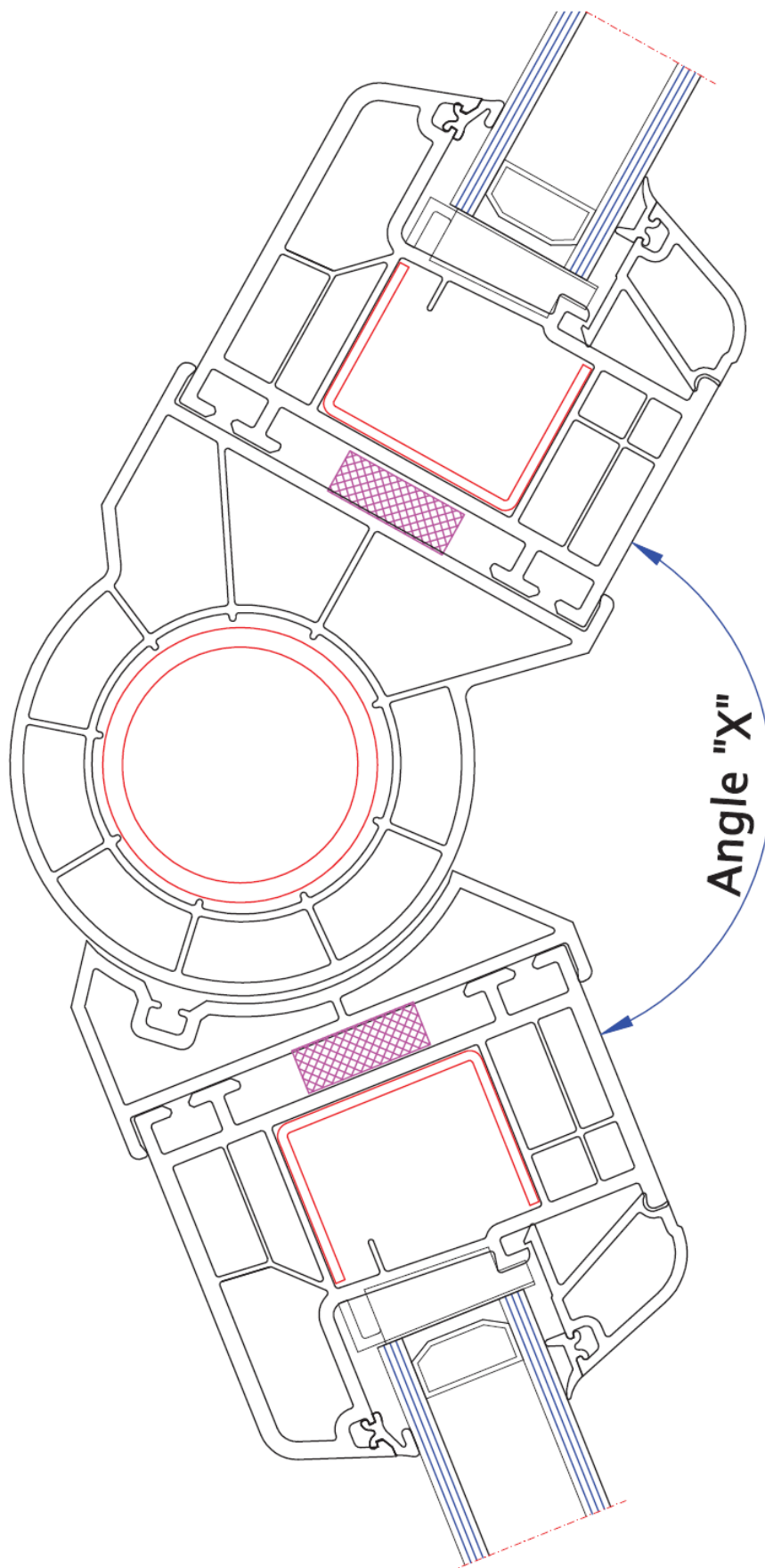
Řez rámem 14465 + spojovací profil 14664



Řez rámem 14465 + spojovací profil 15122+14636



Řez rámem 14465 + kloubový spoj 14662 + 14661



Řez rámem 14465 + rohový spoj 14660

