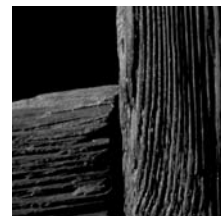
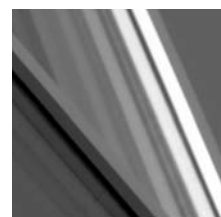


vnímejte **světlo**
a **teplo** domova



dřevo



hliník



plast

Rovné křídlo, 3 těsnění



nová

zelená

úsporám

Plastové okno 84

PKS

okna prověřená Vysočinou®

Plastové okno 84

Rovné křídlo

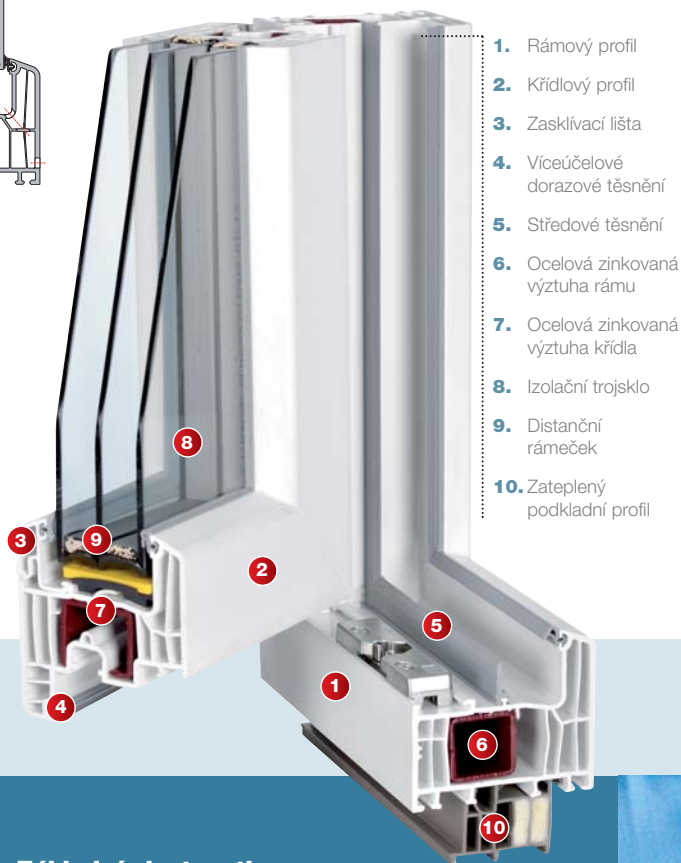
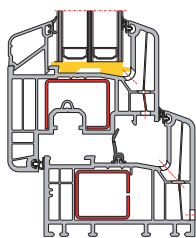
- z německého systému
INOUSIC EFORTE - 6 komor

Hlavní přednosti systému Inoustic EFORTE:

- Stavební hloubka rámu 84 mm
- Vysoké tepelně izolační vlastnosti
- Zateplený pětikomorový podkladní profil s dvěma praporky
- Třetí, středové těsnění jako standard
- Šedé těsnění u bílých profilů, černé u barevných
- Tuhé, tvarované vyztužení profilu rámu i křídla zaručující stabilitu okenní konstrukce
- Vyšší zabezpečení proti vloupání díky Euro-drážce pro kování
- Široká škála barevnosti dekoru
- Elegantní design
- Dvoupátková zasklívací lišta

KOVOSTROJ
BOHEMIÁ, s.r.o.

INOUSIC  IC



- Součinitel tepelného prostupu celého okna
 $U_w = 0,72 - 0,79 \text{ W/m}^2\text{K}$ (dle použitého skla)

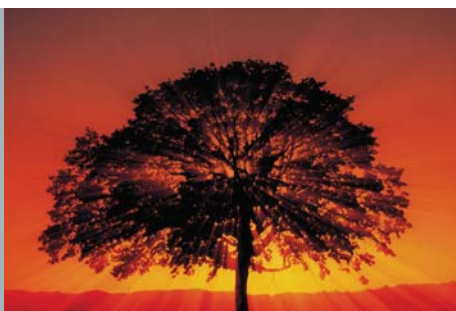


Základní vlastnosti plastových oken:

- úspora tepla až 35%
- prakticky neomezená životnost
- výborné tepelně izolační a protihlukové vlastnosti
- snadná manipulace
- jednoduchá údržba
- nulová zatékavost
- nehořlavost - samozhášecí efekt
- absolutní odolnost vůči vlivům prostředí a stárnutí
- hygienicky a ekologicky nezávadné

Barevnost profilů:

- Základní provedení
 - profily bílé
- Profily polepené fólií (dodavatel např. RENOLIT, Německo):
 - design dřeva s fólií: - na bílém profilu jednostranně
 - na probarveném profilu oboustranně



vnímejte **světlo**
a **teplo** domova

PKS okna a.s.

BEZPLATNÁ LINKA
800 23 00 23

www.pksokna.cz