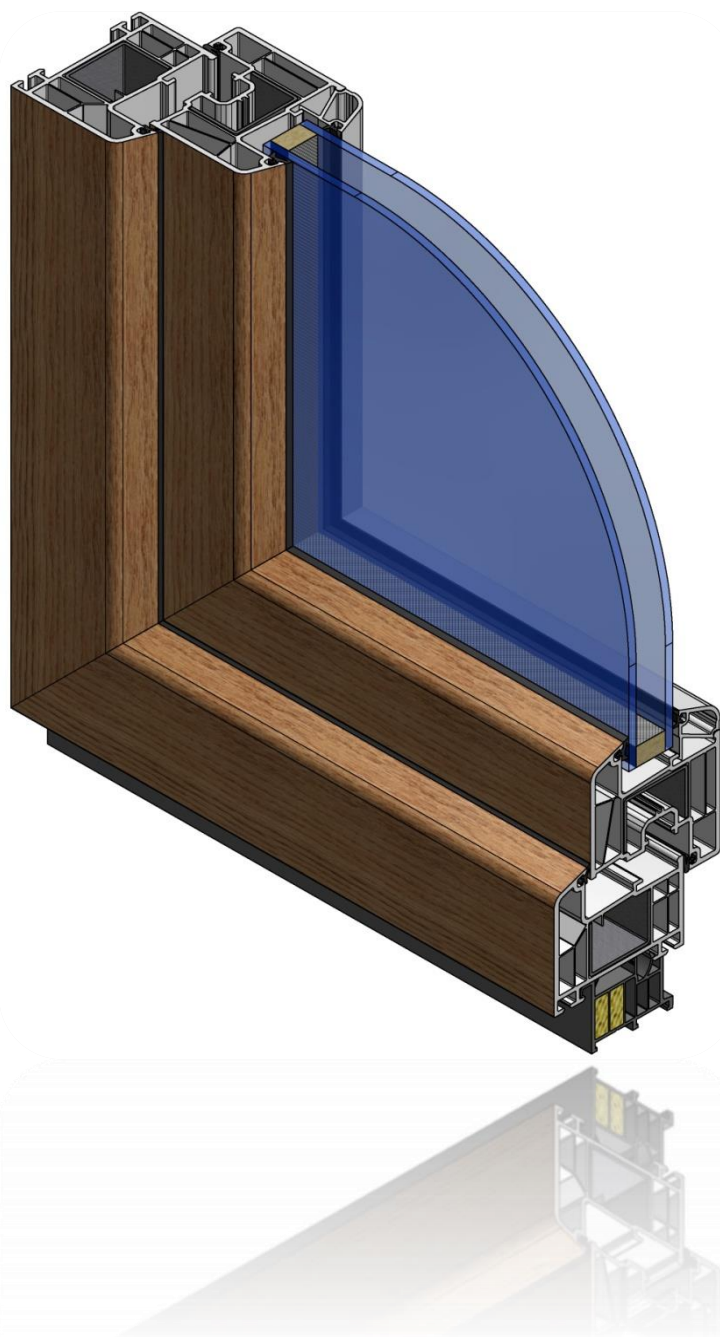


Plastové okno 71

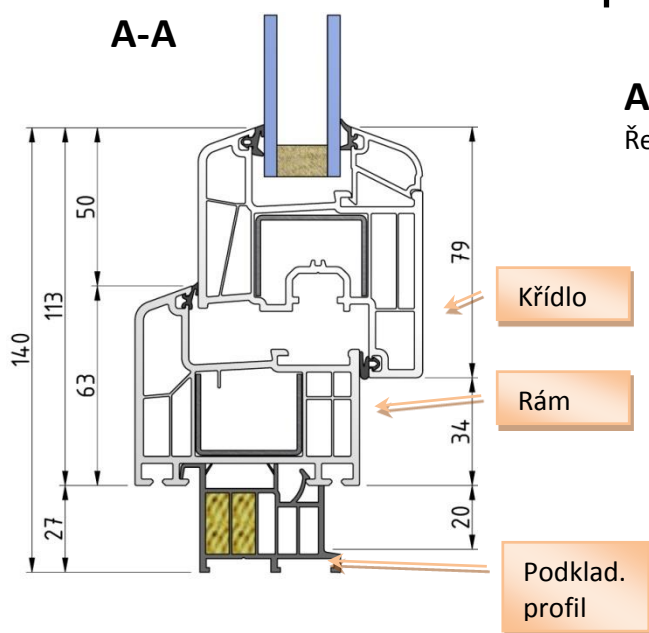
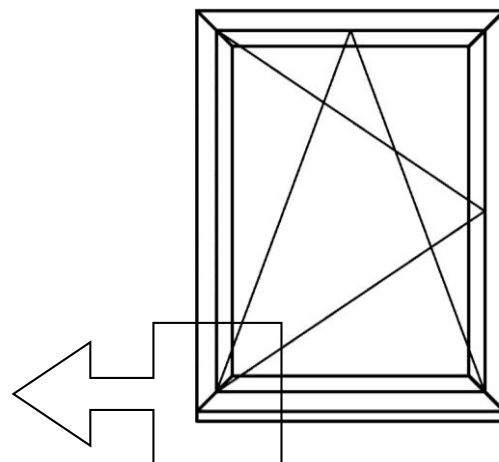
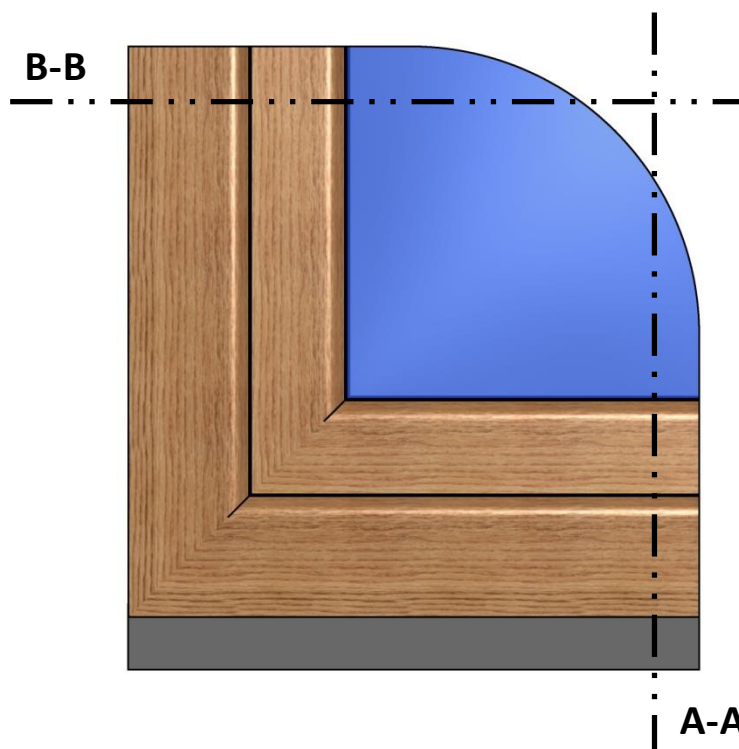
Systém Inoutic Arcade s rovným křídlem
(dorazové těsnění)

Produkty s pětikomorovým profilem Inoutic Arcade vynikají elegantním designem, výbornou tepelnou a zvukovou izolací, snadnou údržbou a vysokou životností. Pětikomorový systém Inoutic Arcade se stavební hloubkou 71 mm a dorazovým těsněním je vhodný pro všechny typy staveb a rekonstrukcí.



- ✚ **Materiál:**
 - Kvalitní tvrdé stabilizované PVC.
- ✚ **Sklo:**
 - Izolační dvojsklo nebo trojsklo, U_g až $0,5W/m^2K$.
 - Teplý distanční rámeček.
 - Spoj skel proveden trvale pružným elastickým tmelem.
- ✚ **Výztuže:**
 - Okna jsou vyztužena po celém obvodu rámu i křídla kvalitní žárově pozinkovanou ocelí o tloušťce stěny 1,5mm, popř. 2mm.
- ✚ **Povrch:**
 - Díky unikátním technologiím okno dostane zcela jedinečný vzhled. Profil Inoutic Arcade může být potažen fólií. Fólie věrně napodobuje např. strukturu dřeva.
- ✚ **Těsnění:**
 - Systém univerzálního dorazového těsnění přizpůsobeného konceptu profilů.
 - Těsnění je do profilů osazeno již při výrobě profilů, což dává předpoklad pro stabilní kvalitu jeho uložení.
 - Barevné provedení šedé a černé.
- ✚ **Kování:**
 - Celoobvodové kování TITAN AF od společnosti SIEGENIA-AUBI s maximální vahou křídla 130kg a povrchovou úpravou matné stříbro.
 - Omezovač sklopení, pojistka proti chybnému otevření.
 - Kování zaručuje komfortní ovládání a zároveň nabízí širokou škálu možností rozšíření, např. hlásiče vloupání, prvky řízení termostatů apod.

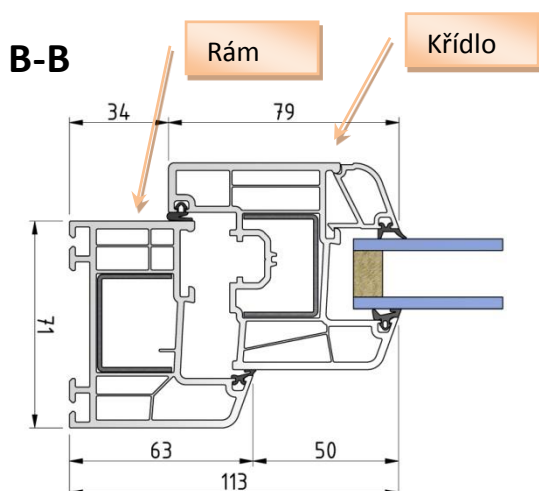
Plastové okno 71 – řez profilem



A-A:

Řez spodním rámem okna:

- Křídlo a rám je osazeno dorazovým těsněním, které je svým jedinečným a optimálním geometrickým řešením přizpůsobeno konceptu profilů. Je vyrobeno z vysoce kvalitního materiálu.
- Vnitřní i vnější utěsnění skla je provedeno těsněním, které je do profilů osazeno již při výrobě profilů, což dává předpoklad pro stálou kvalitu jeho uložení.
- Křídlo i rám jsou osazeny ocelovou výztuží, která je pozinkovaná a má tloušťku stěny 1,5mm, popř. 2mm.
- Spodní část rámu je osazena podkladovým profilem sloužícím pro osazení parapetů a zároveň pro stanovení stavební připravenosti pro ně.



B-B:

Řez bočním a horním rámem okna:

- Stejně provedení těsnění i výztuží jako u spodního řezu A-A.
- Boční a horní rámy nejsou osazeny podkladovým profilem sloužícím pro usazení parapetů.

Plastové okno 76, rovné křídlo

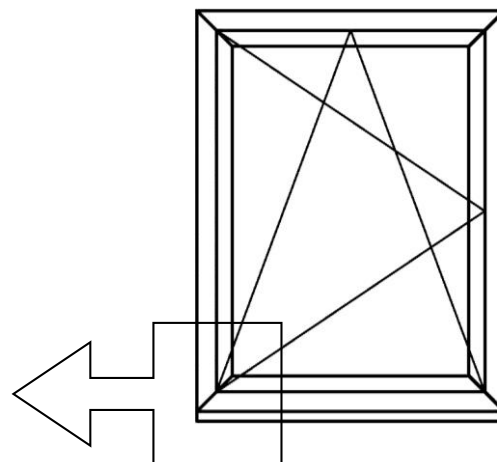
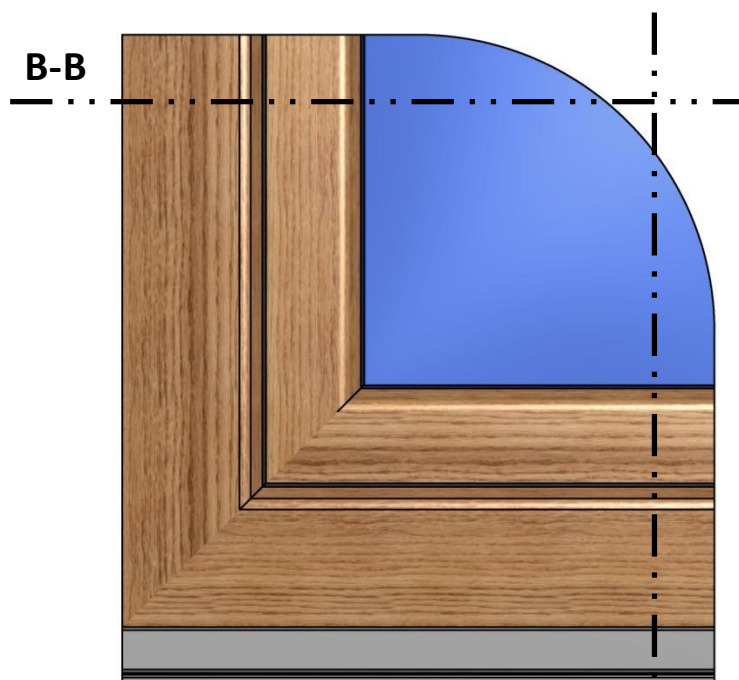
Systém Inoutic Prestige s rovným křídlem
(dorazové těsnění)

Produkty s šestikomorovým profilem Inoutic Prestige vynikají elegantním designem, výbornou tepelnou a zvukovou izolací, snadnou údržbou a vysokou životností. Šestikomorový systém Inoutic Prestige se stavební hloubkou 76 mm a dorazovým těsněním je vhodný pro všechny typy staveb a rekonstrukcí.

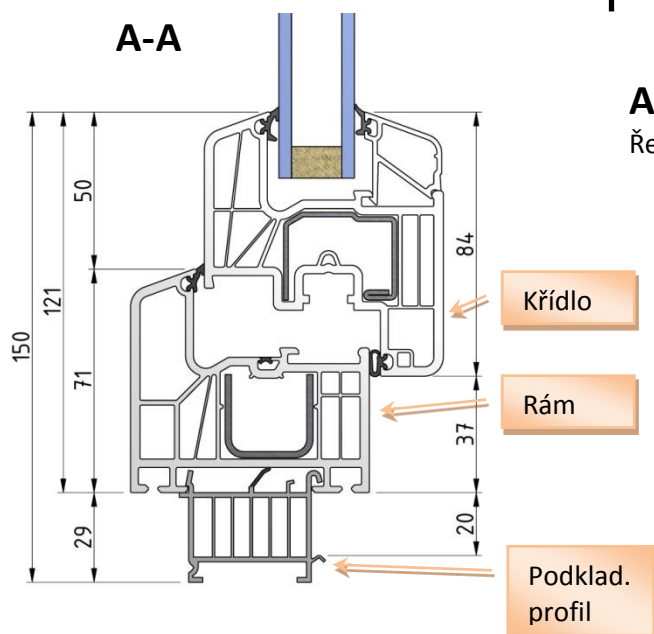


- ✚ **Materiál:**
 - Kvalitní tvrdé stabilizované PVC.
- ✚ **Sklo:**
 - Izolační dvojsklo nebo trojsklo, U_g až $0,5W/m^2K$.
 - Teplý distanční rámeček.
 - Spoj skel proveden trvale pružným elastickým tmelem.
- ✚ **Výztuže:**
 - Okna jsou vyztužena po celém obvodu rámu i křídla kvalitní žárově pozinkovanou ocelí o tloušťce stěny 1,5mm, popř. 2mm.
- ✚ **Povrch:**
 - Díky unikátním technologiím okno dostane zcela jedinečný vzhled. Profil Inoutic Prestige může být potažen fólií, která oknu dodá jasnou sytou barvu od šedé přes ocelově modrou až po barvu zlatého dubu. Fólie navíc věrně napodobuje strukturu dřeva.
- ✚ **Těsnění:**
 - Systém univerzálního dorazového těsnění přizpůsobeného konceptu profilů.
 - Těsnění je do profilů osazeno již při výrobě profilů, což dává předpoklad pro stabilní kvalitu jeho uložení.
 - Barevné provedení šedé a černé.
- ✚ **Kování:**
 - Celoobvodové kování TITAN AF od společnosti SIEGENIA-AUBI s maximální vahou křídla 130kg a povrchovou úpravou matné stříbro.
 - Omezovač sklopení, pojistka proti chybnému otevření.
 - Kování zaručuje komfortní ovládání a zároveň nabízí širokou škálu možností rozšíření, např. hlásiče vloupání, prvky řízení termostatů apod.

Plastové okno 76, rovné křídlo – řez profilem



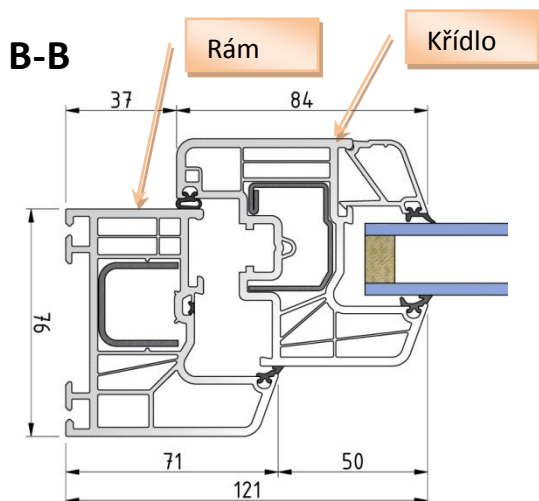
A-A



A-A:

Řez spodním rámem okna:

- Křídlo a rám je osazeno dorazovým těsněním, které je svým jedinečným a optimálním geometrickým řešením přizpůsobeno konceptu profilů. Je vyrobeno z vysoce kvalitního materiálu.
- Vnitřní i vnější utěsnění skla je provedeno těsněním, které je do profilů osazeno již při výrobě profilů, což dává předpoklad pro stálou kvalitu jeho uložení.
- Křídlo i rám jsou osazeny ocelovou výztuží, která je pozinkovaná a má tloušťku stěny 1,5mm, popř. 2mm.
- Spodní část rámu je osazena podkladovým profilem sloužícím pro osazení parapetů a zároveň pro stanovení stavební připravenosti pro ně.



B-B:

Řez bočním a horním rámem okna:

- Stejně provedení těsnění i výztuží jako u spodního řezu A-A.
- Boční a horní rámy nejsou osazeny podkladovým profilem sloužícím pro usazení parapetů.

Plastové okno 76, rovné křídlo

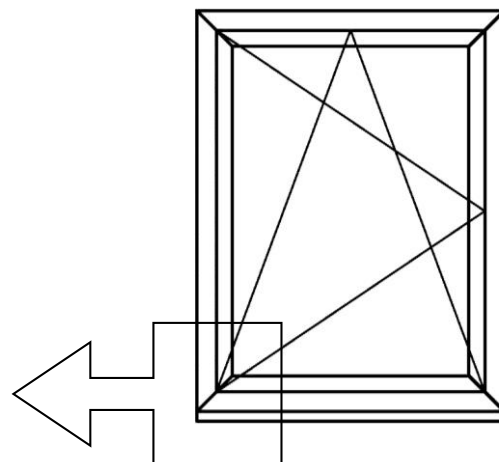
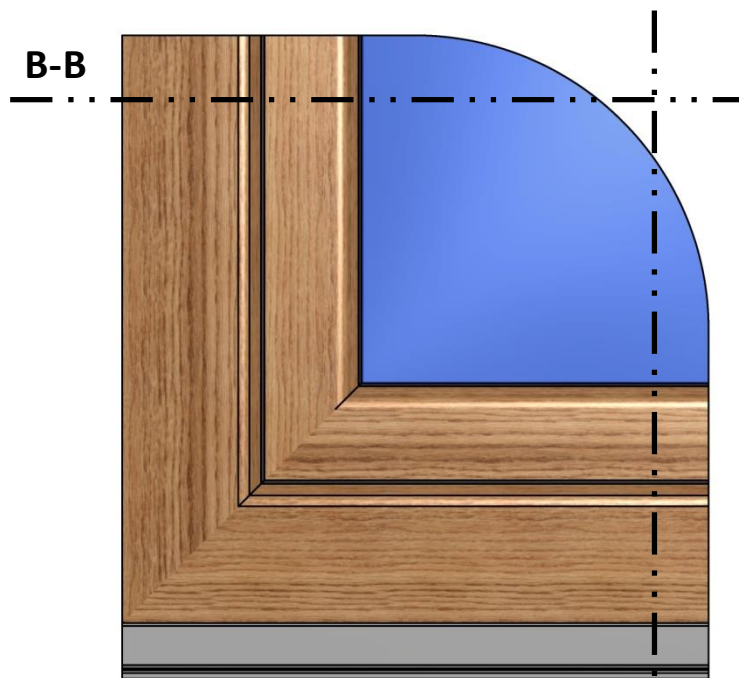
Systém Inoutic Prestige s rovným křídlem
(středové a dorazové těsnění)

Produkty s šestikomorovým profilem Inoutic Prestige vynikají elegantním designem, výbornou tepelnou a zvukovou izolací, snadnou údržbou a vysokou životností. Šestikomorovým systémem Inoutic Prestige se stavební hloubkou 76 mm, středovým a dorazovým těsněním je vhodný pro všechny typy staveb a rekonstrukcí.

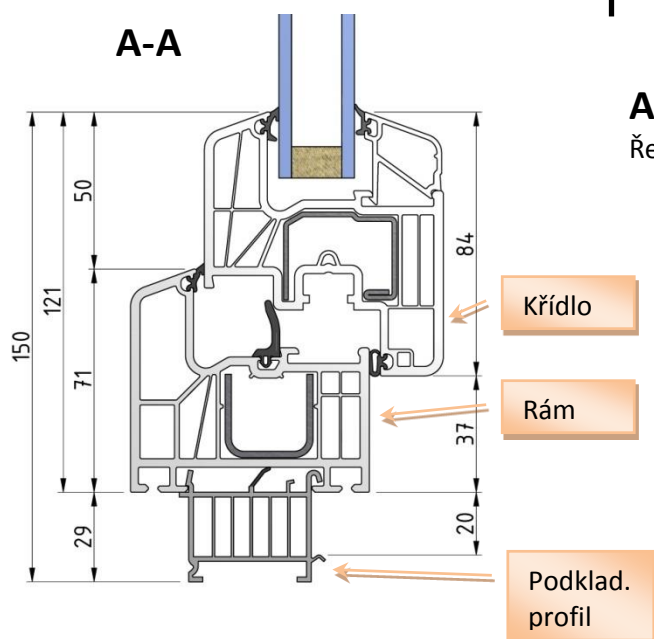


- ✚ **Materiál:**
 - Kvalitní tvrdé stabilizované PVC.
- ✚ **Sklo:**
 - Izolační dvojsklo nebo trojsklo, U_g až $0,5W/m^2K$.
 - Teplý distanční rámeček.
 - Spoj skel proveden trvale pružným elastickým tmelem.
- ✚ **Výztuže:**
 - Okna jsou vyztužena po celém obvodu rámu i křídla kvalitní žárově pozinkovanou ocelí o tloušťce stěny 1,5mm, popř. 2mm.
- ✚ **Povrch:**
 - Díky unikátním technologiím okno dostane zcela jedinečný vzhled. Profil Inoutic Prestige může být potažen fólií, která oknu dodá jasnou sytou barvu od šedé přes ocelově modrou až po barvu zlatého dubu. Fólie navíc věrně napodobuje strukturu dřeva.
- ✚ **Těsnění:**
 - Systém univerzálního dorazového a středového těsnění přizpůsobeného konceptu profilů.
 - Těsnění je do profilů osazeno již při výrobě profilů, což dává předpoklad pro stabilní kvalitu jeho uložení.
 - Barevné provedení šedé a černé.
- ✚ **Kování:**
 - Celoobvodové kování TITAN AF od společnosti SIEGENIA-AUBI s maximální vahou křídla 130kg a povrchovou úpravou matné stříbro.
 - Omezovač sklopení, pojistka proti chybnému otevření.
 - Kování zaručuje komfortní ovládání a zároveň nabízí širokou škálu možností rozšíření, např. hlásiče vloupání, prvky řízení termostatů apod.

Plastové okno 76, rovné křídlo – řez profilem



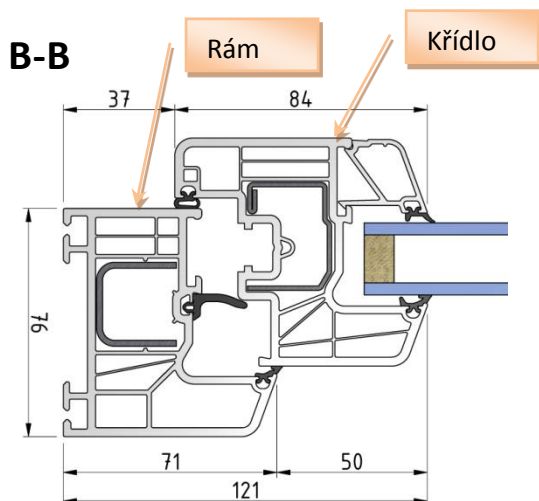
A-A



A-A:

Řez spodním rámem okna:

- Křídlo a rám je osazeno dorazovým a středovým těsněním, které je svým jedinečným a optimálním geometrickým řešením přizpůsobeno konceptu profilů. Je vyrobeno z vysoce kvalitního materiálu.
- Vnitřní i vnější utěsnění skla je provedeno těsněním, které je do profilů osazeno již při výrobě profilů, což dává předpoklad pro stálou kvalitu jeho uložení.
- Křídlo i rám jsou osazeny ocelovou výztuží, která je pozinkovaná a má tloušťku stěny 1,5mm, popř. 2mm.
- Spodní část rámu je osazena podkladovým profilem sloužícím pro osazení parapetů a zároveň pro stanovení stavební připravenosti pro ně.



B-B:

Řez bočním a horním rámem okna:

- Stejně provedení těsnění i výztuží jako u spodního řezu A-A.
- Boční a horní rámy nejsou osazeny podkladovým profilem sloužícím pro usazení parapetů.

Plastové okno 76, předsazené křídlo

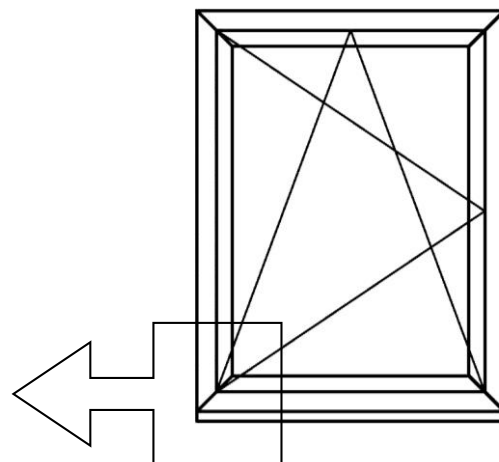
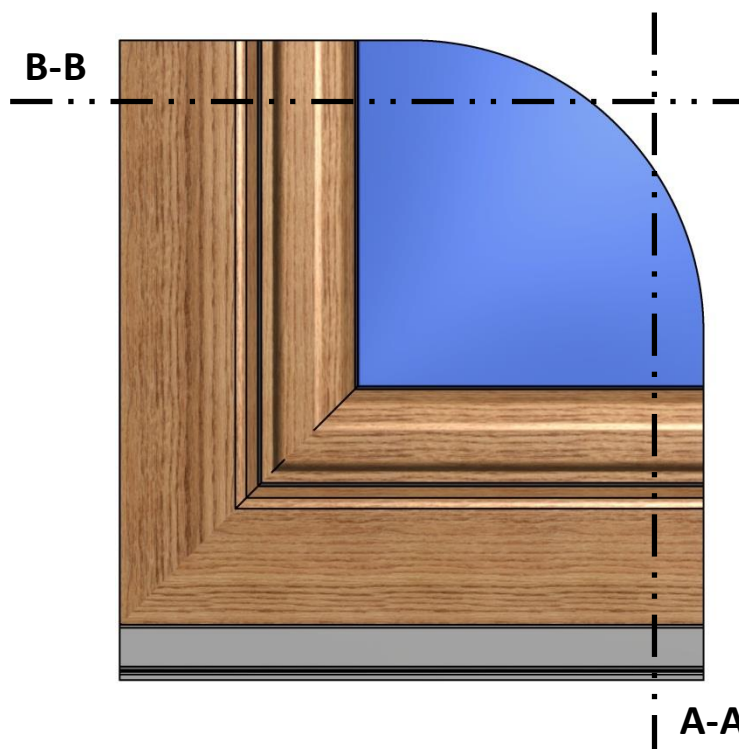
Systém Inoutic Prestige s předsazeným křídlem
(dorazové těsnění)

Produkty s šestikomorovým profilem Inoutic Prestige vynikají elegantním designem, výbornou tepelnou a zvukovou izolací, snadnou údržbou a vysokou životností. Šestikomorový systém Inoutic Prestige se stavební hloubkou 76 mm a dorazovým těsněním je vhodný pro všechny typy staveb a rekonstrukcí.

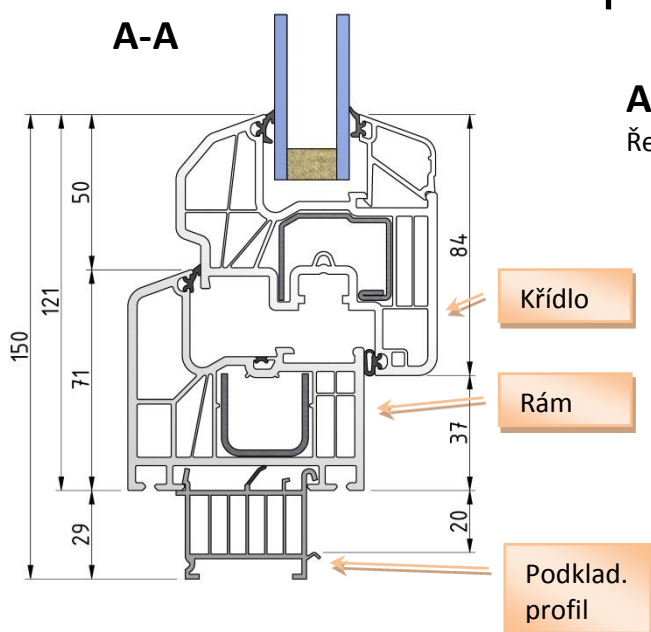


- ✚ **Materiál:**
 - Kvalitní tvrdé stabilizované PVC.
- ✚ **Sklo:**
 - Izolační dvojsklo nebo trojsklo, U_g až $0,5W/m^2K$.
 - Teplý distanční rámeček.
 - Spoj skel proveden trvale pružným elastickým tmelem.
- ✚ **Výztuže:**
 - Okna jsou vyztužena po celém obvodu rámu i křídla kvalitní žárově pozinkovanou ocelí o tloušťce stěny 1,5mm, popř. 2mm.
- ✚ **Povrch:**
 - Díky unikátním technologiím okno dostane zcela jedinečný vzhled. Profil Inoutic Prestige může být potažen fólií, která oknu dodá jasnou sytou barvu od šedé přes ocelově modrou až po barvu zlatého dubu. Fólie navíc věrně napodobuje strukturu dřeva.
- ✚ **Těsnění:**
 - Systém univerzálního dorazového těsnění přizpůsobeného konceptu profilů.
 - Těsnění je do profilů osazeno již při výrobě profilů, což dává předpoklad pro stabilní kvalitu jeho uložení.
 - Barevné provedení šedé a černé.
- ✚ **Kování:**
 - Celoobvodové kování TITAN AF od společnosti SIEGENIA-AUBI s maximální vahou křídla 130kg a povrchovou úpravou matné stříbro.
 - Omezovač sklopení, pojistka proti chybnému otevření.
 - Kování zaručuje komfortní ovládání a zároveň nabízí širokou škálu možností rozšíření, např. hlásiče vloupání, prvky řízení termostatů apod.

Plastové okno 76, předsazené křídlo – řez profilem



A-A

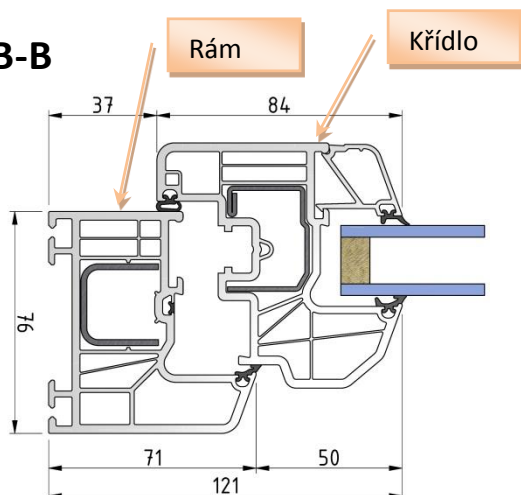


A-A:

Řez spodním rámem okna:

- Křídlo a rám je osazeno dorazovým těsněním, které je svým jedinečným a optimálním geometrickým řešením přizpůsobeno konceptu profilů. Je vyrobeno z vysoce kvalitního materiálu.
- Vnitřní i vnější utěsnění skla je provedeno těsněním, které je do profilů osazeno již při výrobě profilů, což dává předpoklad pro stálou kvalitu jeho uložení.
- Křídlo i rám jsou osazeny ocelovou výztuží, která je pozinkovaná a má tloušťku stěny 1,5mm, popř. 2mm.
- Spodní část rámu je osazena podkladovým profilem sloužícím pro osazení parapetů a zároveň pro stanovení stavební připravenosti pro ně.

B-B



B-B:

Řez bočním a horním rámem okna:

- Stejně provedení těsnění i výztuží jako u spodního řezu A-A.
- Boční a horní rámy nejsou osazeny podkladovým profilem sloužícím pro usazení parapetů.

Plastové okno 76, předsazené křídlo

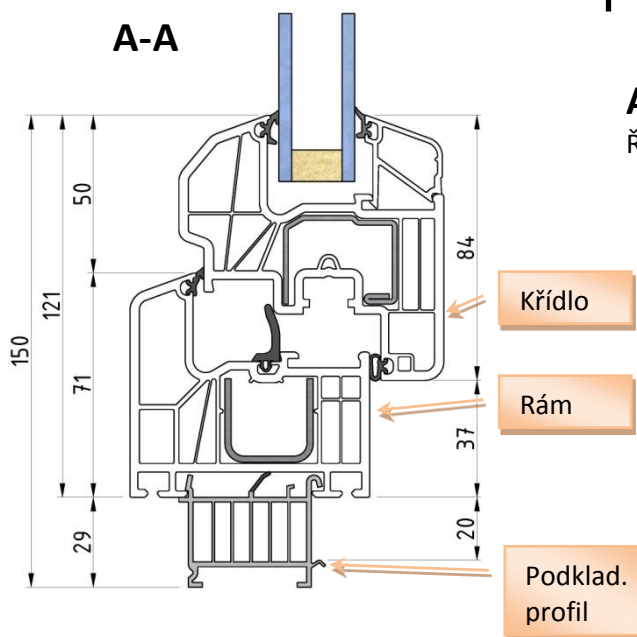
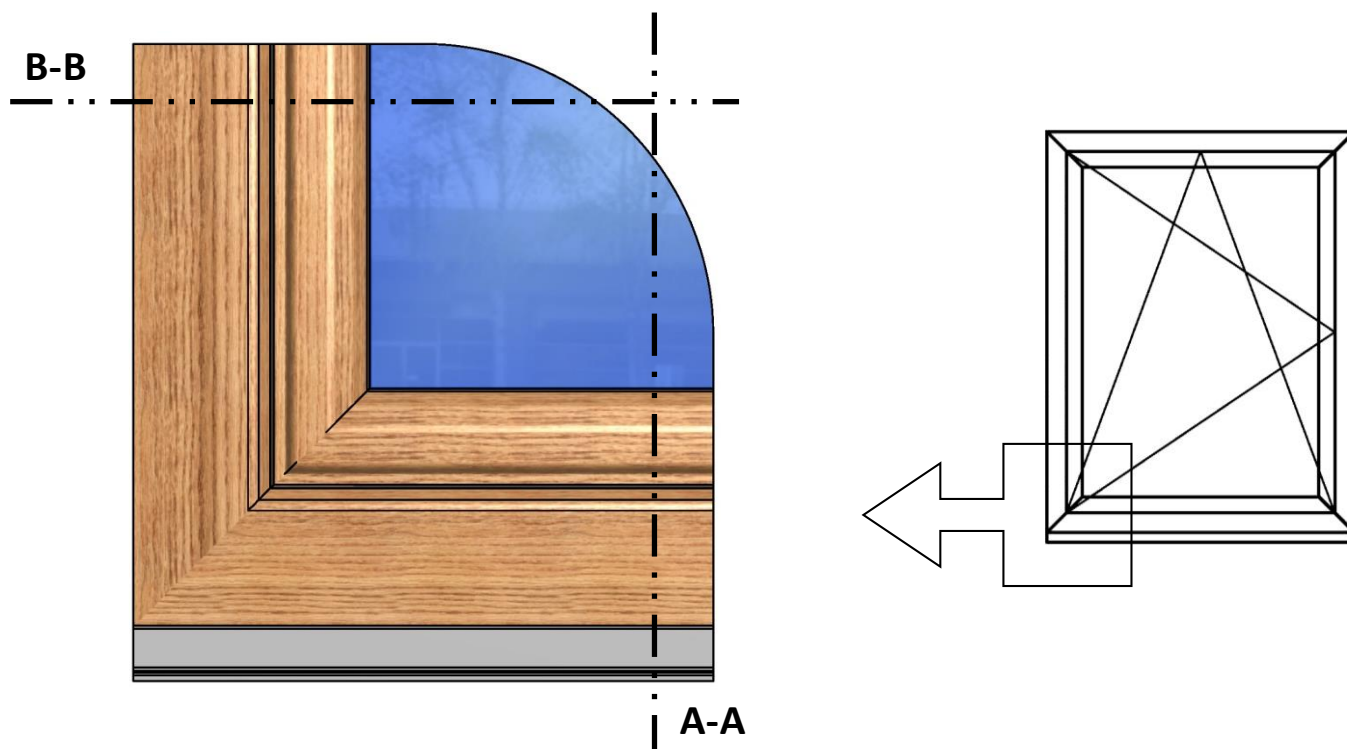
Systém Inoutic Prestige s předsazeným křídlem
(středové a dorazové těsnění)

Produkty s šestikomorovým profilem Inoutic Prestige vynikají elegantním designem, výbornou tepelnou a zvukovou izolací, snadnou údržbou a vysokou životností. Šestikomorový systém Inoutic Prestige se stavební hloubkou 76 mm, středovým a dorazovým těsněním je vhodný pro všechny typy staveb a rekonstrukcí.



- ✚ **Materiál:**
 - Kvalitní tvrdé stabilizované PVC.
- ✚ **Sklo:**
 - Izolační dvojsklo nebo trojsklo, U_g až $0,5W/m^2K$.
 - Teplý distanční rámeček.
 - Spoj skel proveden trvale pružným elastickým tmelem.
- ✚ **Výztuže:**
 - Okna jsou po celém obvodu rámu i křídla vyztužena kvalitní žárově pozinkovanou ocelí o tloušťce stěny 2mm.
- ✚ **Povrch:**
 - Díky unikátním technologiím okno dostane zcela jedinečný vzhled. Profil Inoutic Prestige může být potažen fólií, která oknu dodá jasnou sytou barvu od šedé přes ocelově modrou až po barvu zlatého dubu. Fólie navíc věrně napodobuje strukturu dřeva.
- ✚ **Těsnění:**
 - Systém univerzálního dorazového a středového těsnění přizpůsobeného konceptu profilů.
 - Těsnění je do profilů osazeno již při výrobě profilů, což dává předpoklad pro stabilní kvalitu jeho uložení.
 - Barevné provedení šedé a černé.
- ✚ **Kování:**
 - Celoobvodové kování TITAN AF od společnosti SIEGENIA-AUBI s maximální váhou křídla 130kg a povrchovou úpravou matné stříbro.
 - Omezovač sklopení, pojistka proti chybnému otevření.
 - Kování zaručuje komfortní ovládání a zároveň nabízí širokou škálu možností rozšíření, např. hlásiče vloupání, prvky řízení termostatů, apod.

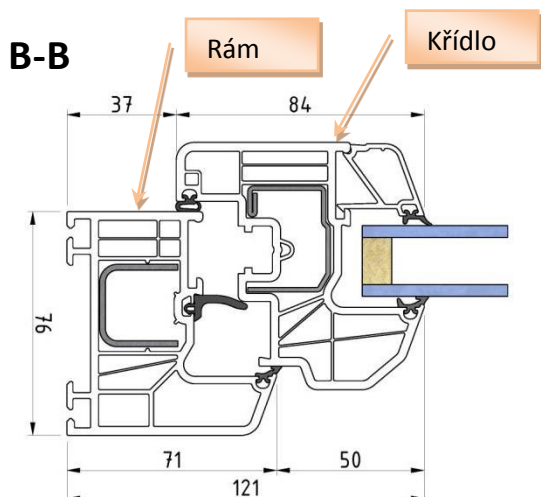
Plastové okno 76, předsazené křídlo – řez profilem



A-A:

Řez spodním rámem okna:

- Křídlo a rám jsou osazeny dorazovým a středovým těsněním, které je svým jedinečným a optimálním geometrickým řešením přizpůsobeno konceptu profilů. Je vyrobeno z vysoce kvalitního materiálu.
- Vnitřní i vnější utěsnění skla je provedeno těsněním, které je do profilů osazeno již při výrobě profilů, což dává předpoklad pro stálou kvalitu jeho uložení.
- Křídlo i rám jsou osazeny ocelovou výztuží, která je pozinkovaná a má tloušťku stěny 2mm.
- Spodní část rámu je osazena podkladovým profilem sloužícím pro osazení parapetů a zároveň pro stanovení stavební připravenosti pro ně.



B-B:

Řez bočním a horním rámem okna:

- Stejně provedení těsnění i výztuží jako u spodního řezu A-A.
- Boční a horní rámy nejsou osazeny podkladovým profilem sloužícím pro usazení parapetů.

Plastové okno 84

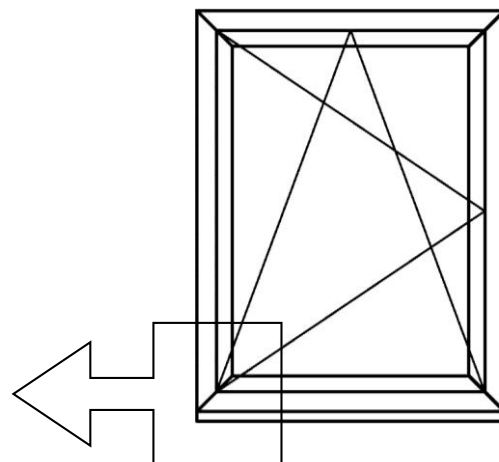
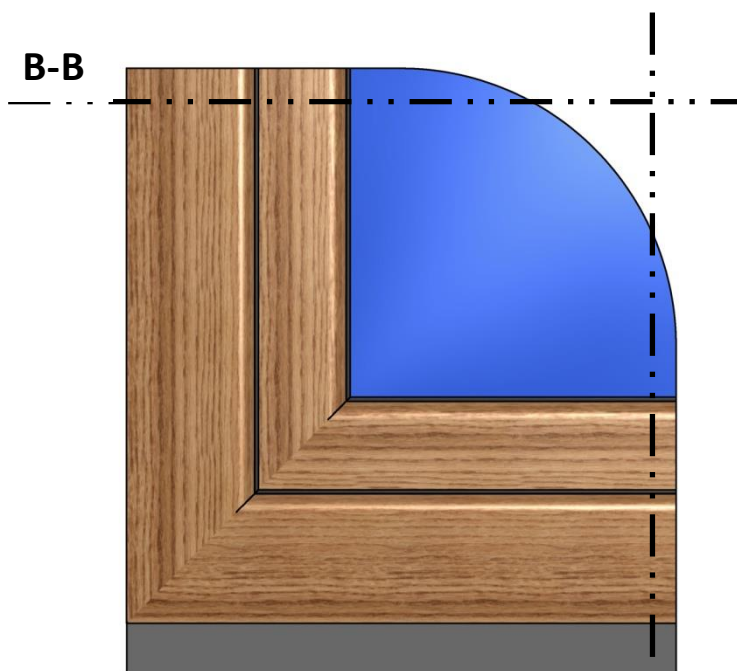
Systém Inoutic Eforte s rovným křídlem
(středové a dorazové těsnění)

Produkty s šestikomorovým profilem Inoutic Eforte vynikají elegantním designem, výbornou tepelnou a zvukovou izolací, snadnou údržbou a vysokou životností. Šestikomorový systém Inoutic Eforte se stavební hloubkou 84 mm, středovým a dorazovým těsněním je vhodný pro všechny typy staveb a rekonstrukcí, vč. pasivních domů.

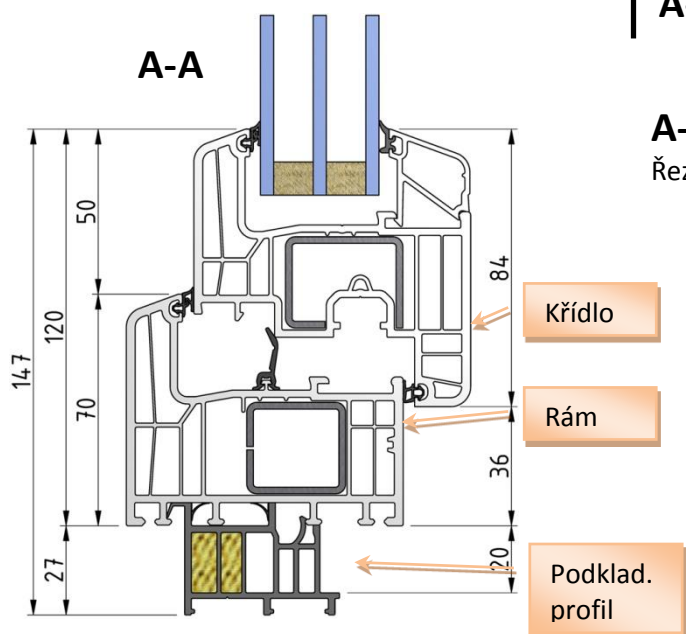


- ✚ **Materiál:**
 - Kvalitní tvrdé stabilizované PVC
 - Designové provedení - pouze rovné křídlo
- ✚ **Sklo:**
 - Izolační trojsklo, U_g až $0,5W/m^2K$
 - Teplý distanční rámeček Swisspacer.
 - Spoj skel proveden trvale pružným elastickým tmelem.
- ✚ **Výztuže:**
 - Okna jsou vyztužena po celém obvodu rámu i křídla kvalitní žárově pozinkovanou ocelí o tloušťce stěny 2mm.
- ✚ **Povrch:**
 - Díky unikátním technologiím okno dostane zcela jedinečný vzhled. Profil Inoutic Eforte může být potažen fólií, která oknu dodá jasnou sytou barvu od šedé přes ocelově modrou až po barvu zlatého dubu. Fólie navíc věrně napodobuje strukturu dřeva, anebo hliníku.
- ✚ **Těsnění:**
 - Rám a sloupky vždy se středovým těsněním.
 - Systém univerzálního dorazového a středového těsnění přizpůsobeného konceptu profilu.
 - Těsnění je do profilů osazeno již při extruzi profilů, což dává předpoklad pro stabilní kvalitu jeho uložení.
 - Barevné provedení šedé a černé.
- ✚ **Kování:**
 - Celoobvodové kování TITAN AF od společnosti SIEGENIA-AUBI s maximální vahou křídla 130kg a povrchovou úpravou matné stříbro.
 - Omezovač sklopení, pojistka proti chybnému otevření.
 - Kování zaručuje komfortní ovládání a zároveň nabízí širokou škálu možností rozšíření, např. hlásiče vloupání, prvky řízení termostatů apod.

Plastové okno 84 – řez profilem



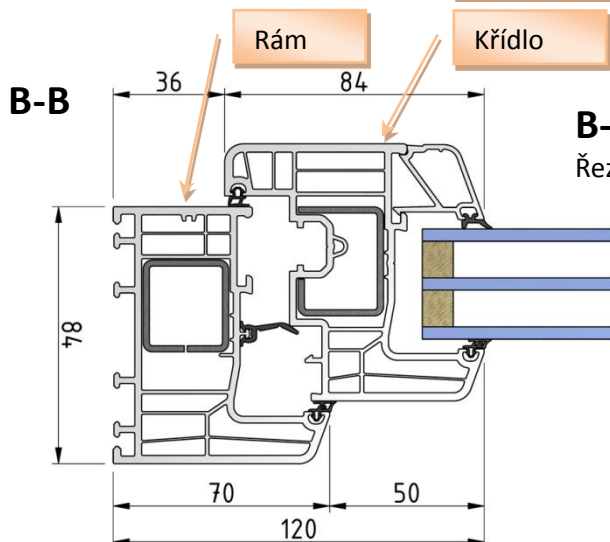
A-A



A-A:

Řez spodním rámem okna:

- Křídlo a rám je osazeno dorazovým a středovým těsněním, které je svým jedinečným a optimálním geometrickým řešením přizpůsobeno konceptu profilů. Je vyrobeno z vysoce kvalitního materiálu.
- Vnitřní i vnější utěsnění skla je provedeno těsněním, které je do profilů osazeno již při extruzi profilů, což dává předpoklad pro stálou kvalitu jeho uložení.
- Křídlo i rám jsou osazeny ocelovou výztuží, která je pozinkovaná a má tloušťku stěny 2mm.
- Spodní část rámu je osazena podkladovým profilem sloužícím pro osazení parapetů a zároveň pro stanovení stavební připravenosti pro ně.



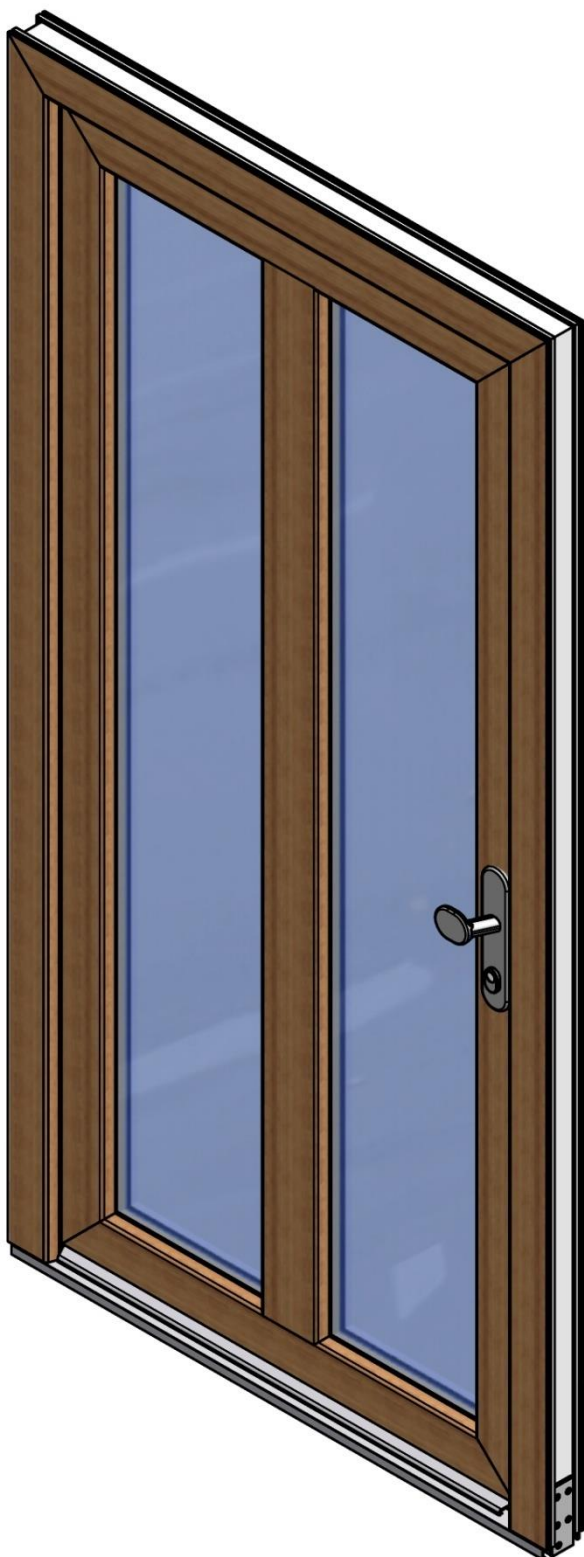
B-B:

Řez bočním a horním rámem okna:

- Stejně provedení těsnění i výztuží jako u spodního řezu A-A.
- Boční a horní rámy nejsou osazeny podkladovým profilem sloužícím pro usazení parapetů.

Vstupní dveře

Naše vstupní dveře z profilů Inoutic Eforte a Inoutic Prestige představují bezpečný a reprezentativní vstup do všech typů objektů. Vynikají svojí tuhostí a bezpečností což umožňuje jejich použití dle přání zákazníka.



- ✚ **Materiál:**
 - Kvalitní tvrdé PVC, které je vlastním výrobkem společnosti Inoutic.
- ✚ **Sklo (zasklení):**
 - Izolační dvojsklo nebo trojsklo s U_g až $0,5W/m^2K$.
 - Různé druhy distančních rámečků.
 - Spoj skel proveden trvale pružným elastickým tmelem.
 - Do dveří je možno dále zasklít nepřeborné množství ozdobných izolačních výplní.
- ✚ **Výztuže:**
 - Rám dveří je vyztužen kvalitní žárově pozinkovanou ocelovou výztuží o tloušťce stěny min. 2,0 mm.
 - Dveřní křídlo je pro zvětšení své tuhosti vyztuženo výztuhou o tloušťce 2,5mm.
- ✚ **Povrch:**
 - Díky unikátním technologiím dveře dostanou zcela jedinečný vzhled. Profil rámu a křídla může být potažen fólií, která prvku dodá jasnou sytou barvu od šedé přes ocelově modrou až po barvu zlatého dubu. Fólie navíc věrně napodobuje strukturu dřeva.
- ✚ **Těsnění:**
 - Systém univerzálního dorazového a středového těsnění přizpůsobeného konceptu profilů.
 - Těsnění je do profilů osazeno již při výrobě profilů, což dává předpoklad pro stabilní kvalitu jeho uložení.
 - Barevné provedení šedé a černé.
 - Ve spodní části u prahu jsou dveře navíc těsněny těsněním umístěným do spodní drážky křídla.
- ✚ **Kování:**
 - Ve standardu bezpečnostní automatický zámek s bezpečnostní vložkou, třída bezpečnosti III.
 - Bezpečnostní závěsy odolné proti vysazení, s vysokou nosností, které jsou stavitelné ve všech třech osách.
- ✚ **Práh:**
 - Hliníkový, s přerušeným tepelným mostem.

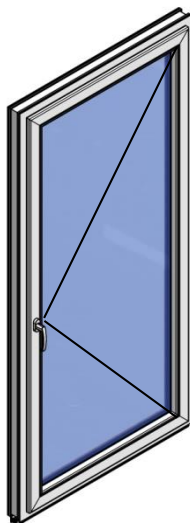
Balkónové dveře

Tento stavební prvek lze vyrobit a dodat v okenních profilacích Inoutic Arcade, Inoutic Prestige a Inoutic Eforte. Všechny typy balkónových dveří lze dodat i v dvoukřídlovém provedení, otvíravé dveře i jako atypické konstrukce (šikmina, oblouk). Dveře mohou být osazeny pro kombinaci otvírání:

- Okenní klika zevnitř, zvenku madélko. Součástí je protiprůvanová pojistka.
- Oboustranná okenní klika v kombinaci s cylindrickou vložkou.

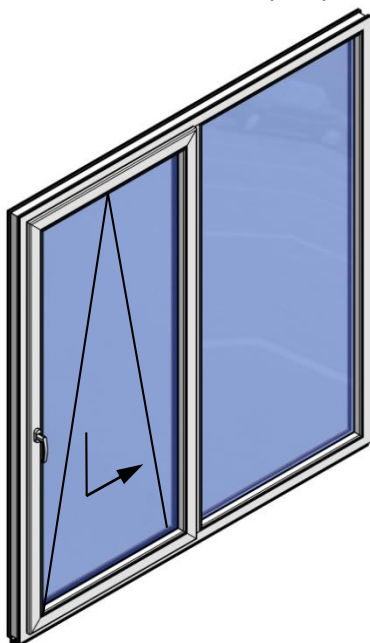
Typy balkónových dveří:

- ✚ Balkónové dveře otvíravé, otvíravě sklopné.



- Otvíravě sklopné balkónové dveře lze ovírat pouze dovnitř.
- Minimální a maximální rozměry:
 - Max. šířka ... 900mm při okenním křídle
 - Max. šířka ... 1000mm při balkónovém křídle
 - Max. výška ... 2400mm

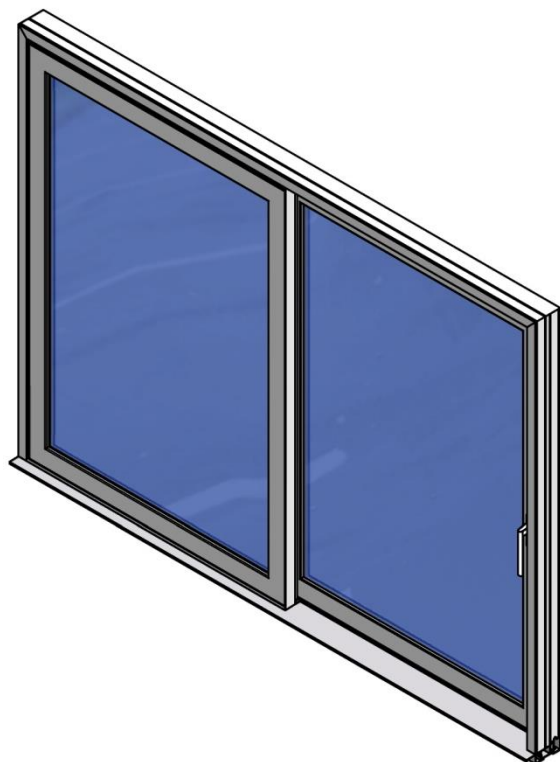
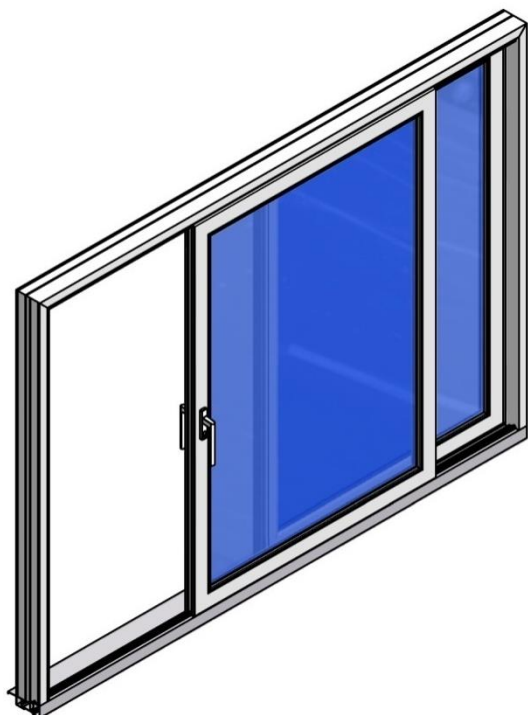
- ✚ Balkónové dveře sklopně posuvné.



- Musí být vždy sestaveny s otvíravého prvku a bočního světlíku, pro umístění vedení posuvu.
- Pro otevření celého průchodu musí mít boční světlík minimálně stejnou šířku, jak otvíravý prvek.
- Lze otvírat pouze dovnitř.
- Lze použít pouze okenní profil u spodního prahu, nelze provedení s hliníkovým prahem.
- Rám je dole rozšířen o 25mm z důvodu instalace spodní pojezdové kolejničky.
- Dva typy kování:
 - S ... křídlo se musí pro vyklopení přitáhnout
 - Z ... křídlo se vyklopí samo po otočení kliky
- Minimální a maximální rozměry pro otvíravý díl:
 - Min. šířka ... 710mm
 - Min. výška ... 910mm
 - Max. šířka ... 1600mm
 - Max. výška ... 2400mm

Posuvné dveře

Zdvižně posuvné plastové dveře Inoutic umožňují vytvořit elegantní architektonické řešení, které umožní v maximální možné míře prostup světla do interiéru. Poskytují také plynulý přechod mezi obytnými prostory bez omezení výhledu. Systém nabízí technické řešení pro zvýšení životního komfortu a lze ho použít jak pro rekonstrukce, tak pro novostavby.



- ✚ **Materiál:**
 - Plastový systém Inoutic s pozinkovanou ocelovou výztuží.
- ✚ **Provedení:**
 - Se dvěma rovinami křídel
 - Křídla se pohybují ve dvou rovinách vedle sebe.
- ✚ **Zasklení:**
 - Izolačním dvojsklem nebo trojsklem, dle použité profilace.
 - Maximální tloušťka 42mm
- ✚ **Barevné provedení:**
 - Bílá barva RAL 9016.
 - Barevné odstíny dle vzorníku Inoutic (polep fólií Renolit).
- ✚ **Těsnění:**
 - Dvojité, svařitelné, trvale pružné těsnění firmy Inoutic.
 - Barevné provedení šedé nebo černé dle zvolené barvy profilu.
- ✚ **Kování:**
 - Kování pro zdvižně posuvné dveře od firmy SIEGENIA-AUBI.
 - Každé posuvné křídlo je osazeno klikou. Kombinace provedení oboustranná klika, nebo zvenku zafrézované madlo.
 - Spodní kolejnice s přerušeným tepelným mostem v barvě stříbrné.
- ✚ **Maximální rozměry prvků:**
 - Minimální šířka křídla ... 650mm
 - Minimální výška křídla ... 800mm
 - Maximální šířka křídla ... 3000mm
 - Maximální výška křídla ... 2500mm
 - Maximální váha křídla ... 300Kg
 - Maximální rozměry celých prvků:
 - Dvoukřídlové dveře v provedení bílém:
 - Šířka 6500mm – výška 2500mm; plocha 14m²
 - Dvoukřídlové dveře v barevném provedení:
 - Šířka 5000mm – výška 2500mm; plocha 12,5m²
 - Vícekřídlové dveře v provedení bílém:
 - Šířka 6500mm – výška 2500mm; plocha 15m²
 - Vícekřídlové dveře v barevném provedení:
 - Šířka 6500mm – výška 2500cm; plocha 14m²

Zobrazení způsobů otvírání posuvných dveří:

- ✚ Se dvěma rovinami křídel:
 - Křídla se pohybují ve dvou rovinách vedle sebe.
 - Hloubka stavebního prvku 175mm, hloubka krytky prahu 175mm.
 - Možnosti otvírání (s vyznačenou pozicí kliky):

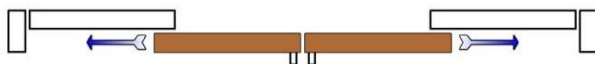
- Schéma A



- Schéma G



- Schéma C



Minimální a maximální rozměry

(uvedené maximální rozměry platí pro standardní zasklení 4-16-4)

Mezní rozměry jednokřídlých oken:



Fixní kruhové okno:

Inoutic Arcade

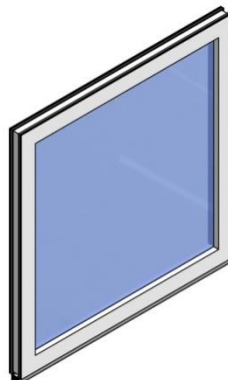
Min. průměr...700mm

Max. průměr...1700mm

Inoutic Prestige

Min. průměr...800mm

Min. průměr...1700mm



Jednodílné fixní okno:

Inoutic Arcade

Min. šířka/výška...400mm/300mm

Max. šířka/výška...2500mm/2500mm

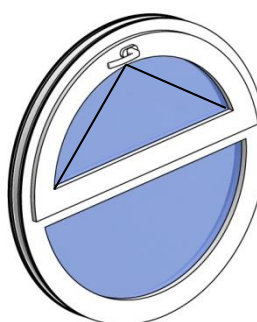
Inoutic Prestige

Min. šířka/výška...400mm/400mm

Max. šířka/výška...2500mm/2500mm

Pouze pro barevnou kombinaci

bílá/bílá, pro barvu max. 4m².



Kruhové okno ½ sklopná:

Inoutic Arcade

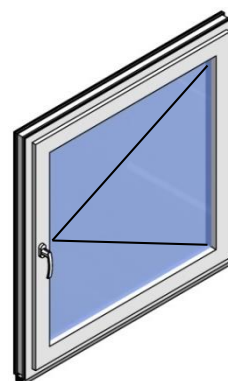
Min. průměr...900mm

Max. průměr...1700mm

Inoutic Prestige

Min. průměr...1000mm

Max. průměr...1700mm



Jednokřídlé otvíravé (O) okno:

Inoutic Arcade

Min. šířka/výška...420mm/420mm

Max. šířka/výška...1500mm/1600mm

Max. šířka/výška...900mm/2400mm

Inoutic Prestige

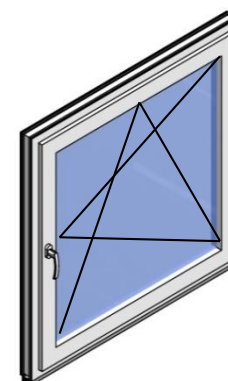
Min. šířka/výška...425mm/425mm

Max. šířka/výška...1500mm/1600mm

(bílé provedení)

Max. šířka/výška...1450mm/1550mm

(barevné provedení)



Jednokřídlé otvíravo sklopné (OS) okno:

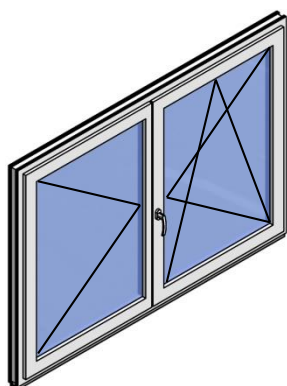
Inoutic Arcade

Stejně jako jednokřídlé otvíravé (O) okno.

Inoutic Prestige

Stejně jako jednokřídlé otvíravé (O) okno.

Mezní rozměry dvoukřídlých oken:



Dvoukřídlé OS/O okno:

na štulp:

Inoutic Arcade

Min. šířka/výška ... 800mm/420mm

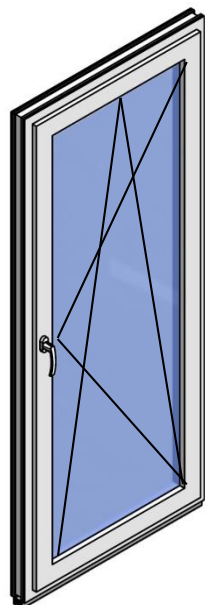
Max. šířka/výška ... 1800mm/2400mm

Inoutic Prestige

Min. šířka/výška ... 800mm/425mm

Max. šířka/výška ... 1800mm/2400mm

Mezní rozměry balkonových dveří:



Jednokřídle balkonové dveře:

Inoutic Arcade

Min. šířka/výška
740mm/2040mm

Max. šířka/výška
1000mm/2400mm

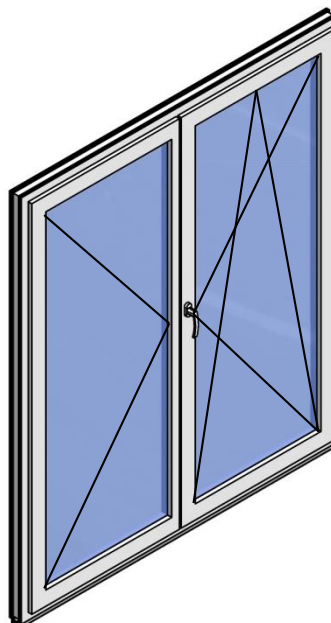
Inoutic Prestige

Min. šířka/výška
740mm/2040mm

Max. šířka/výška
1100mm/2250mm

(bílé provedení)

1000mm/2250mm
(barevné provedení)



Dvoukřídle balkonové dveře:

Inoutic Arcade

Min. šířka/výška
800mm/2040mm

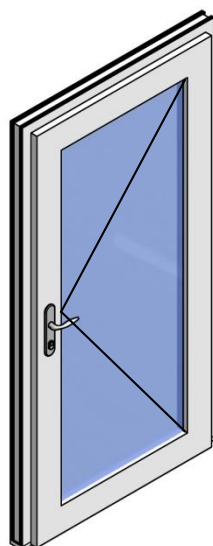
Max. šířka/výška
1800mm/2400mm

Inoutic Prestige

Min. šířka/výška
800mm/2040mm

Max. šířka/výška
2000mm/2250mm

Mezní rozměry vstupních dveří:



Jednokřídle vstupní dveře:

Inoutic Arcade

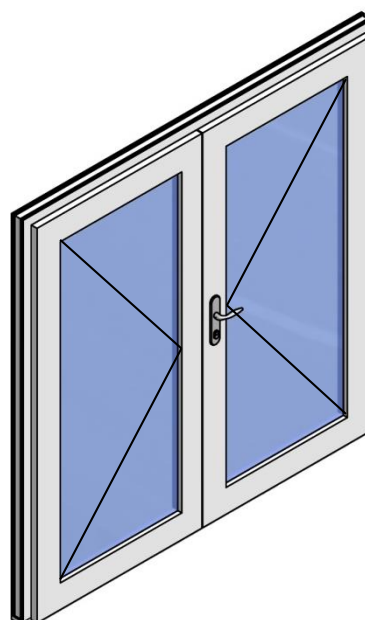
Min. šířka/výška
600mm/2040mm

Max. šířka/výška
1080mm/2400mm
(při ozdobné výplni je
max. výška 2340mm)

Inoutic Prestige

Min. šířka/výška
700mm/2055mm

Max. šířka/výška
1200mm/2250mm



Dvoukřídle vstupní dveře:

Inoutic Arcade

Min. šířka/výška
1200mm/2040mm

Max. šířka/výška
1800mm/2400mm
(při ozdobné výplni je
max. výška 2340mm)

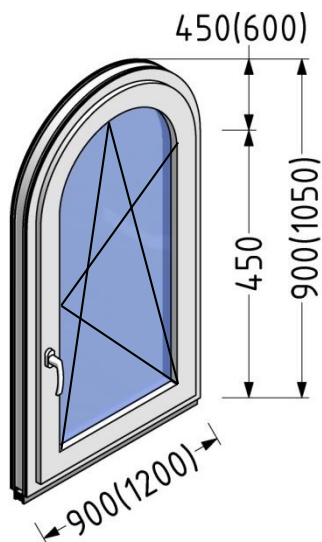
Inoutic Prestige

Min. šířka/výška
1400mm/2055mm

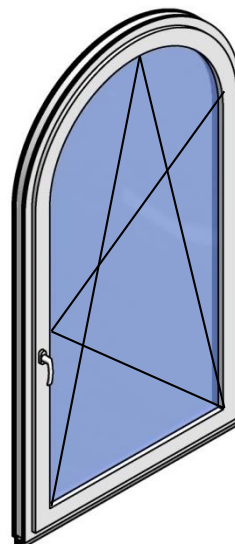
Max. šířka/výška
2100mm/2250mm

Mezní rozměry obloukových oken:

Minimální OS okno



Maximální okno



Inoutic Arcade

Max. šířka/výška
900mm/2400mm

Max. šířka/výška
1500mm/1500mm

Inoutic Prestige

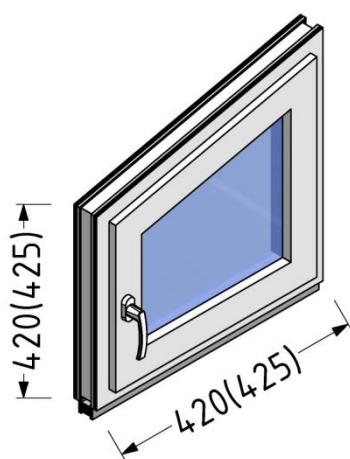
Max. šířka/výška
1500mm/1500mm

Rozměry uvedené v závorkách platí pro Inoutic Prestige

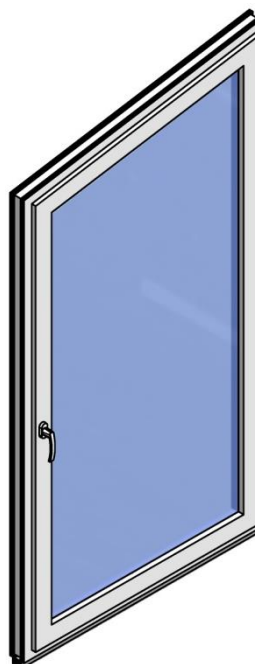
Mezní rozměry šikmých oken:

Nejmenší přípustný úhel v horním rohu okna je 45°

Minimální OS okno



Maximální OS okno



Inoutic Arcade

Max. šířka/výška
1500mm/1600mm

Max. šířka/výška
1000mm/2400mm
pro balkónové křídlo

Inoutic Prestige

Max. šířka/výška
1500mm/1600mm

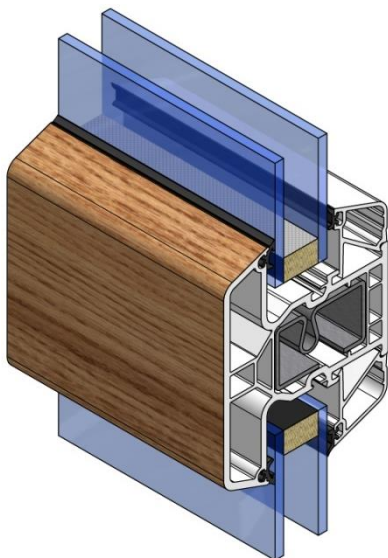
Max. šířka/výška
1150mm/2250mm

Rozměry uvedené v závorkách platí pro Inoutic Prestige

Možnosti dělení prosklených ploch

Rozdělení prosklených ploch lze provést dvěma způsoby, sklo-dělicím a sklo-nedělicím.

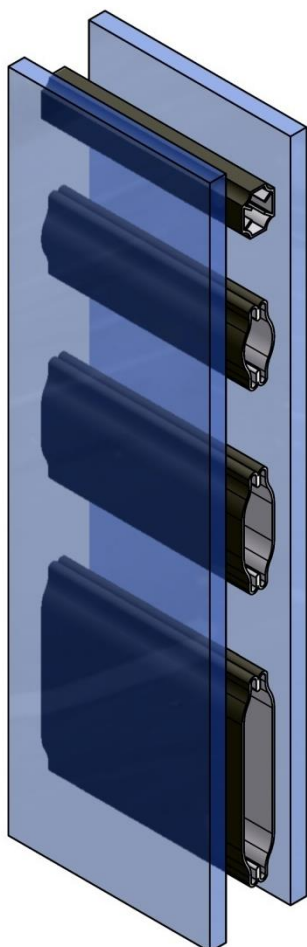
Sklo-dělicí:



- Tento způsob je proveden vsazením příčkového profilu buď do fixního prvku, nebo do křídla prvku.
- Pohledové rozměry příček pro profil *Inoutic Arcade* jsou 82mm a 120mm.
- Pohledové rozměry příček pro profil *Inoutic Prestige* jsou 95mm, 112mm a 126mm.
- Dochází k malému snížení tepelných vlastností.
- Při použití interiérových horizontálních žaluzií musí mít každé pole svou vlastní žaluzii.

Sklo-nedělicí:

- Meziskelní mřížkou.



- Jedná se o optické rozdělení prosklených ploch.
- Mřížka je umístěna v meziskelním prostoru a není tedy vystavena žádným vnějším vlivům.
- Pohledové šířky meziskelních příček jsou 10, 18, 26, 45mm.
- Mřížky jsou dodávány v různých barevných provedeních dle vzorníku dodavatele.
- Snižuje tepelné, cca o 0,1 až 0,2 W/m²K, a zvukové vlastnosti skla.

HELIMA 2000

1808 RAL 9010 - Weiss

2608 RAL 9010 - Weiss

4505 RAL 9010 - Weiss

1808 RAL 8011 - Nussbraun

1808 RAL 8012 - Rotbraun

1808 RAL 8014 - Sepiabraun

1808 RAL 8016 - Mahagonibraun

1808 RAL 8017 - Schokoladenbraun

1808 RAL 8022 - Schwarzbraun

1808 C33

1808 C34

1808 Gold

1808 HD Mahagoni

1808 HD Eiche hell

1808 HD Eiche mittel

1808 HD Mooreiche

1808 HD Ocker

1808 HD Kirschbaum

1808 HD Weiss Struktur

1808 HD Fichte

1808 HD Douglas

DUPLEX

AHV 11520

AHV 11524

AHV 11530

HELIMA 8 x 1,5

Gold

Blei

Altdeutsch

C33

C34

RAL 9010 - Weiss

Montáže oken a zednické zapravení

✚ Montáže (obvyklé kapacity pro daný rozsah prací):

- | | |
|-------------------------------------|---------------------------------|
| - novostavba, připravené otvory | 100 bm/den |
| - demontáž a montáž | 80 bm/den |
| - montáž s PKS 3 systémem | 80 bm/den |
| - demontáž, montáž s PKS 3 systémem | 60 bm/den |
| - montáž zimní zahrady | 2-5 dnů, dle složitosti zahrady |

✚ Montáže včetně zednického zapravení (obvyklé kapacity pro daný rozsah prací):

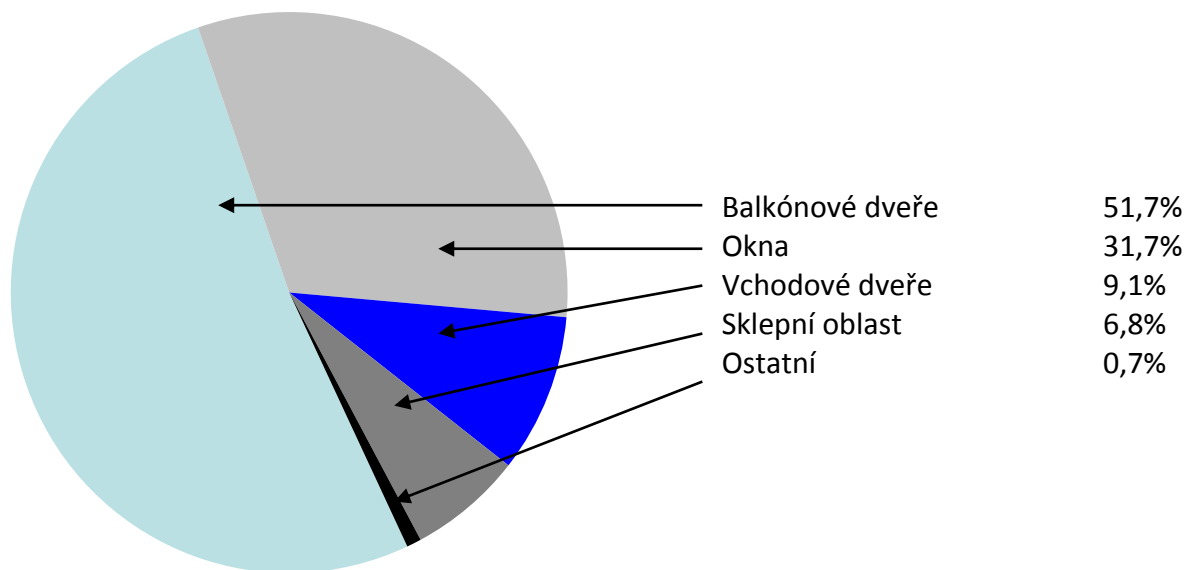
- | | |
|---------------------------|--|
| - zdvojená okna | celkem 2 dny
max.8 ks/den montáž + max.8 ks/den zapravení |
| - špaletová okna | celkem 2 dny
max.5 ks/den montáž + max.5 ks/den zapravení |
| - panelové domy, SVJ, SBD | 2 byty/ 1 den (max.8 bytů/týden) |

Poznámky:

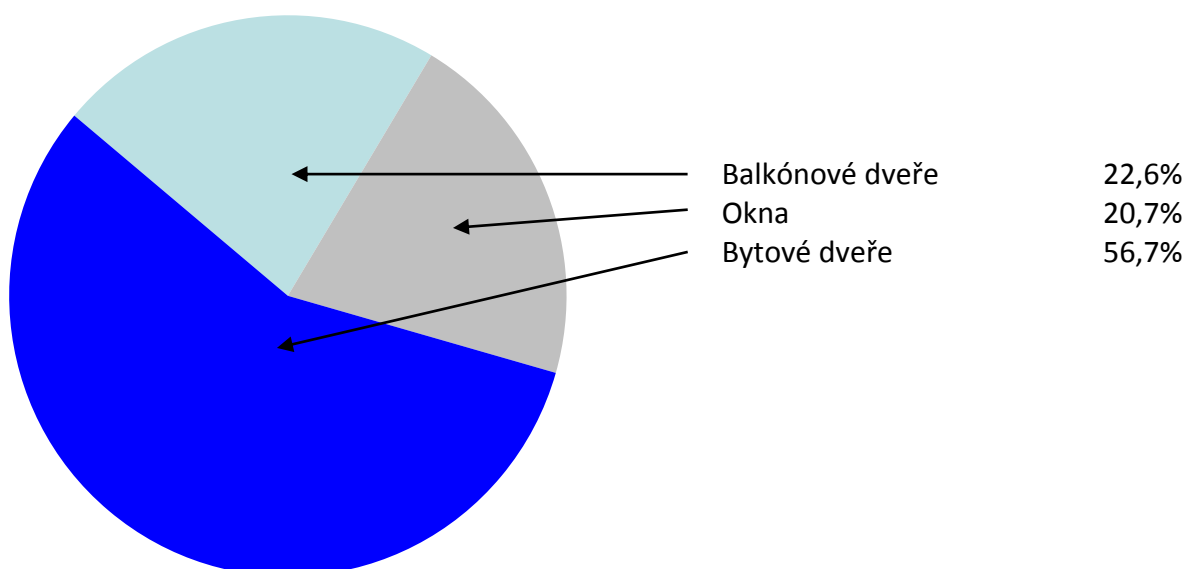
- uvedené termíny platí při standardních montážích a zednických pracích (zděné akce).
- při jakýchkoli nejasnostech nebo atypických akcích (předsazená montáž, ocelové akce, apod.) je nutné termíny konzultovat s RM nebo vedoucím divize !

Bezpečnostní kování

Vloupání do rodinných domů (Köln 2000)



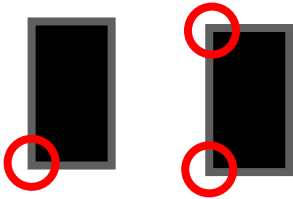
Vloupání do objektů s více bytovými jednotkami (Köln 2000)



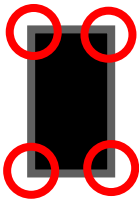
Varianty mechanického řešení bezpečnosti pro okenní a balkónové výplně

Základní bezpečnost

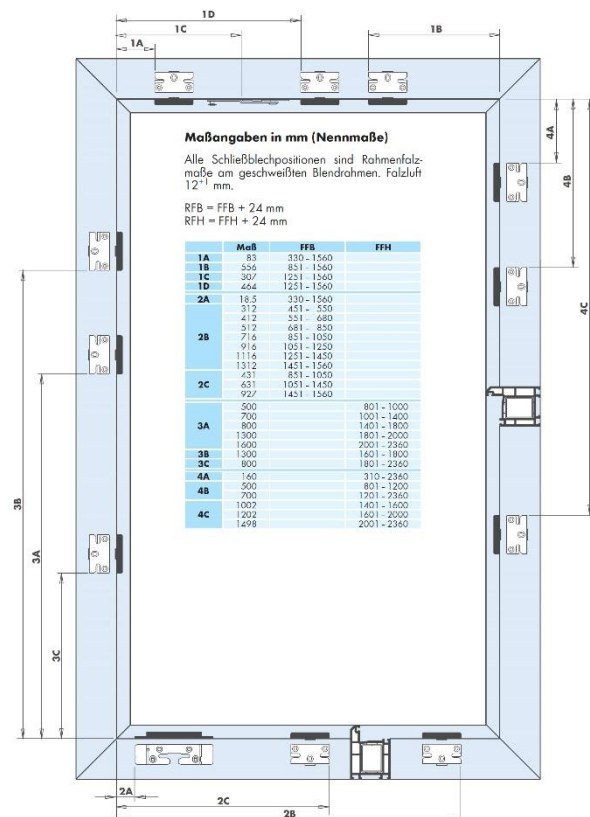
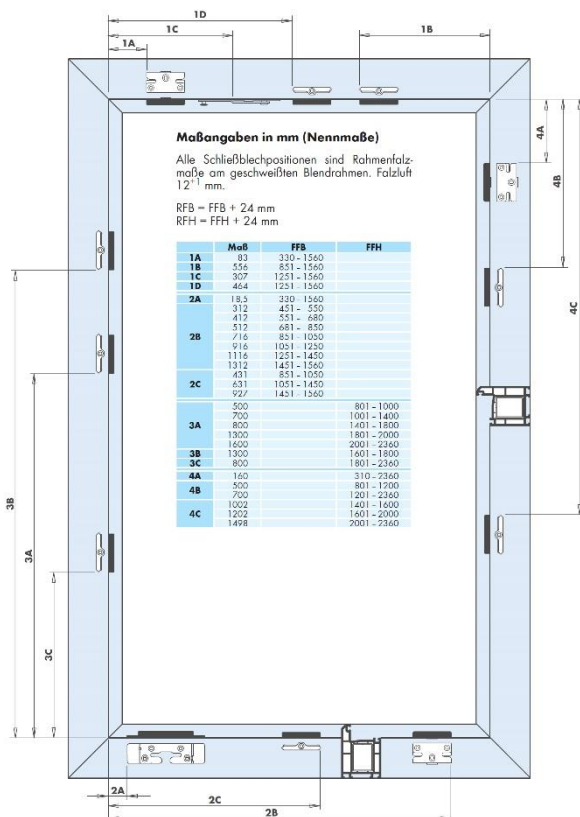
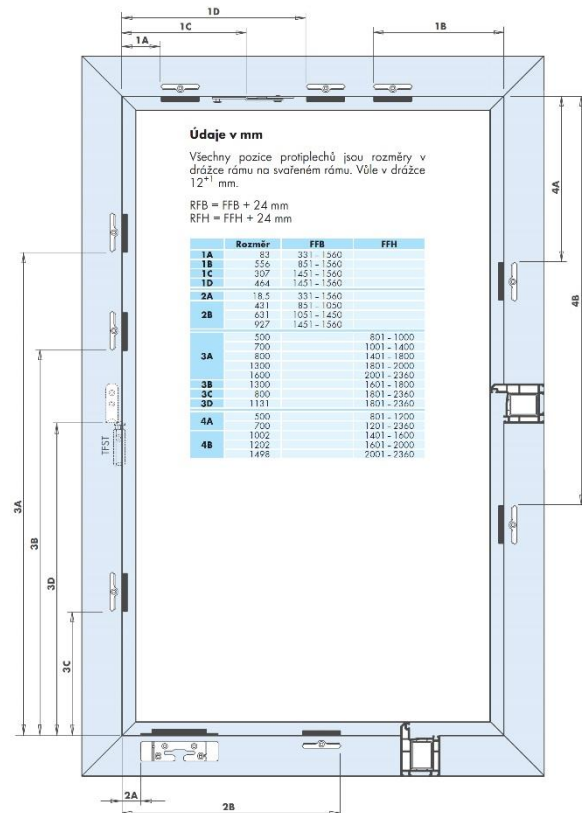
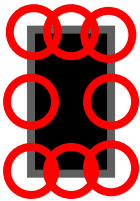
- 1 bod
- 2 body



Bezpečnostní třída 1 – WK 1



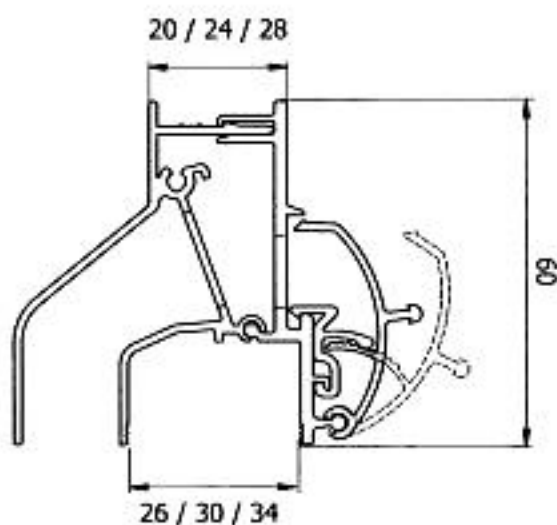
Bezpečnostní třída 2 – WK 2



Doplňky ke stavebním výplním

Ventilační klapka Renson TC 45

Renson TC 45 je hliníková, lesklá „klapka“ určená k okenní ventilaci s jemnou linií na venkovním profilu. Perforace uvnitř nahrazuje síť. Vnitřní pohyblivou klapkou lze ovládat vzdušný proud (5 pozic). Lze doplnit speciálními „klipsy“ (na metr délky klapky, 5ks klipsů), které znemožní ruční ovládání a klapka bude větrat stále. Po odskení a vyndání „klipsů“ lze klapku opět ovládat ručně.



✚ Parametry:

- průtok vzduchu při 2Pa 41 m³/h/m
- volná plocha 11.200 mm²/m
- snížení skla 45 mm
- při standardním zasklení 4-16-4 a uzavřené ventilační klapce celkové Rw = 28dB

✚ Typy ovládání:

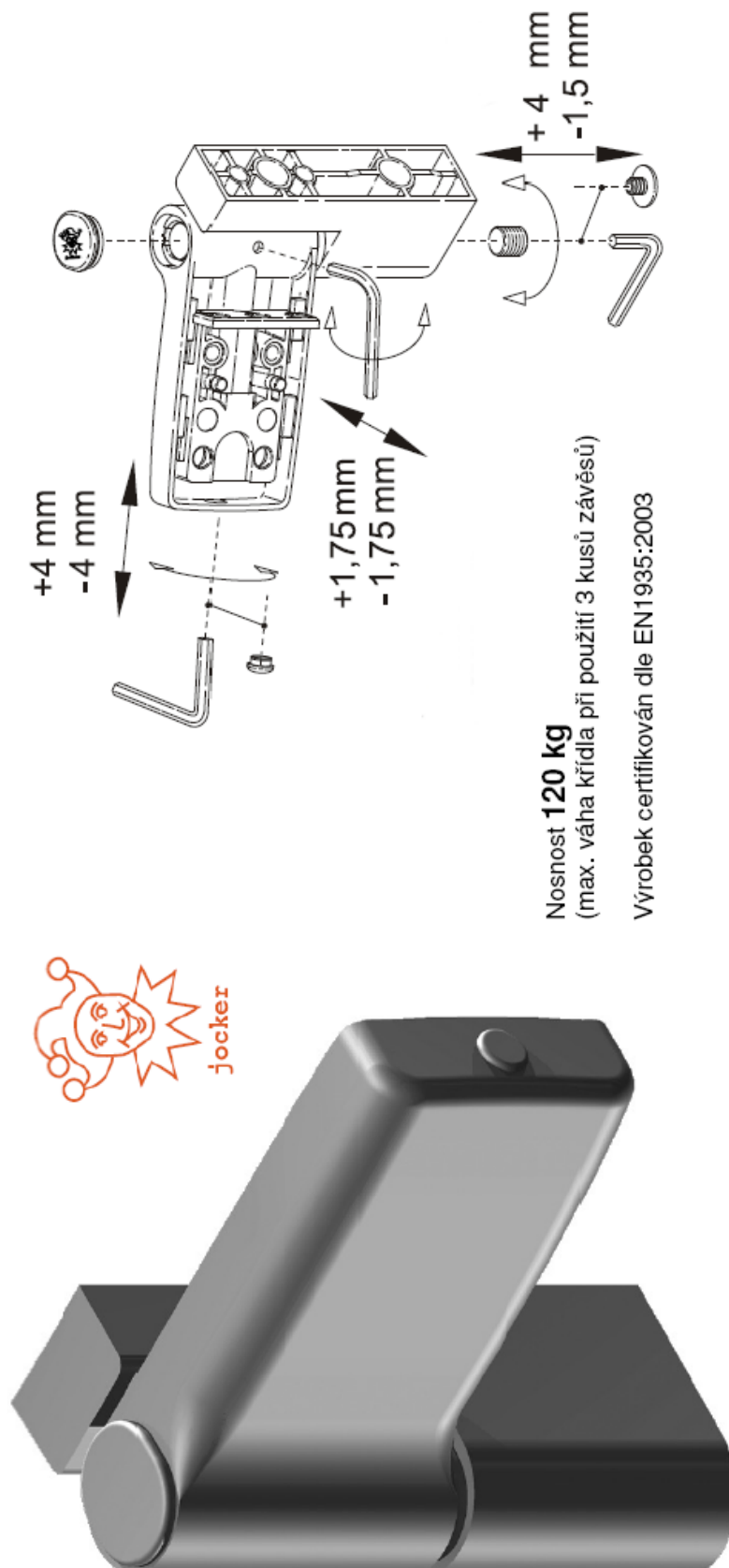
- ruční,
- šňůrkou
- tyčkou

✚ Tloušťky zasklení:

- 20 mm
- 24 mm
- 28 mm











Dveřní pant Jocker



Nosnost **120 kg**
(max. váha křídla při použití 3 kusů závěsů)

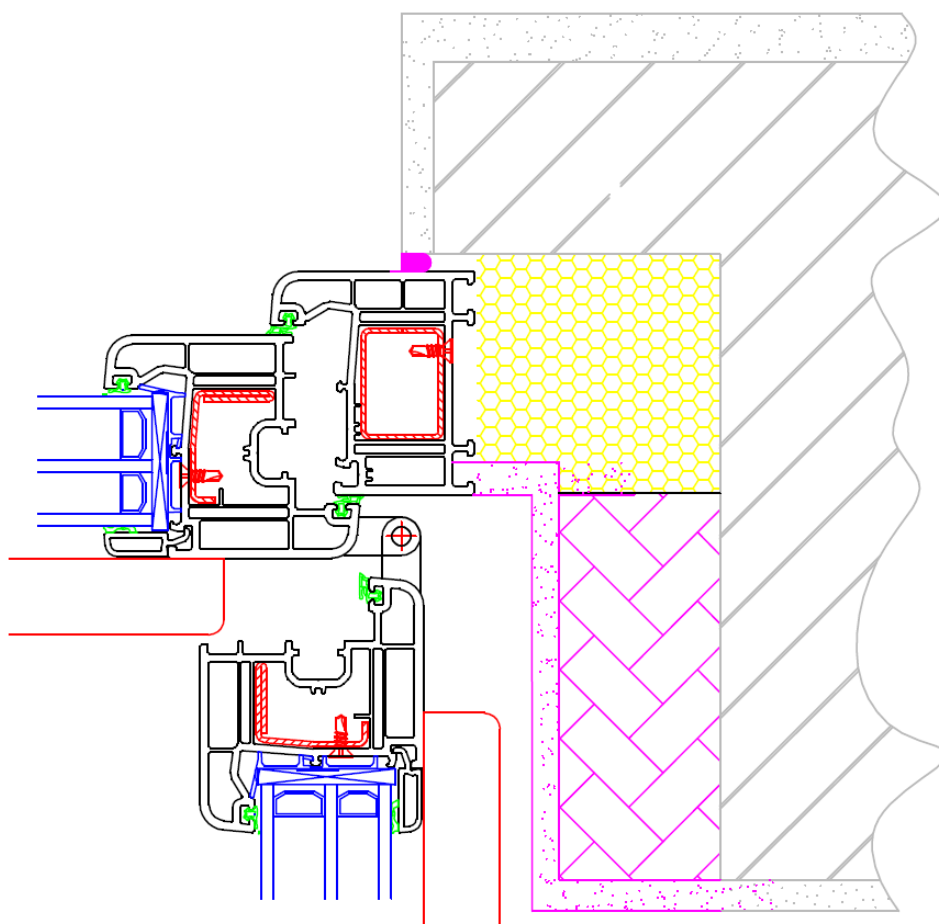
Výrobek certifikován dle EN1935:2003

	bílý RAL 9016
	tm.hnědý RAL 8077
	hnědý RAL 8019
	zlatý dub RAL 8003
	sříbrný RAL9006
	zlatý (imitace bronzu)
	titan
	černý RAL 9005

Žaluzie – řešení ostění při použití výplně s trojsklem

Typ původního ostění: zalomené

Typ nového ostění: „zrcátko“



Žaluzie – řešení ostění při použití výplně s trojsklem

Typ původního ostění: rovné

Typ nového ostění: rovné s použitím rozšiřovacího profilu 25mm

